

НОВАЯ LADA Kalina



ПОЛНЫЙ
БРОШЮР

РЕАЛЬНЫЕ МАШИНЫ ДЛЯ РЕАЛЬНОЙ ЖИЗНИ®

НОВАЯ LADA Kalina

НОВЫЙ актуальный дизайн

Облик НОВОЙ LADA Kalina – в тренде современного автомобильного дизайна, машина стала выглядеть динамичнее за счет изменения линий капота, крыльев, колесных арок, бамперов, двери багажного отделения и окон боковины. Передняя светотехника – выступающие

«граненые» фары – расположена выше, капот поднят в средней части, машина выглядит «больше и дороже». «Противотуманки» с блестящей окантовкой гармонично выписываются в образ. На решетке радиатора НОВОЙ LADA Kalina – фирменный серебристый молдинг с «плывущей ладьей».



АВТОВАЗ предлагает НОВУЮ LADA Kalina в двух типах кузова: хэтчбек и универсал.

Хэтчбек LADA Kalina – типичный «житель» мегаполисов. Стильные, динамичные обводы кузова, длина автомобиля менее 4-х метров, высокая маневренность, улучшенное управление, приёмистый двигатель, комфортный салон и широкий набор опций делают автомобиль удобным для города.

Универсал LADA Kalina – комфортный, многофункциональный автомобиль. Он по-прежнему компактен, экономичен, удобен в управлении, безопасен и еще очень вместителен. Универсал выглядит более стремительным, рейлинги на крыше визуально удлиняют автомобиль. При этом высокий клиренс делает облик машины более стильным и гармоничным, придавая универсалу черты кроссовера.

**НОВАЯ LADA Kalina –
ПОЛНЫЙ ФАРШ!**



НОВАЯ LADA Kalina

НОВЫЙ современный интерьер

У НОВОЙ LADA Kalina – НОВЫЙ интерьер. Салон получился эргономичным, уютным и приятным. Современная панель приборов со стильной центральной консолью разработана для максимального удобства. НОВАЯ LADA Kalina получила новые варианты цветового оформления салона: основной цвет – «антрацит» (темный) или «оникс» (светлый), в зависимости от комплектации здесь будут черные или отделанные структурированной пленкой накладки.



Интерьер НОВОЙ LADA Kalina – новый уровень удобства и комфорта. Всё на своих местах.

Инженеры и дизайнеры АВТОВАЗа позаботились о том, чтобы расположение органов управления автомобилем на различных переключателях было интуитивно понятно водителю. Особое внимание было уделено качественной работе различных регуляторов.

Множество функциональных емкостей: ящик для мелких вещей в верхней части центральной консоли для «стандарта» и «нормы», увеличенный перчаточный ящик с полочкой и держателем для ручки, на облицовке тоннеля пола – два подстаканника и две ниши, на облицовке ручного тормоза – откидной подстаканник для задних пассажиров.

На всех комплектациях «норма» и «люкс» – электропривод замка двери задка: и на хэтчбеке, и на универсале.



НОВАЯ LADA Kalina

НОВЫЙ уровень комфорта

Микроклимат салона: всё для комфорта

На НОВОЙ LADA Kalina – современная система вентиляции и отопления с высокой производительностью, бесшумным вентилятором и более эффективным распределением воздушных потоков.

Комфортный микроклимат в салоне НОВОЙ LADA Kalina создается с помощью климатической системы, способной автоматически поддерживать заданную температуру, управлять интенсивностью и направлением воздушных потоков.

Информация для климат-системы поступает от салонных датчиков температуры и впервые примененного на LADA датчика солнечной радиации – эта комбинация более тонко регулирует температуру в салоне и удерживает ее при изменении внешней среды.

Улучшены и органы управления климатической системой: в «люксе» – более эргономичные вращающиеся рукоятки (существенно снижено усилие вращения); заслонка рециркуляции управляется не рычагом, а электроприводом.





Центральная консоль

- а) для комплектации «люкс»
- б) для комплектации «норма»
- в) для комплектации «стандарт»



а)



б)



в)

НОВАЯ мультимедиа-система

НОВАЯ LADA Kalina – это и новый вариант мультимедиа-системы: экран «тач-скрин» расположен над консолью, а дополнительные кнопки управления – ниже (для версий «люкс»).

Система позволяет использовать ее для прослушивания радио, аудио-файлов, просмотра фотографий или видеофильмов. На консоли расположен разъем для SD-карты, а в перчаточном ящике – USB-разъем (такое размещение продиктовано действующими нормами обеспечения пассивной безопасности). Также мультимедийная система очень удобна для использования штатного навигатора, т.к. водителю при взгляде на карту не надо опускать глаза.





НОВАЯ LADA Kalina – ещё больше приятных и полезных «мелочей»

Весьма полезна в суровых условиях зимы опция подогрева лобового стекла. Мельчайшая, практически не видная глазу сетка электрических проводников на лобовом стекле существенно сокращает время его очистки от снега, льда и излишней влаги, обеспечивая превосходный обзор.

Система автоматического управления внешним освещением позволяет включать и выключать фары ближнего света автомобиля в зависимости от уровня внешней освещенности. Например, в сумерках, при въезде в тоннель или гараж.

Система парковки своевременно известит водителя о препятствиях, возникших на пути автомобиля, движущегося задним ходом, а также о расстоянии до них.

В ряде комплектаций НОВАЯ LADA Kalina оснащается хорошо зарекомендовавшей себя системой автоматического включения стеклоочистителей. Настраиваемый «датчик дождя» при загрязнении или попадании водяных капель на лобовое стекло подаст сигнал на реле и включит стеклоочистители.

На всех универсалах – рейлинги. Кроме того, полка багажника стала более широкой за счет переноса динамиков в задние двери. В универсале это повысило удобство загрузки.

Удобные передние сиденья имеют широкий диапазон регулировок и оснащены системой подогрева с регулятором нагрева, который автоматически поддерживает комфортную температуру. Задние сиденья складываются в пропорциях 1:2.

В НОВОЙ LADA Kalina сохранился высокий уровень оцинковки кузова.



НОВАЯ LADA Kalina

НОВЫЙ виброакустический комфорт

На НОВОЙ LADA Kalina установлен дополнительный комплекс шумоизоляции (версии «норма» и «люкс»):
еще больше заглушек скрытых полостей кузова, улучшенный пакет шумоизоляции днища и щитка передка.

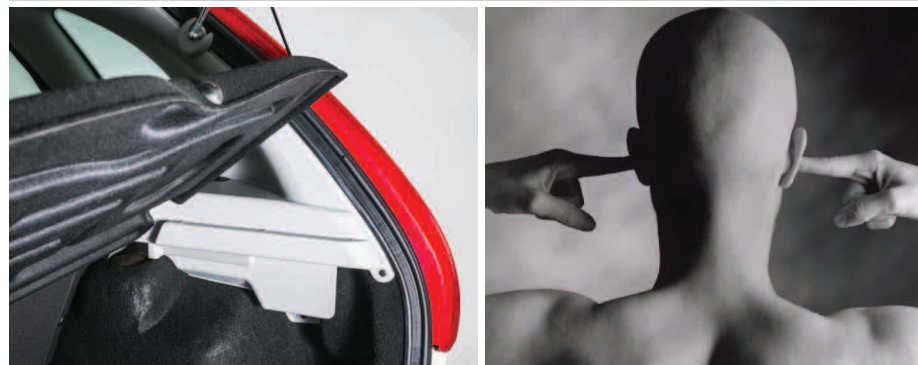




В НОВОЙ LADA Kalina – дополнительный глушитель с мягким сальфоном для уменьшения вибраций в салоне.

Для снижения уровня шумов и вибраций применены новые опоры силового агрегата.

На обоих типах кузова укреплены опоры полки багажника – скрипы обивки теперь исключены. Комплексные изменения в систему вибро- и шумозащиты АВТОВАЗ внесёт в течение 2013 года.



НОВАЯ LADA Kalina

НОВЫЙ уровень безопасности

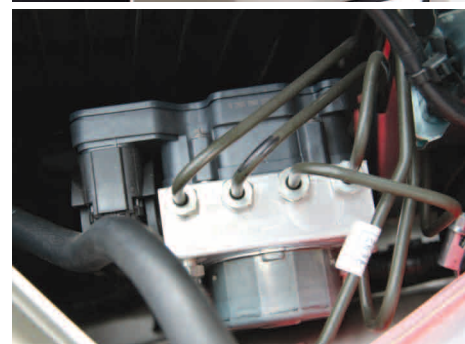
Начиная с наиболее доступной комплектации «стандарт», у каждой НОВОЙ LADA Kalina есть подушка безопасности водителя (доступна ранее только в топовых версиях), что существенно повышает уровень защиты при фронтальных ударах.

На всех НОВЫХ LADA Kalina – сигнализатор непристёгнутого водительского ремня безопасности и дневные ходовые огни в передних фарах. НОВАЯ LADA Kalina с запасом выполняет действующие европейские и российские нормы по пассивной безопасности.



Наша НОВАЯ LADA Kalina предоставляет вам новый уровень активной безопасности. В этом автомобиле – современные электронные системы контроля поведения машины на дороге. На всех НОВЫХ LADA Kalina (начиная с «нормы») устанавливается антиблокировочная система (ABS) с усилителем экстренного торможения (Brake Assist System). Система позволяет сохранить контроль над автомобилем при торможении на плохих или неоднородных дорожных покрытиях. ABS исключит блокировку колес, а Brake Assist сделает экстренное торможение максимально эффективным.

Впервые на серийных автомобилях LADA появилась система стабилизации курсовой устойчивости (ESC). Самая современная разработка ESC от одного из лидеров рынка автокомпонентов, компании Bosch, устанавливается в ряде топовых версий НОВОЙ LADA Kalina. Система ESC непрерывно ведет мониторинг данных о скорости движения и об угловой скорости автомобиля, давлении в тормозной системе, угле поворота рулевого колеса, оборотах двигателя, получая сигналы от соответствующих датчиков. При появлении неблагоприятной ситуации (снос передней оси или занос задней) система управляет каждым колесом в отдельности для выравнивания положения автомобиля. Система ESC отключаемая, но в случае, если скорость автомобиля достигла 50 км/ч и более, а водитель не активизировал систему, она включается автоматически. Система ESC объединена с ABS.



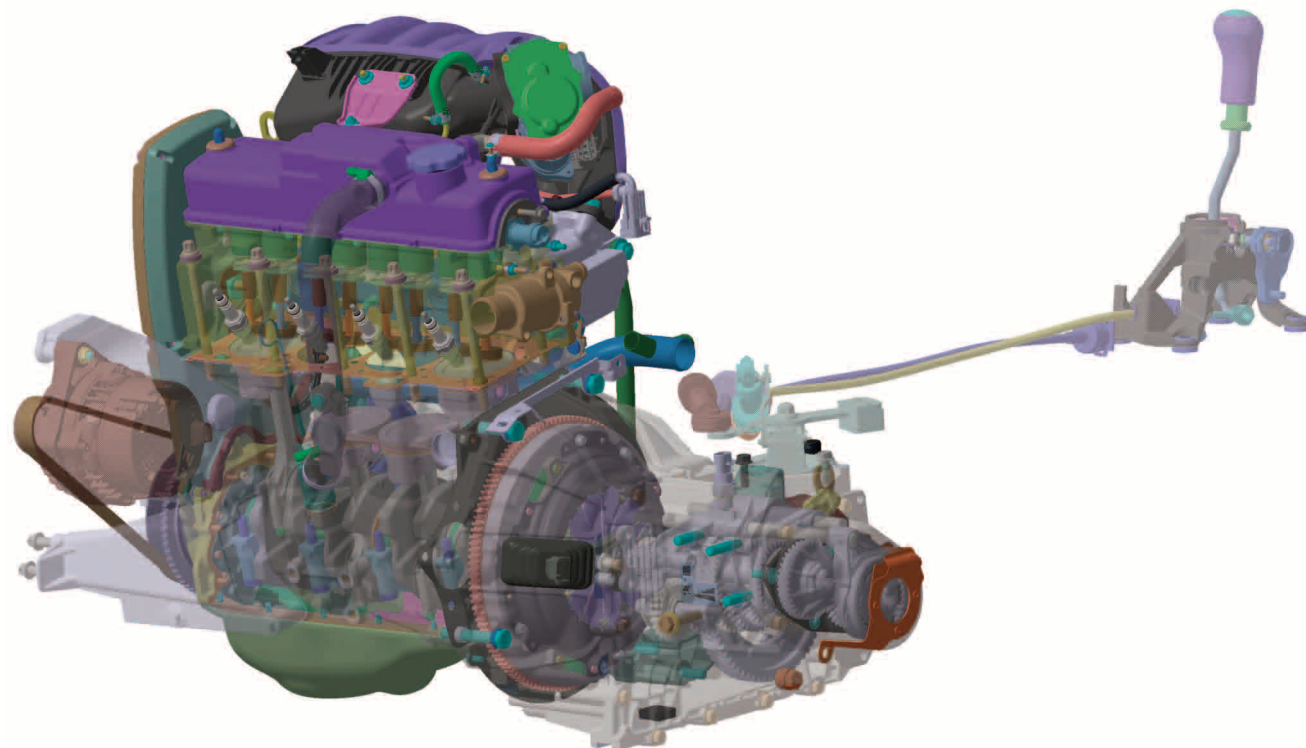
НОВАЯ LADA Kalina

НОВАЯ гамма силовых агрегатов

У НОВОЙ LADA Kalina может быть три разных двигателя. Два из них уже хорошо знакомы вам.

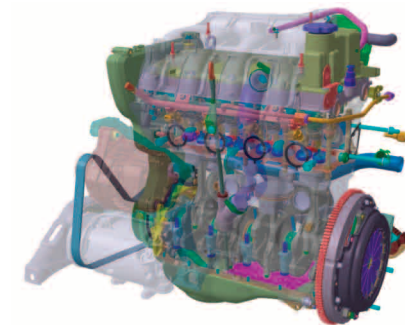
Но главная изюминка автомобиля – третий двигатель с измененной системой впуска. Он развивает мощность в 106 лошадиных сил, обладает улучшенной тягой во всем «рабочем» диапазоне и очень удобен для эксплуатации в городе.



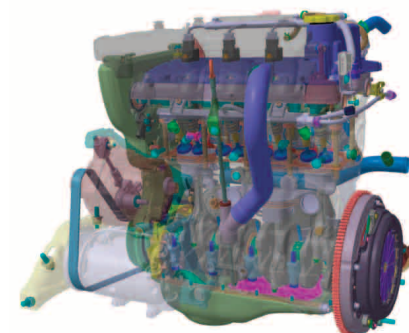


Базовым двигателем для НОВОЙ LADA Kalina стал современный, надежный и тяговитый восьмиклапанник с облегченной шатунно-поршневой группой – 11186/21116, с рабочим объемом 1,6 л., мощностью 87 л.с. Новый для LADA Kalina двигатель отличает экономичность, низкий уровень шумов и вибраций. Плюс к тому мотор более экологичный и долговечный.

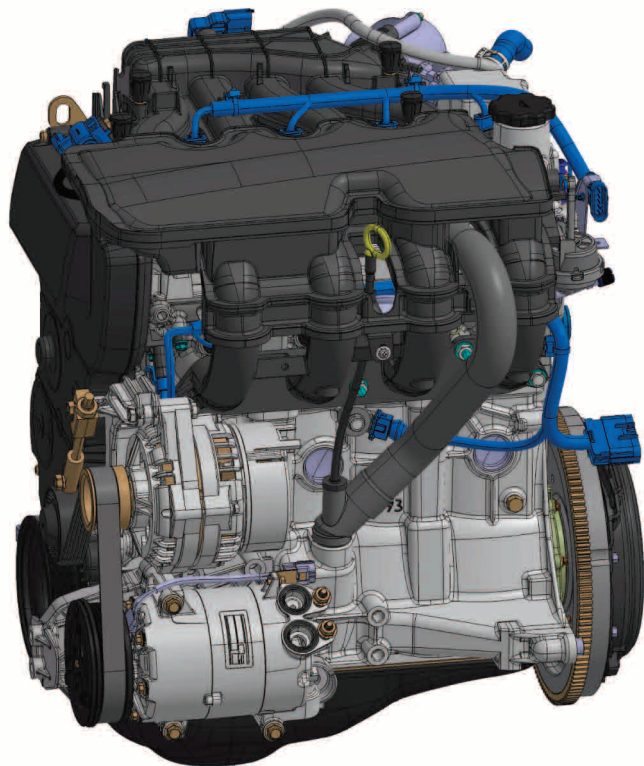
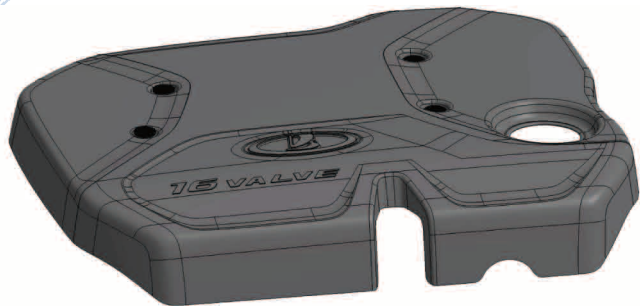
Этот двигатель агрегируется с новой механической коробкой передач с тросовым приводом; ранее АВТОВАЗ его не ставил на автомобили этого семейства. Теперь возможен для всех НОВЫХ комплектаций «стандарт» и части комплектаций «норма».



16-клапанный мотор 21126
(1,6 л, 98 л.с.) идет в комплектации с автоматической коробкой передач японской фирмы «Jatco». АВТОВАЗ ставит «автомат» на LADA Kalina впервые – ранее только на LADA Granta.



16-клапанный мотор 21127
с модернизированной системой впуска (1,6 л, 106 л.с.) агрегируется с новой механической коробкой передач с тросовым приводом. И этот силовой агрегат также новый для LADA Kalina.



Особенности модернизированного мотора 21127

Максимальная мощность возросла с 98 л.с. до 106 л.с. Максимальный крутящий момент вырос со 145 до 148 Нм. Но главное – мотор стал более «отзывчивым» в диапазоне самых «рабочих» оборотов от 1000 до 2500 об/мин. Прибавка мощности ощущается после 2500-2700 об/мин.

Модернизация мотора проведена в соответствии с проектными методиками Альянса Renault-Nissan, что сократило сроки работ. Тяговые и мощностные характеристики мотора повышены без ущерба для ресурса и без увеличения расхода топлива.



Олег ХРАМКОВ (начальник управления проектирования и доводки силового агрегата АВТОВАЗа): «Новый двигатель более «эластичен» и тяговит, более приспособлен к городскому режиму. Самое большое отличие – это новая система впуска. К ней мы добавили дополнительный резонансный объем, его на определенных режимах подключает и отключает специальная система заслонок. По сути – это система динамического наддува. На разных режимах работает разная резонансная частота, обеспечивая большую дозарядку цилиндров. Контроллер получил новые калибровки. В результате модернизации силового агрегата появилось около 2-х десятков оригинальных деталей, в том числе – датчик абсолютного давления, который применен вместо датчика массового расхода воздуха».

Андрей Данилов (ведущий инженер-конструктор отдела разработки двигателя): «Крутящий момент на всех рабочих оборотах зависит от наполнения цилиндров, на которое значительно влияют волновые процессы во впускном газопроводе, возникающие при работе двигателя. В начале такта впуска возникает волна разрежения и, достигая ресивера, вызывает обратную волну давления, которая в идеальном случае должна вернуться к цилиндру в конце такта впуска, обеспечивая его дозарядку. Таким образом, на низких оборотах, когда такт впуска длится относительно долго, оптимален длинный газопровод, а на высоких – короткий. Этот принцип реализован в модуле впуска 21127, который имеет два ресивера, расположенных последовательно».

НОВАЯ LADA Kalina

НОВАЯ трансмиссия

Особенности МКП с тросовым приводом

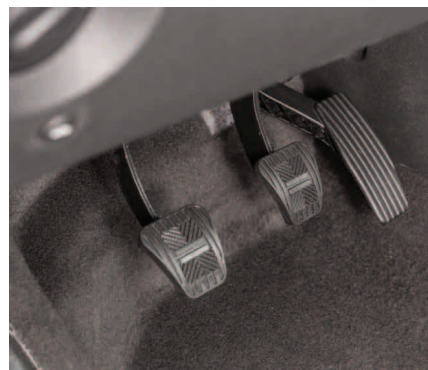
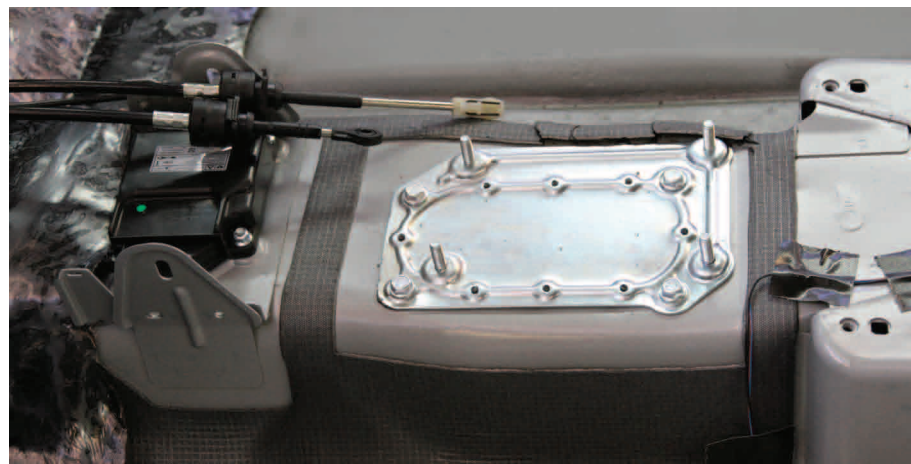
Обновление механической коробки передач началось с перехода АВТОВАЗа в сентябре 2012 г. на многоконусный синхронизатор первой и второй передач. Этот узел коробки передач стал надежнее, переключение с первой на вторую скорость и обратно – значительно мягче, а в случае энергичного разгона – без хруста, что очень важно при движении в городе.



Заново разработан механизм выбора передачи – по заказу АВТОВАЗа его инжиниринг выполнила немецкая компания Shaeffler. Она же поставляет новую муфту выключения сцепления и оригинальные вилки переключения передач (в них бронзирование контактной части заменено на прочное и надежное пластмассовое покрытие).

Механизм выбора передач вынесен из масляной ванны – теперь качество переключений не зависит от температуры масла в картере. К тому же из конструкции устранены потенциальные места течи масла – например, сальник штока выбора передач. Объем заливки в коробку передач снижен с 3,3 до 2,2 литра, вместо минерального масла используется полусинтетическое. Новый механизм выбора передач выполнен в виде модуля – при необходимости его можно демонтировать без разборки коробки передач.

Продольный ход рычага уменьшился на 32 мм, усилие включения передачи снижено втрое; продольный и поперечный люфты рычага в нейтрали снижены в два раза; ширина всей схемы перемещения рычага сократилась на 40 мм, потому что положение заднего хода перенесено из точки «левее первой» в положение «напротив пятой», благодаря чему исключается контакт рычага с подушкой водительского сиденья. При этом нет опасения случайного включения задней передачи вместо несуществующей шестой: сначала надо вывести рычаг в нейтраль – в механизме применена небольшая, но надежная «собачка» блокировки. Эта же система подстрахует при неаккуратном переключении с пятой на четвертую (тросовый привод – от Atsumitec, Япония; аналогичные специальные троса, которые могут тянуть и толкать, применяются на большинстве иномарок схожего класса).





НОВАЯ LADA Kalina: теперь с «автоматом»!!

В комплектациях с 1,6-литровым 16-клапанным двигателем 21126 (98 л.с.) на НОВУЮ LADA Kalina устанавливается надежная японская автоматическая коробка передач Jatco (дочерняя структура Nissan).

Специалисты АВТОВАЗа и компаний-партнеров сделали процесс работы трансмиссии более осязаемым для водителя. Часто машины-аналоги по динамике разгона напоминают электровоз – все происходит слишком плавно. А на НОВОЙ LADA Kalina ощущения несколько напоминают езду с МКПП – интенсивность разгона ощутимо меняется в зависимости от воздействия на педаль акселератора. Говоря проще: «как давишь, так и едешь».

Автоматическая коробка передач АУ-К3 – классический 4-ступенчатый «автомат» с гидротрансформатором, управление актуаторами происходит за счет изменения давления масла.

Для обгона на трассе и движения в горах есть кнопка отключения овер-драйва (высшей передачи), тогда АКПП не переключается выше 3-й передачи. Режим «кик-даун» реализован с помощью электронной педали газа. Есть и режимы, когда АКПП не переходит выше первой или второй передач. Одна из особенностей этого «автомата» –

«виртуальная пятая передача». Во время движения на 4-й передаче (более 50 км/час) при дальнейшем открытии дроссельной заслонки размыкается конвертер, и автомобиль движется в более щадящих и экономичных режимах.

АКПП снабжена системами защиты – к примеру, можно при скорости в 140 км/час перевести селектор из положения D положение R, и ничего не случится – «автомат» включит задний ход только после полной остановки автомобиля. В зимнее время нет необходимости прогревать коробку перед движением – она сама не будет переключать передачи выше второй, пока не прогреется. АКПП рассчитана на крутящий момент в 150 Н/м, но конструктивно есть запас до 180 Н/м. Срок службы АКПП и гарантийный срок – как у автомобиля в целом; замена масла – каждые 60 тысяч пробега.

Для адаптации «автомата» к мотору АВТОВАЗа и подкапотному пространству изменен картер гидротрансформатора. Эта работа осуществлялась совместно специалистами научно-технического центра АВТОВАЗа и Jatco. Кроме того, АКПП получила новые настройки – эту работу выполнил давний партнер АВТОВАЗа фирма AVL.

НОВАЯ LADA Kalina

НОВЫЕ ходовые качества

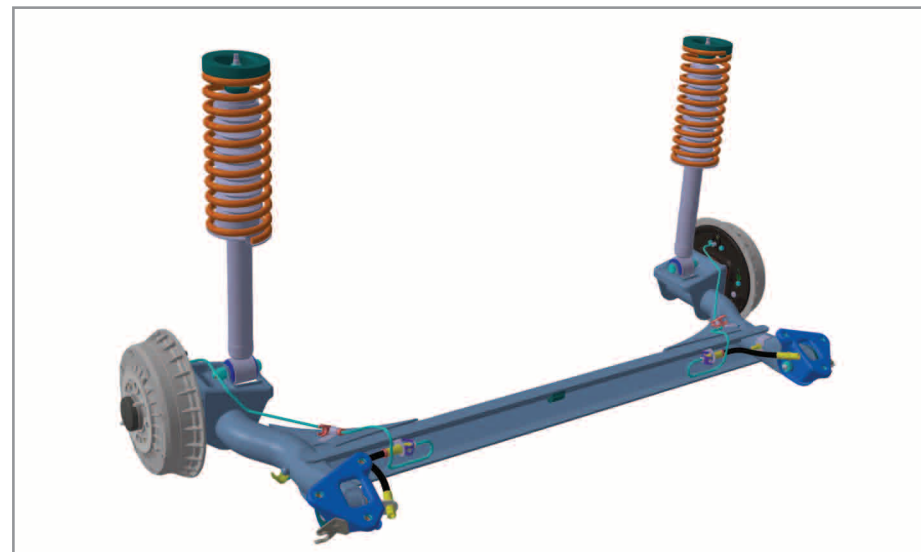
НОВАЯ LADA Kalina – это и новые ходовые качества. Для обеспечения лучшей управляемости, устойчивости и комфорта при движении автомобиля НОВАЯ LADA Kalina получит новое шасси: увеличенный кастер, заднюю балку с отрицательным развалом колес, «короткую» рулевую рейку с числом оборотов «от упора до упора» 3, 1.





Для НОВОЙ LADA Kalina специалисты АВТОВАЗа и Renault разработали амортизаторы, пружины, сайлент-блоки и стабилизаторы поперечной устойчивости с новыми характеристиками. Модернизированная подвеска подверглась всесторонним тестам экспертов АВТОВАЗа, Renault и Nissan: возросла плавность хода, устойчивость и управляемость автомобиля – при этом достигнут удачный компромисс между комфортом и управляемостью. Комплексные изменения в подвеску будут внесены в течение 2013 года.

При разработке НОВОЙ LADA Kalina инженеры АВТОВАЗа повысили информативность рулевого управления – благодаря более жесткому креплению рулевой рейки. Раньше крепление осуществлялось через резиновые втулки, сейчас на левой опоре рулевой рейки от этого способа отказались, увеличив жесткость рулевой системы на 25% – при этом уровень вибраций на рулевом колесе не увеличился.



НОВАЯ LADA Kalina

ТЕХНИЧЕСКИЕ характеристики

Модель	LADA Kalina хэтчбек				LADA Kalina универсал			
	«Стандарт»	«Норма»	«Люкс»		«Стандарт»	«Норма»	«Люкс»	
	8v	8v	16v МКП	16v АКП	8v	8v	16v МКП	16v АКП
Длина, мм	3893				4084			
Ширина, мм	1700				1700			
Высота/ с рейлингами, мм	1500				1504/1539			
База автомобиля, мм	2476							
Колея передняя, мм	1431							
Колея задняя, мм	1414							
Минимальный дорожный просвет (при полной нагрузке по фланцу порога перед задним колесом), мм*	145							
Объем багажного отделения, дм ³	260				361			
Масса снаряженная (без водителя), кг	1000	1020	1040	1055	1020	1040	1060	1075
Полезная нагрузка, кг	475							
Масса прицепа с тормозами/без тормозов, кг	900/450 для автомобилей с АКП масса прицепа с тормозами 750							
Коэффициент аэродинамического сопротивления	0,40		0,41	0,41	0,39		0,40	
Максимальная скорость, км/ч	169	169	179	171	170	170	180	175
Время разгона от 0 до 100 км/ч, с	12,4	12,6	11,6	13,8	12,6	12,7	11,7	14,0
Расход в смешанном цикле, л/100 км	7.1	7,1	7,0	8,0	7.1	7,1	7,0	8,0
Емкость топливного бака, л	50							
Размерность шин	175/65R14, 185/60R14, 185/55R15							

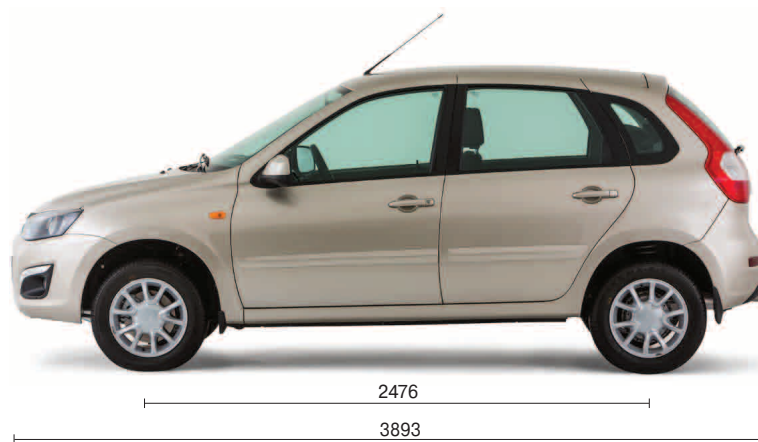
* при полной загрузке (по фланцу заднего порога)

Технические характеристики силовых агрегатов

	11186	21126	21127
Рабочий объем, см ³	1596	1596	1596
Количество цилиндров	4	4	4
Число клапанов на цилиндр	2	4	4
Степень сжатия	10,3	11	11
Максимальная мощность, л.с./об.мин	87/5100	98/5600	106/5800
Максимальный крутящий момент, Нм./об.мин	140/3800	145/4000	148/4000
Нормы токсичности	ЕВРО 4		
Трансмиссия			
Тип	4x2, с приводом на передние колеса и межколесным дифференциалом		
Коробка передач	МКП 2181	АКП Jatco	МКП 2181
Привод управления КПП	тросовый		
Передаточные числа			
I	3,636	2,861	3,636
II	1,950	1,562	1,950
III	1,357	1,000	1,357
IV	0,941	0,697	0,941
V	0,784	–	0,784
Задний ход	3,500	2,310	3,500
Главная передача	3,706	4,081	3,706

НОВАЯ LADA Kalina

НОВЫЕ габариты



Все размеры указаны в миллиметрах



Официальный сайт www.lada.ru
media.lada.ru

Официальные страницы vk.com/lada_avtovaz
в социальных сетях facebook.com/lada.avtovaz

Дирекция [+7 \(8482\) 73-71-71](tel:+78482737171)
по внешним связям E-mail: press@vaz.ru

РЕАЛЬНЫЙ ЗАВОД ДЛЯ РЕАЛЬНОЙ ЭКОНОМИКИ®

