

КЛАССИЧЕСКИЕ КОММЕРЧЕСКИЕ АВТОМОБИЛИ

ДОСТАВЯТ ГРУЗ
В ЛЮБОЙ УГОЛОК ЗЕМЛИ



СОДЕРЖАНИЕ

ОБНОВЛЕННЫЙ ИНТЕРЬЕР	2-3
ИЗМЕНЕНИЯ В КОНСТРУКЦИИ	4-5
НОВЫЕ ОПЦИИ	6
ДВИГАТЕЛЬ	7
ПРОХОДИМОСТЬ	8-9
ШАССИ	10-11
БОРТОВОЙ АВТОМОБИЛЬ С ТЕНТОМ	12-13
ФЕРМЕР	14-15
КОМБИ	16-17
ОСТЕКЛЕННЫЙ ФУРГОН	18-19
АВТОБУС	20-21
КОММЕРЧЕСКИЕ ФУРГОНЫ	22-23
АВТОМОБИЛИ СКОРОЙ МЕДИЦИНСКОЙ ПОМОЩИ	24
СПЕЦИАЛИЗИРОВАННЫЙ ТРАНСПОРТ ДЛЯ ПОЛИЦИИ	25



ОБНОВЛЕННЫЙ ИНТЕРЬЕР

ДОПОЛНИТЕЛЬНЫЙ КОМФОРТ
И ПОВЫШЕННАЯ ФУНКЦИОНАЛЬНОСТЬ

Интерьер дополняют единая информативная комбинация приборов и обновленная эргономичная схема расположения кнопок. На приборную панель выведены кнопки подогрева сидений, включения аварийной сигнализации, а также место под магнитола (1DIN), розетка на 12v, перчаточный ящик. На бортовых версиях коммерческой линейки УАЗ установлено новое рулевое колесо с многофункциональными подрулевыми переключателями. Автомобили оснащаются новыми эргономичными сиденьями, которые регулируются в продольном направлении, и позволяют обеспечить удобную посадку водителю любого телосложения.



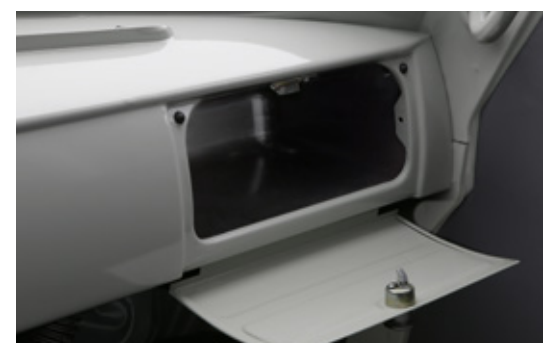
Новые сиденья с регулировками



«Мягкое» рулевое колесо.
Многофункциональные подрулевые переключатели



Штатное место под магнитола



Вместительный бардачок



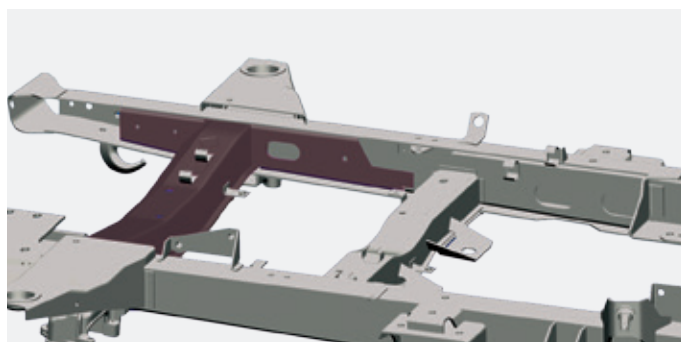
Комбинация приборов и розетка 12

ИЗМЕНЕНИЯ В КОНСТРУКЦИИ

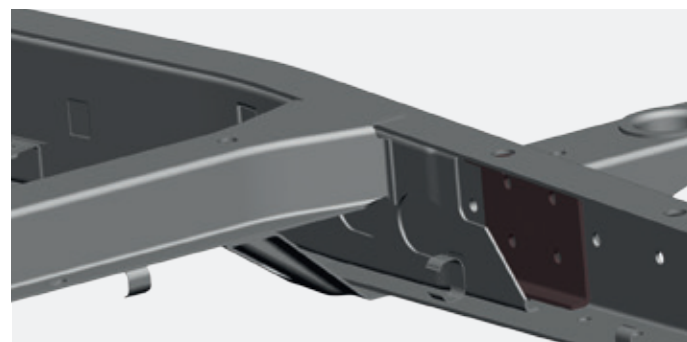
ПОВЫШЕНИЕ ЖЕСТКОСТИ КОНСТРУКЦИИ
ЗА СЧЕТ УСИЛЕНИЯ РАМЫ И КРОНШТЕЙНОВ КУЗОВА



Повышение прочности рамы



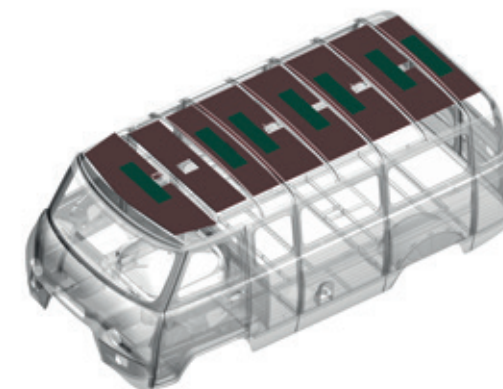
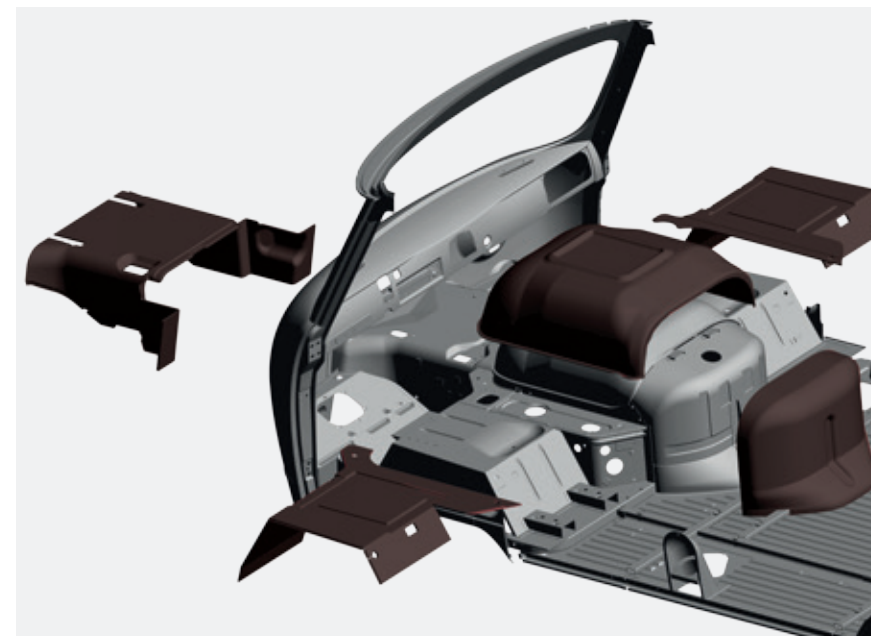
Увеличение толщины поперечины



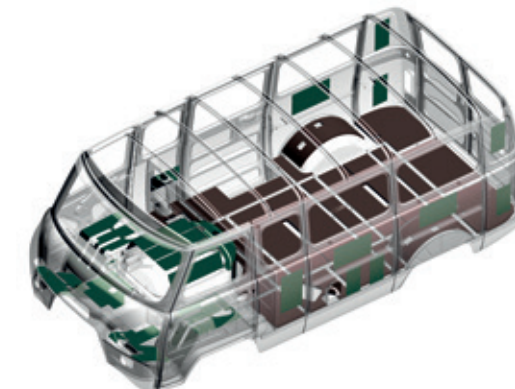
Дополнительные лонжероны

ЗА СЧЕТ УЛУЧШЕННОЙ ШУМОИЗОЛЯЦИИ ДВИГАТЕЛЯ И ШУМО-ВИБРОИЗОЛЯЦИИ КУЗОВА ДОСТИГНУТА БОЛЕЕ КОМФОРТНАЯ АТМОСФЕРА В АВТОМОБИЛЕ. ФОРМОВАННАЯ ШУМОИЗОЛЯЦИЯ С ВОРСОВОЙ ПОВЕРХНОСТЬЮ УЛУЧШАЕТ АКУСТИЧЕСКИЙ КОМФОРТ И ВНУТРЕННЮЮ ОТДЕЛКУ КАБИНЫ.

ПОВЫШЕНИЕ ВИБРО-АККУСТИЧЕСКОГО КОМФОРТА



Иглопробивной материал обивки крыши



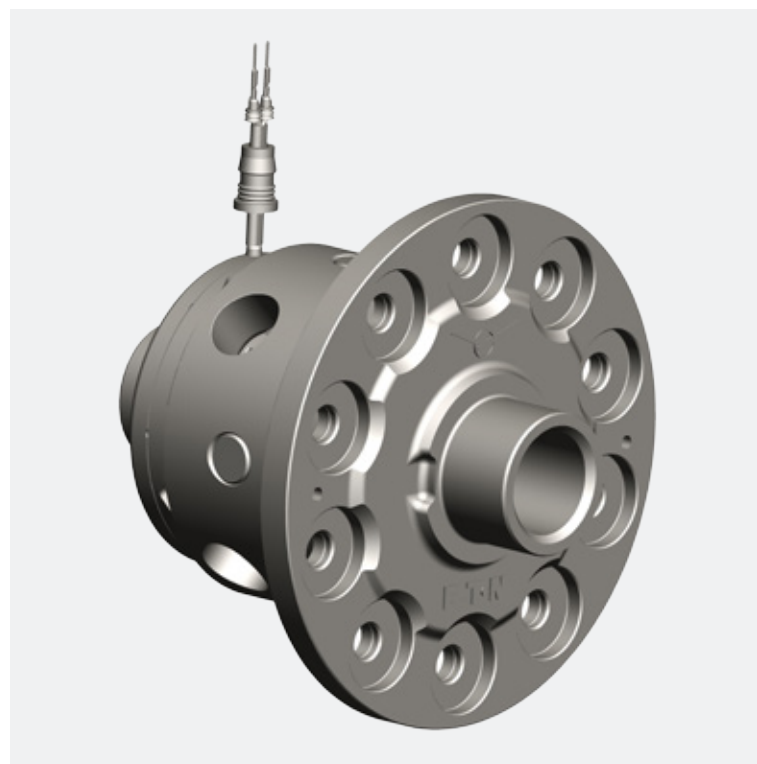
Улучшенный пакет вибро-шумоизоляции по всему кузову и специальные подушки крепления кузова

НОВЫЕ ОПЦИИ



Даже в условиях морозной зимы поездка для пассажиров всегда будет комфортной благодаря встроенному подогреву передних сидений.

Подогрев передних сидений



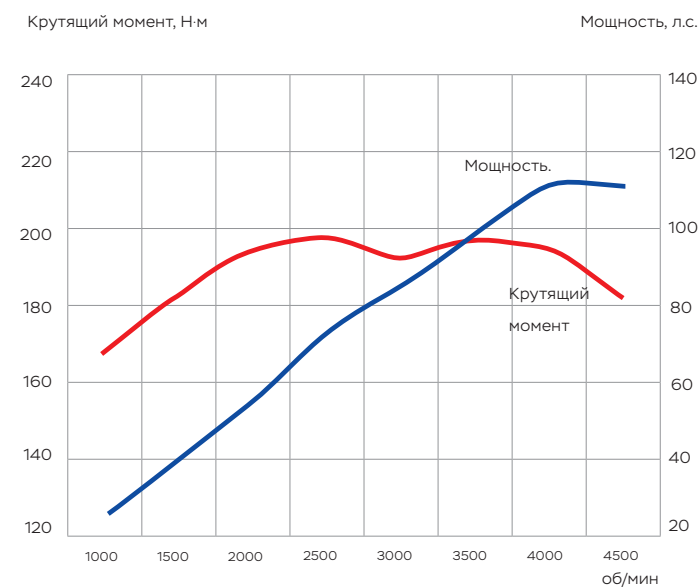
Блокировка дифференциала позволяет установить жесткую связь между колесами одной оси, что исключает остановку одного ведущего колеса, когда второе буксует. Тем самым повышается проходимость автомобиля, позволяя преодолеть трудный участок пути, когда автомобиль останавливается вследствие одного или двух колес на разных осях. Управление блокировкой осуществляется специальной кнопкой в салоне автомобиля.

Блокировка дифференциала заднего моста (EATON)*

* - доступен только с мостами Спейсер

ДВИГАТЕЛЬ

ОПТИМАЛЬНОЕ СОЧЕТАНИЕ МОЩНОСТИ И КРУТЯЩЕГО МОМЕНТА ПОЗВОЛИТ ПОЛУЧИТЬ МАКСИМАЛЬНУЮ ЭФФЕКТИВНОСТЬ И ЭКОНОМИЧНОСТЬ



ЗМЗ-40911 – СОВРЕМЕННЫЙ 16-КЛАПАННЫЙ ДВИГАТЕЛЬ

- Соответствие нормам Евро-4
- Уверенный запуск при экстремально низких температурах
- Быстрый прогрев двигателя
- Возможность установки предпускового подогревателя
- Доступность запчастей на всей территории РФ
- Неприхотлив к качеству топлива
- Приемистый (оптимальное сочетание момента и мощности)

ТЕХНИЧЕСКИЕ ХАРАКТЕРИСТИКИ

Рабочий объем двигателя, см ³	2693
Максимальная мощность, л.с.:	112,2
Максимальный крутящий момент, Н·м / при 2500 об/мин	198

ПРОХОДИМОСТЬ

ПОДКЛЮЧАЕМЫЙ ПОЛНЫЙ ПРИВОД
КЛАССИЧЕСКОЙ СХЕМЫ (PART-TIME 4WD)

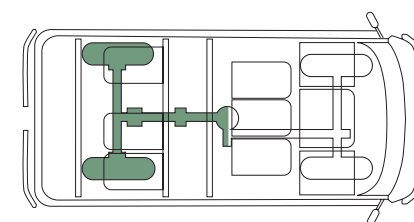


* Минимальный дорожный просвет - расстояние от земли до картера моста.

Позволяет выбирать между уникальными внедорожными характеристиками и экономичностью. Благодаря системе подключаемого полного привода Part-Time Вы можете изменять режим работы трансмиссии.

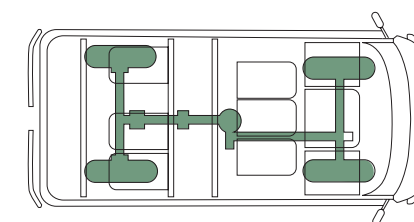
ТЕХНИЧЕСКИЕ ХАРАКТЕРИСТИКИ

Глубина преодолеваемого брода, мм	500
Углы съезда	27°
Углы въезда	30°
Дорожный просвет, мм	205



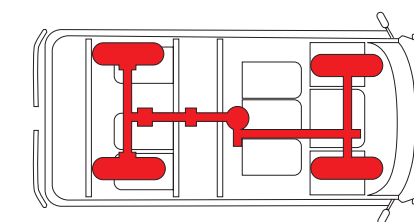
2H ЗАДНИЙ ПРИВОД

Обеспечивает экономию топлива, так как 100% крутящего момента передается на заднюю ось



4H ПОЛНЫЙ ПРИВОД

Жесткое подключение переднего моста. Крутящий момент распределяется между передними и задними осями 50:50. Используется при движении по дорогам со скользким покрытием или на бездорожье



4L ПОЛНЫЙ ПРИВОД И Пониженный ряд передач

Обеспечивает максимальную тягу и используется при движении по тяжелому бездорожью

ШАССИ

КЛАССИЧЕСКИЕ ГРУЗОВЫЕ ШАССИ ПОЗВОЛЯЮТ УСТАНОВЛИВАТЬ ПРАКТИЧЕСКИ ЛЮБЫЕ НАДСТРОЙКИ, А МИНИМАЛЬНАЯ ЦЕНА В КЛАССЕ СПОСОБСТВУЕТ СНИЖЕНИЮ ЗАТРАТ И ПОВЫШЕНИЮ ДОХОДНОСТИ ВАШЕГО БИЗНЕСА



ТЕХНИЧЕСКИЕ ХАРАКТЕРИСТИКИ

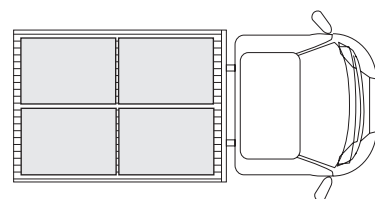
Колесная формула	4 x 4
Количество мест	2
Длина, мм	4430
Ширина, мм	1940
Высота, мм	2064
Колесная база, мм	2550
Дорожный просвет, мм	205
Глубина преодолеваемого брода, мм	500
Масса снаряженного а/м, кг	1600
Полная масса, кг	3070

БОРТОВОЙ АВТОМОБИЛЬ С ТЕНТОМ

БОРТОВОЙ АВТОМОБИЛЬ – НАСТОЯЩАЯ
«РАБОЧАЯ ЛОШАДКА», СПОСОБНАЯ
ПРАКТИЧЕСКИ НА ВСЕ

ТЕХНИЧЕСКИЕ ХАРАКТЕРИСТИКИ

КУЗОВ	
Колесная формула	4 x 4
Количество мест	2
Длина, мм	4501
Ширина, мм (по платформе)	1990
Высота, мм	2355
Колесная база, мм	2550
Дорожный просвет, мм	205
Глубина преодолеваемого брода, мм	500
Масса снаряженного а/м, кг	1845
Полная масса, кг	3070
Грузоподъемность, кг	1225
ДВИГАТЕЛЬ	
Двигатель	бензиновый, ЗМЗ-40911
Топливо	бензин с октановым числом не менее 92
Рабочий объем, л	2,693
Максимальная мощность, л.с. (кВт)	112,2 (82,5) при 4250 об/мин
Максимальный крутящий момент, Н·м	198 при 2500 об/мин
Максимальная скорость, км/ч	115
Расход топлива, л/100 км пути (при 80 км/ч)	12,4
Емкость топливных баков, л	50
ШАССИ	
Коробка передач	5-ступенчатая, механическая
Раздаточная коробка	2-ступенчатая с отключением привода переднего моста
Тормозная система	двухконтурная, с вакуумным усилителем, передние тормоза дисковые, задние – барабанные
Шины	225/75 R16



Легко размещаются
4 европаллеты
(размер 800 x 1200 мм)



ФЕРМЕР

ФЕРМЕР – ЭТО ИДЕАЛЬНЫЙ АВТОМОБИЛЬ ДЛЯ ВАШЕГО БИЗНЕСА И СЕМЬИ, СОЧЕТАЮЩИЙ ОБЪЕМНЫЙ КУЗОВ И ПАССАЖИРСКИЙ САЛОН НА 5 ПОСАДОЧНЫХ МЕСТ



ТЕХНИЧЕСКИЕ ХАРАКТЕРИСТИКИ

КУЗОВ	
Колесная формула	4 x 4
Количество мест	5
Длина, мм	4847
Ширина, мм (по платформе)	1990
Высота, мм	2355
Колесная база, мм	2550
Дорожный просвет, мм	205
Глубина преодолеваемого брода, мм	500
Масса снаряженного а/м, кг	1995
Полная масса, кг	3070
Грузоподъемность, кг	1075
ДВИГАТЕЛЬ	
Двигатель	бензиновый, ЗМЗ-40911
Топливо	бензин с октановым числом не менее 92
Рабочий объем, л	2,693
Максимальная мощность, л.с. (кВт)	112,2 (82,5) при 4250 об/мин
Максимальный крутящий момент, Н·м	198 при 2500 об/мин
Максимальная скорость, км/ч	115
Расход топлива, л/100 км пути (при 80 км/ч)	12,4
Емкость топливных баков, л	50
ШАССИ	
Коробка передач	5-ступенчатая, механическая
Раздаточная коробка	2-ступенчатая с отключением привода переднего моста
Тормозная система	двухконтурная, с вакуумным усилителем, передние тормоза дисковые, задние – барабанные
Шины	225/75 R16



Дополнительный отопитель салона



КОМБИ

КОМБИ ПОЗВОЛЯЕТ РАЗМЕСТИТЬ
В ОДНОМ АВТОМОБИЛЕ
ВОДИТЕЛЯ, ШЕСТЕРЫХ ПассаЖИРОВ
И ЧЕТЫРЕСТА ПЯТЬДЕСЯТ КИЛОГРАММОВ
ГРУЗА В ИЗОЛИРОВАННОМ ОТСЕКЕ

ТЕХНИЧЕСКИЕ ХАРАКТЕРИСТИКИ

КУЗОВ	
Колесная формула	4 x 4
Количество мест	5/7
Длина, мм	4390
Ширина, мм (по платформе)	1940
Высота, мм	2064
Колесная база, мм	2300
Дорожный просвет, мм	205
Глубина преодолеваемого брода, мм	500
Масса снаряженного а/м, кг	1890/1920
Полная масса, кг	2830
Грузоподъемность, кг	940/910
ДВИГАТЕЛЬ	
Двигатель	бензиновый, ЗМЗ-40911
Топливо	бензин с октановым числом не менее 92
Рабочий объем, л	2,693
Максимальная мощность, л.с. (кВт)	112,2 (82,5) при 4250 об/мин
Максимальный крутящий момент, Н·м	198 при 2500 об/мин
Максимальная скорость, км/ч	127
Расход топлива, л/100 км пути (при 80 км/ч)	11,2
Емкость топливных баков, л	50+27
ШАССИ	
Коробка передач	5-ступенчатая, механическая
Раздаточная коробка	2-ступенчатая с отключением привода переднего моста
Тормозная система	двухконтурная, с вакуумным усилителем, передние тормоза дисковые, задние - барабанные
Шины	225/75 R16



Распахнутые задние двери и малая погрузочная высота обеспечивают легкий доступ к грузовому отсеку

Пассажирский салон с изолированным грузовым отсеком позволяет удобно разместиться пяти пассажирам

ОСТЕКЛЕННЫЙ ФУРГОН



Возможность транспортировки негабаритного груза

ОСТЕКЛЕННЫЙ ФУРГОН
ОТЛИЧНО ПОДХОДИТ
КАК ДЛЯ ЕЗДЫ ПО ГОРОДУ,
ТАК И ДЛЯ ПОЕЗДОК
ПО СЕЛЬСКОЙ МЕСТНОСТИ

ТЕХНИЧЕСКИЕ ХАРАКТЕРИСТИКИ

КУЗОВ	
Колесная формула	4 x 4
Количество мест	2/5
Длина, мм	4390
Ширина, мм	1940
Высота, мм	2064
Колесная база, мм	2300
Дорожный просвет, мм	205
Глубина преодолеваемого брода, мм	500
Масса снаряженного а/м, кг	1920
Полная масса, кг	2845
Грузоподъемность, кг	925
ДВИГАТЕЛЬ	
Двигатель	бензиновый, ЗМЗ-40911
Топливо	бензин с октановым числом не менее 92
Рабочий объем, л	2,693
Максимальная мощность, л.с. (кВт)	112,2 (82,5) при 4250 об/мин
Максимальный крутящий момент, Н·м	198 при 2500 об/мин
Максимальная скорость, км/ч	127
Расход топлива, л/100 км пути (при 80 км/ч)	11,2
Емкость топливных баков, л	50+27
ШАССИ	
Коробка передач	5-ступенчатая, механическая
Раздаточная коробка	2-ступенчатая с отключением привода переднего моста
Тормозная система	двухконтурная, с вакуумным усилителем, передние тормоза дисковые, задние – барабанные
Шины	225/75 R16

АВТОБУС

КЛАССИЧЕСКИЙ МИКРОАВТОБУС
НА ВСЕ СЛУЧАИ ЖИЗНИ – НЕЗАМЕНИМ
В ЛЮБОЙ СФЕРЕ ПРИМЕНЕНИЯ



ТЕХНИЧЕСКИЕ ХАРАКТЕРИСТИКИ

КУЗОВ	
Колесная формула	4 x 4
Количество мест	9/10
Длина, мм	4963
Ширина, мм	1940
Высота, мм	2064
Колесная база, мм	2300
Дорожный просвет, мм	205
Глубина преодолеваемого брода, мм	500
Масса снаряженного а/м, кг	2005/2015
Полная масса, кг	2880
Грузоподъемность, кг	875/865
ДВИГАТЕЛЬ	
Двигатель	бензиновый, ЗМЗ-40911
Топливо	бензин с октановым числом не менее 92
Рабочий объем, л	2,693
Максимальная мощность, л.с. (кВт)	112,2 (82,5) при 4250 об/мин
Максимальный крутящий момент, Н·м	198 при 2500 об/мин
Максимальная скорость, км/ч	127
Расход топлива, л/100 км пути (при 80 км/ч)	11,2
Емкость топливных баков, л	50+27
ШАССИ	
Коробка передач	5-ступенчатая, механическая
Раздаточная коробка	2-ступенчатая с отключением привода переднего моста
Тормозная система	двухконтурная, с вакуумным усилителем, передние тормоза дисковые, задние – барабанные
Шины	225/75 R16



Девятиместная компоновка салона предусматривает наличие откидного столика



Десятиместный салон отличается оптимальным распределением пространства



Комфортабельные сиденья оборудованы ремнями безопасности

КОММЕРЧЕСКИЕ ФУРГОНЫ

РАЗЛИЧНЫЕ ВИДЫ ФУРГОНОВ
ПРЕДНАЗНАЧЕНЫ ДЛЯ ПЕРЕВОЗКИ
ГРУЗОВ, ИМЕЮЩИХ СПЕЦИАЛЬНЫЕ
ТРЕБОВАНИЯ К ХРАНЕНИЮ
И ТРАНСПОРТИРОВКЕ

ТЕХНИЧЕСКИЕ ХАРАКТЕРИСТИКИ

ГЕОМЕТРИЯ И МАССА	
Количество мест	2
Длина, мм	4465
Ширина, мм (по платформе)	1940
Высота, мм	2487
Колесная база, мм	2550
Колея передних/задних колес, мм	1465/1465
Дорожный просвет, мм	205
Глубина преодолеваемого брода, мм	500
Масса снаряженного а/м, кг	1866
Полная масса, кг	3070
Грузоподъемность, кг	1204
ДВИГАТЕЛЬ И ТРАНСМИССИЯ	
Двигатель	бензиновый двигатель
Топливо	бензин с октановым числом не менее 92
Рабочий объем, л	2,693
Максимальная мощность, л.с. (кВт)	112,2 (82,5) при 4250 об/мин
Максимальный крутящий момент, Н·м	198 при 2500 об/мин
Общая емкость топливных баков, л	50
Колесная формула	4 x 4
Коробка передач	5-ступенчатая, механическая
Раздаточная коробка	2-ступенчатая с отключением привода переднего моста
Привод	постоянный задний с жестко подключаемым передним
ПОДВЕСКА, ТОРМОЗА И ШИНЫ	
Передние тормоза	дискового типа
Задние тормоза	барабанного типа
Передняя подвеска	зависимая, на продольных полуэллиптических рессорах с гидравлическими телескопическими амортизаторами
Задняя подвеска	зависимая, на продольных полуэллиптических рессорах с гидравлическими телескопическими амортизаторами
Шины	225/75 R16



Модификация предназначена для торговли как продовольственными, так и промышленными товарами

Автомобиль идеально подходит для перевозки хлебобулочных изделий

Фургон многоцелевого назначения может использоваться для перевозки рабочих бригад и специального оборудования



АВТОМОБИЛИ СКОРОЙ МЕДИЦИНСКОЙ ПОМОЩИ



АВТОМОБИЛИ СКОРОЙ МЕДИЦИНСКОЙ ПОМОЩИ ПРЕДНАЗНАЧЕНЫ ДЛЯ ТРАНСПОРТИРОВКИ ПАЦИЕНТОВ В СОПРОВОЖДЕНИИ МЕДИЦИНСКОГО ПЕРСОНАЛА

СПЕЦИАЛИЗИРОВАННЫЙ ТРАНСПОРТ ДЛЯ ПОЛИЦИИ



РАЗРАБОТАННЫЕ В СООТВЕТСТВИИ СО СПЕЦИАЛЬНЫМИ ТРЕБОВАНИЯМИ И ОСОБЕННОСТЯМИ ПРИМЕНЕНИЯ В СЛУЖЕБНОЙ ДЕЯТЕЛЬНОСТИ, ДАННЫЕ АВТОМОБИЛИ ПРЕДНАЗНАЧЕНЫ ДЛЯ ИСПОЛЬЗОВАНИЯ РАЗЛИЧНЫМИ ПОДРАЗДЕЛЕНИЯМИ МВД

WWW.UAZ.RU

По вопросам приобретения и обслуживания автомобилей УАЗ обращайтесь к официальным дилерам в Вашем регионе.

Содержание данного буклета предназначено только для рекламных целей. Показанные в данном буклете цвета кузова и отделки салона могут незначительно отличаться от реальных цветов вследствие цветовых ограничений, возникающих при печати. На иллюстрациях могут быть изображены принадлежности и элементы дополнительной комплектации, не входящие в базовое оснащение автомобиля. Некоторое оборудование может отличаться в зависимости от рынка сбыта. Компания оставляет за собой право внесения изменений в технические характеристики и комплектации, указанные в настоящем буклете, без предварительного уведомления.