



Ford

# TRANSIT DIESEL 2020 // // //



FORD TRANSIT DIESEL 2020



CATÁLOGO



# UNA SOLUCIÓN PARA CADA NEGOCIO

---

**VAN**

---



**PASAJEROS**



**CHASIS**



VERSIONES



# TRANSIT VAN JUMBO

Transit Jumbo cuenta con una zona de carga de hasta 15.1 m<sup>3</sup> de espacio, 2.3 toneladas de carga y con un piso plano de 4.2 m de longitud. Gracias a su puerta lateral corrediza y sus puertas traseras de apertura de 270°, el acceso al área de carga será rápido y sencillo.





## MOTORIZACIÓN

Motor 2.2 L I4 Diesel 155 HP y 285 lb.pie de Torque

Tracción trasera

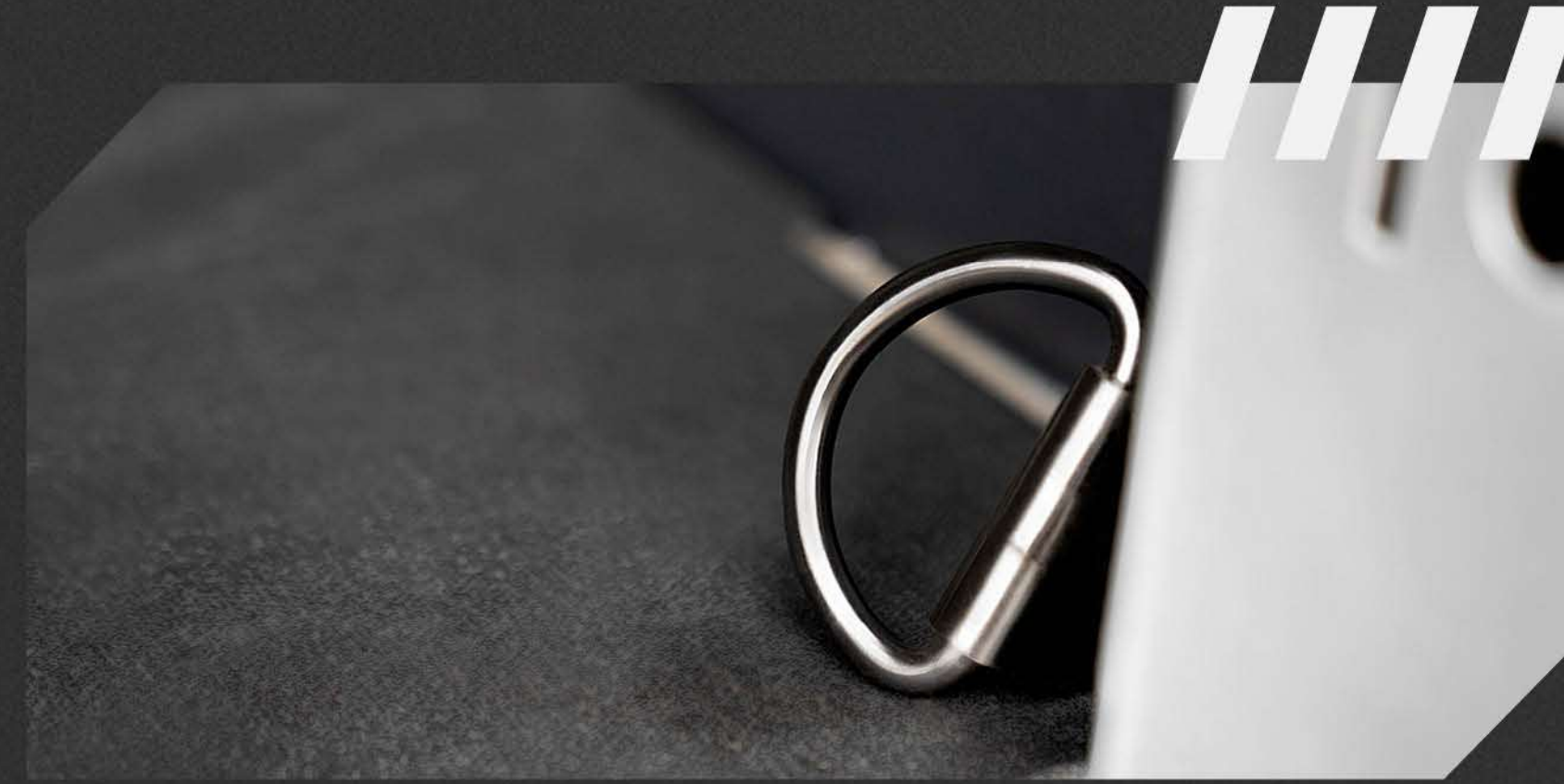
Trasmisión Manual de 6 Velocidades

Nivel de Emisiones Euro V



## COMODIDAD Y PRODUCTIVIDAD

Los asientos delanteros con ajuste manual de 6 posiciones te brindan ergonomía para mayor productividad.



## GANCHOS DE SUJECCIÓN

Los ganchos de sujeción te permitirán acomodar y asegura la carga a tu conveniencia.



## COMPARTIMIENTO EN TECHO

Almacenajes que te permiten guardar artículos personales cómodamente.



Ford Transit Jumbo te ofrece un amplio espacio de carga con facilidades para transformarla de acuerdo a tus necesidades.

La personalización que te ofrece Transit Jumbo 2020 está enfocada al mejoramiento de tu negocio.

## LLANTAS

Doble rodada con 195/75 Rin 16



## ALTERNADOR

## RESPEJOS LATERALES

Con doble espejo y eliminación



Descubre las flotillas Ford

• VERSATILIDAD •



# TRANSIT VAN

## JUMBO

Motor 2.2 L Diesel Puma TDCi

Potencia: 155hp @ 3,500 rpm

Torque: 285 lb.pie @1,500 rpm

Capacidad de carga: 2,300 kg

Volumen de carga: 15.1 m3



Blanco Nieve



Rojo Racing



Gris Mercurio



# TRANSIT PASAJEROS

Transit Pasajeros ofrece un interior cómodo y práctico con soluciones para las exigencias de los pasajeros. La funcionalidad y el confort que te brinda se adecuarán a tus necesidades ofreciendo versiones para 15 y 18 pasajeros (incluyendo al conductor).





# PARA UN MAYOR CONFORT



Transit Pasajeros cuenta con apertura de puertas traseras de 270°, puerta lateral deslizante, compartimientos superiores tipo avión para artículos personales y aire acondicionado independiente para cada pasajero y el conductor.



Compartimientos y AC en versión 18 pasajeros.



Transit Diesel	18 PASAJEROS		15 PASAJEROS	
Longitud total	6,703		5,980	
Altura total	2,787		2,556	
Ancho de puertas traseras	1,565		1,565	
Altura de puertas traseras	1,889		1,648	
Altura interior de piso a techo	2,010		1,770	

Asientos incluidos desde fábrica



DIMENSIONES





# TRANSIT PASAJEROS



Blanco Nieve



Rojo Racing



Gris Mercurio

**15 PASAJEROS**

**18 PASAJEROS**

Motor 2.2 L Diesel  
Puma TDCi

Motor 2.2 L Diesel  
Puma TDCi

133hp @ 3,500 rpm

Torque 285 lb.pie @1,500 rpm

Aire Acondicionado delantero y trasero  
para conductor y pasajeros

Bolsa de aire frontal para conductor y pasajero

• ESPECIFICACIONES

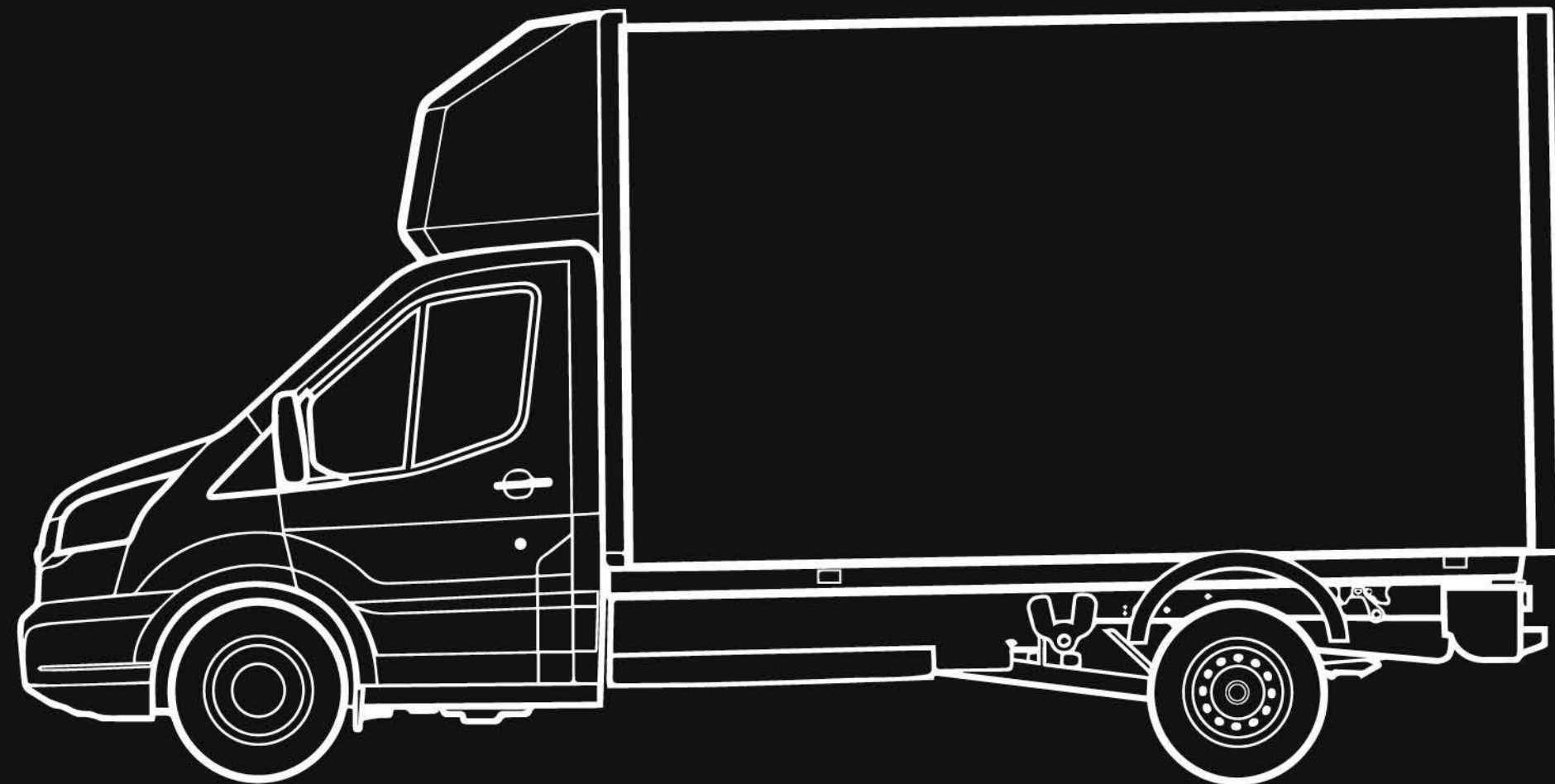


# TRANSIT CHASIS CABINA

---

VERSATILIDAD QUE FUNCIONA

Con el gran desempeño de Transit Chasis, su economía de combustible y su conducción amigable y cómoda, obtendrás todo el apoyo para que tu negocio crezca.



## DESEMPEÑO EFICIENTE

Gracias a su motor 2.2 L Diesel I4 con transmisión manual de 6 velocidades con tracción trasera, Transit Chasis otorga un gran



## COMODIDAD EN CADA VIAJE

Transit Chasis cuenta con asientos ergonómicos con ajuste de 6 posiciones para mayor confort de los



## CONVERSIONES FACILITADAS

Transit Chasis cuenta con facilidades para adaptar el vehículo a tus necesidades mediante conversiones



## SUSPENSIÓN DURABLE

Eje trasero rígido sobre chasis hidroformado de alta resistencia para mayor durabilidad.



Ford Transit Chasis te ofrece dos opciones: Chasis Mediano con 3.14 m de largo de cama y 1.77 toneladas de capacidad de carga y Chasis Largo con 3.59 m de largo de cama y 2.78 toneladas de capacidad de carga.

\*Versión larga con doble rodada

**1.77 TONELADAS**  
**2.78 TONELADAS\***

3,144 mm / 3,594 mm \*

3,504 mm / 3,954 mm\*

\*Versión larga.

CAPACIDAD





# TRANSIT

**MEDIANO**

**LARGO**

Rodada trasera sencilla  
Llantas 235/65 Rin 16"

Rodada trasera doble  
Llantas 195/75 Rin 16"

Motor 2.2 L Diesel Puma TDCi

Potencia: 125hp @  
3,500 rpm

Potencia: 155hp @  
3,500 rpm

Torque: 258 lb.pie @  
1,500 rpm

Torque: 285 lb.pie @  
1,500 rpm

Capacidad de carga: 1,770 kg

Capacidad de carga: 2,780 kg

Longitud del chasis: 3.14 m

Longitud del chasis: 3.59 m

Aire acondicionado opcional

Bolsas de aire para conductor



Blanco Nieve



Gris Mercurio



Rojo Racing

• ESPECIFICACIONES



# INTERIORES\*



3.0



1.0



2.0



4.0

1.0  
**VOLANTE CON AJUSTE  
DE ALTURA Y  
PROFUNDIDAD**

2.0  
**TRANSMISIÓN  
MANUAL DE 6  
VELOCIDADES**

3.0  
**SISTEMA DE CONTROL  
DE TRACCIÓN**

4.0  
**RADIO AM/FM/BT  
CON 2 BOCINAS**

\*Interiores varían por versión



# TECNOLOGÍA\*



## ALTO RENDIMIENTO DE COMBUSTIBLE

Gracias a todas sus tecnologías, diseñadas para maximizar la rentabilidad de tu negocio, Ford Transit Diesel 2020 ofrece una gran experiencia de manejo, confort y óptimo desempeño en cualquier condición de carga y camino; adicional a su excelente rendimiento de combustible y bajos costos de operación. La sensación de manejo de Ford Transit Diesel 2020 será igual a manejar una camioneta personal.

## ASISTENCIA PARA ARRANQUE EN PENDIENTES

Esta asistencia funciona cuando Ford Transit Diesel 2020 está en una pendiente y los frenos la mantienen en la misma posición para poder cambiar el pie del pedal de freno al acelerador sin desplazarse.

## CONTROL DE ACELERACIÓN INTELIGENTE

El control de aceleración inteligente detecta cuando el vehículo tiene carga o está vacío, si vas totalmente cargado entregará la potencia total del motor y transmisión para mover tu carga, si está vacío limitará la aceleración del motor para que no consumas más combustible del que necesitas. Podrás ahorrar hasta un 15% de consumo de combustible.

## BOLSAS DE AIRE

Bolsas de aire para conductor y copiloto (para copiloto únicamente en Transit Pasajeros).



TECNOLOGÍA

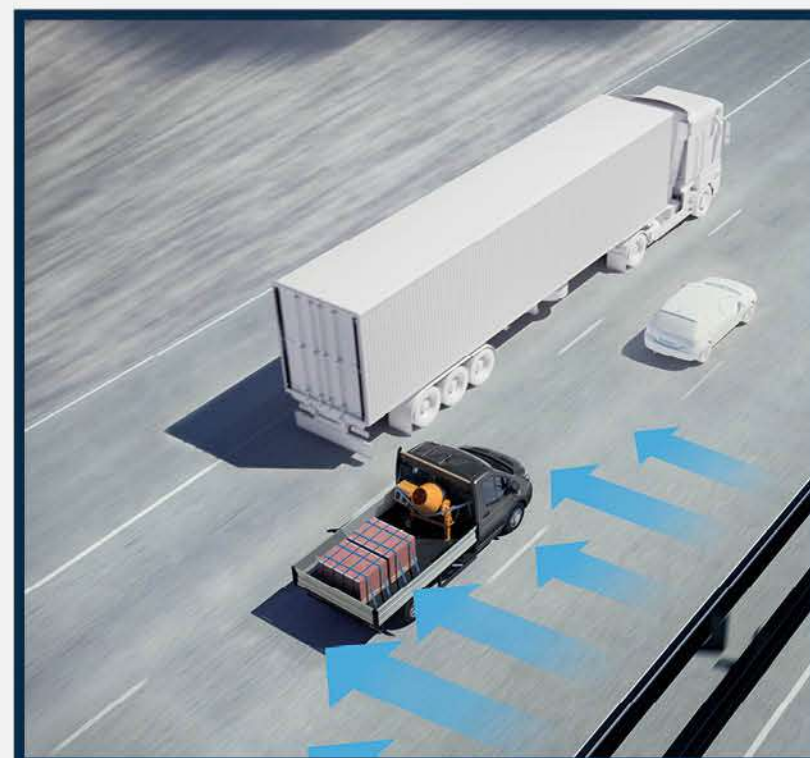


# SEGURIDAD PARA TU NEGOCIO\*



## CONTROL ADAPTATIVO DE CARGA (LAC):

Con este sistema, tu Transit Diesel calculará el peso y la distribución de su carga, ajustando su sistema integral de seguridad que incluye el ESP, ABS y Control de Tracción (TC), para brindar la estabilidad que requiere y maximizar su eficiencia.



## PROGRAMA ELECTRÓNICO DE ESTABILIDAD (ESP):

Este programa corregirá automáticamente tu posición en la carretera dependiendo de la cantidad de carga que contenga tu Transit en alguna situación de derrape con ayuda del Control Adaptativo de Carga (LAC), garantizando su estabilidad en todas las condiciones de manejo.



## CONTROL DE TRACCIÓN (TC):

Transit Diesel está equipada con el sistema de Control de Tracción (TC), diseñado para prevenir la pérdida de adherencia en las ruedas al momento de un derrape, disminuyendo su velocidad de giro automáticamente y moderando la potencia del motor.



## ASISTENCIA ELECTRÓNICA DE FRENADO (EBA):

Esta asistencia identifica cuando el pedal de freno se presiona de manera repentina por una situación de urgencia y brinda la máxima fuerza de frenado, aun cuando el pedal no haya sido presionado a fondo.



## DISTRIBUCIÓN ELECTRÓNICA DE FRENADO (EBD):

Transit Diesel 2020 distribuye la fuerza de frenado entre los cuatro neumáticos según se necesite, para dar seguridad al usuario cuando frena a fondo en una situación de emergencia.

\*Aplica para todas las versiones

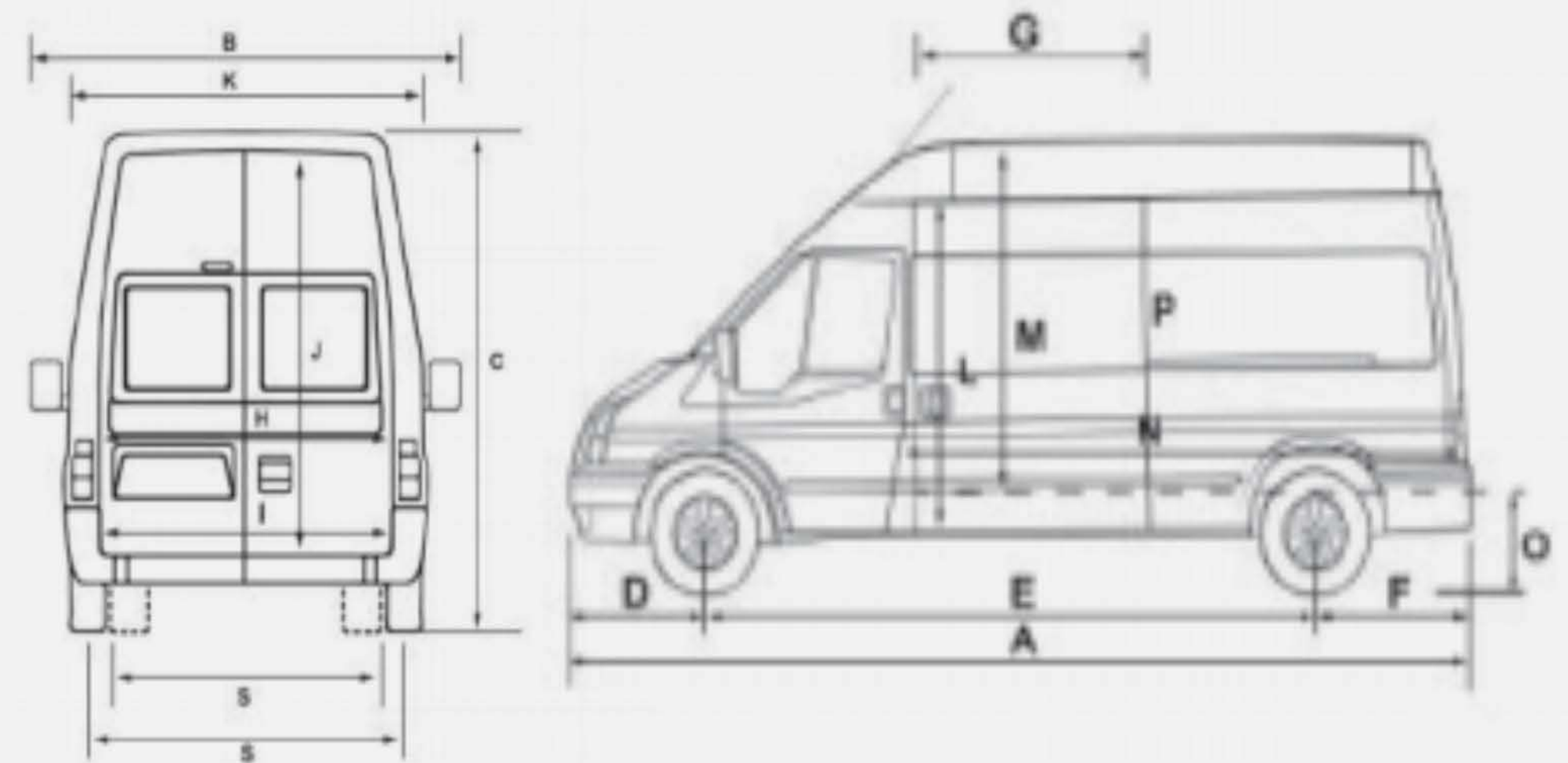




# DIMENSIONES (mm)

## VAN JUMBO / PASAJEROS

REFERENCIA	VAN	15 PASAJEROS	18 PASAJEROS
A Largo total	6,703	5,980	6,703
B Ancho total – sin/con espejos	2,025/2,485		
C Altura total	2,787	2,556	2,787
D FOH	1,023		
E WB	3,750		
F ROH	1,930		
G SLD Width	1,300		
H Ancho de puertas traseras		1,565	
I WBW	1,390/1,153		
J Altura de Puertas Traseras	1,889	1,648	1,889
K Máximo ancho de carga	1,779		
L SLD Altura interior	1,600		
M Altura interior de piso a techo	2,010	1,770	
N No BH (floor) – Máx. longitud de carga (no B/H)	4,250		
Ñ W/BH (floor) – Máx. longitud de carga (sin suelo)	4,256		
O Altura escalón con carga	715		
P Volumen en m <sup>3</sup>	15.1		
S Distancia entre ejes	1,743		

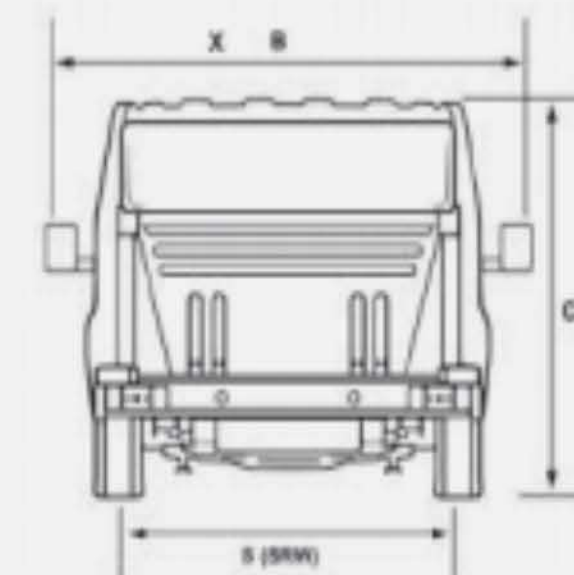
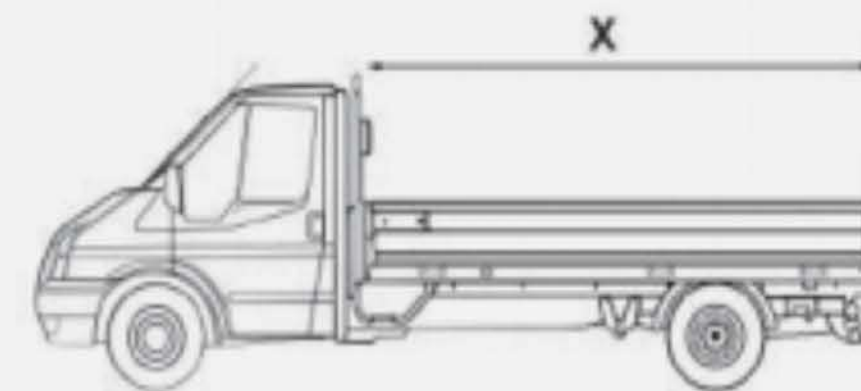
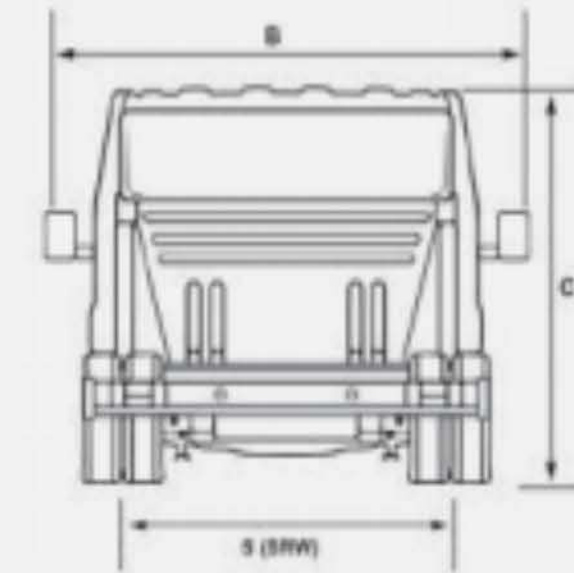
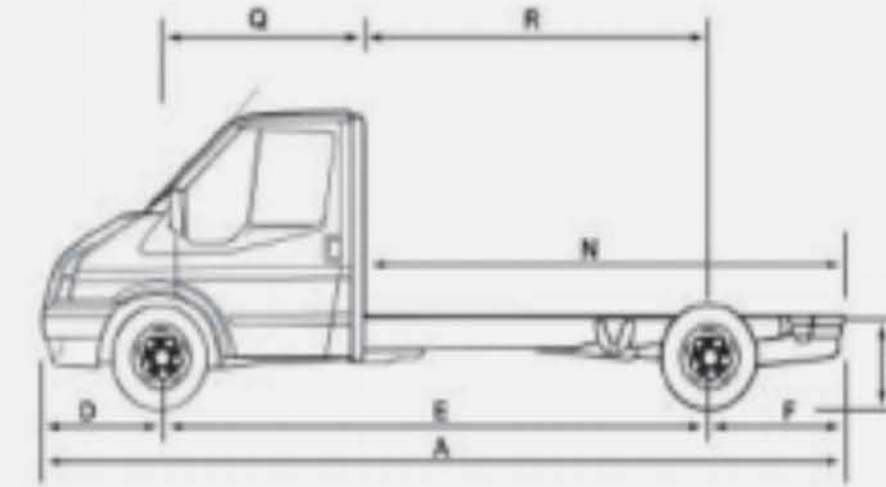




# DIMENSIONES

## CHASIS CABINA

///	REFERENCIA	MED (mm)	LARGA (mm)
A	Largo total	5,572	6,022
B	Ancho total	2,025	2,025
C	Altura total	2,200 máx	2,200 máx
D	FOH	1,023	1,023
E	WB	3,504	3,954
F	ROH	1,223	1,223
N	Longitud del Chasis	3,144	3,594
O	Altura de piso al Chasis	762	716/748
Q	Longitud de cabina desde eje delantero a cabina	1,405	1,405
R	Longitud de Chasis desde cabina hasta eje trasero	2,099	2,549
X	Longitud de cama	3,150	3,600
S	Distancia de vías	1,743	1,743





ESPECIFICACIONES						
	VAN	CHASIS CABINA			PASAJEROS	
TREN MOTRIZ	JUMBO SERIE 470E	CORTA SERIE 350M	LARGA SERIE 470 L	15 PASAJEROS SERIE 410L	18 PASAJEROS SERIE 460E	
Motor	Puma Diesel 2.2 L I4					
Potencia HP @ rpm	155 HP@3,500 RPM	125 HP@3,500 RPM	155 HP@3,500 RPM	133HP @3,500 RPM		
Torque (lb-pie @ rpm)	285 Lb/pie@1,500 RPM	258 Lb/pie@1,500 RPM	285 Lb/pie@1,500 RPM	285 Lb/pie@1,500 RPM		
Relación eje trasero	4.1	3.55	4.1	4.1		
Transmisión	Manual 6 Velocidades					
Tracción	Trasera					
Barra estabilizadora	Trasera					
Nivel de Emisiones	Euro V	Euro V	Euro V	Euro V		
CAPACIDADES						
Numero pasajeros (incluyendo conductor)	2	2	2	15	18	
Capacidad de carga (Kg)	2,300	1,770	2,780	-	-	
Volúmen de carga (m3)	15.1	-	-	-	-	
Tanque de combustible	100L					
Peso bruto vehicular (kg)	4,700	3,500	4,700	4,100	4600	
Tamaño y Largo	Techo Alto / Extra Larga	NA / Corta	NA / Larga	Techo Mediano / Larga	Techo Alto / Extra Larga	
DIRECCION						
Dirección hidráulica asistida	S					
LLANTAS						
Rodada Trasera	Doble	Sencilla	Doble	Sencilla	Doble	
Llantas (incluyendo llanta de refacción)	195 / 75 R16C BSW	235 / 65 R16C BSW	195 / 75 R16C BSW	235 / 65 R16C BSW	195 / 75 R16C BSW	
Rines	Rin de acero de 16" x 6.5"		Rin de acero de 16" x 6.0"	Rin de acero de 16" x 6.5"	Rin de acero de 16" x 6.0"	
Sensor de Presion de Llantas	S					
SUSPENSION						
Delantera	Suspensión McPherson con barra estabilizadora y amortiguadores					

ESPECIFICACIONES



## LLANTAS

Rodada Trasera	Doble	Sencilla	Doble	Sencilla	Doble
Llantas (incluyendo llanta de refacción)	195 / 75 R16C BSW	235 / 65 R16C BSW	195 / 75 R16C BSW	235 / 65 R16C BSW	195 / 75 R16C BSW
Rines	Rin de acero de 16" x 6.5"		Rin de acero de 16" x 6.0"	Rin de acero de 16" x 6.5"	Rin de acero de 16" x 6.0"
Sensor de Presión de Llantas	S				

## SUSPENSIÓN

Delantera	Suspensión McPherson con barra estabilizadora y amortiguadores
Trasera	Muelles laminados y amortiguadores presurizados

## EXTERIORES

Defensa delantera y trasera en plástico color gris	S			
Parrilla plástico en color negro	S			
Faros de halógeno con nivelación manual	S			
Luz de freno trasera central en la parte alta	S			
Espejos de brazo corto abatibles con espejo convexo	S			
Apertura de Puertas traseras	270°	NA	NA	270°
Puerta lateral deslizable del lado del pasajero	S	NA	NA	S
Tapacubos	S	S	S	-
Tapones de rines completos	-	-	-	S
Limpiaparabrisas - Delanteros con lavado eléctrico	S			



///		VAN	CHASIS CABINA	PASAJEROS	
-----	--	-----	---------------	-----------	--

## INTERIORES

Aire Acondicionado (delantero)	Opcional	Opcional	Opcional	S	
Aire Acondicionado (delantero y trasero)	-	-	-	S	
Asientos de Tela	2 Asientos Delan- teros Individuales	2 Asientos Delan- teros Individuales	2 Asientos Delanteros Individuales	1 Asiento piloto 14 Asientos pasajeros	1 Asiento piloto 17 Asientos pasajeros
Antena, cableado y altavoz frontal				S	
Atenuador de luz de cortesía delantera				S	
Seguros de puerta eléctricos con control remoto y cierre centralizado				S	
Cubierta de piso parcial en vinilo color negro				S	
Alfombra integral en vinilo color negro				S	
Guantera con tapa				S	
Toldo parcial	-	S	S	-	
Toldo completo	-	-	-	S	
Luz interior en el toldo con ahorrador de batería de 30 minutos				S	
Guantera con iluminación				S	
Asientos delanteros en tela (de conductor con ajuste manual de 6 posiciones)				S	
Volante con ajuste telescópico y de altura				S	
Cristales con Control Eléctrico y tintado solar	-	-	-	S	
Recubrimiento de paneles en el área de carga (media altura)	S	-	-	-	



	<b>VAN</b>	<b>CHASIS CABINA</b>	<b>PASAJEROS</b>		
--	------------	----------------------	------------------	--	--

## SEGURIDAD

Bolsa de aire para conductor	S				
Bolsa de aire para pasajero	-	Opcional	Opcional	S	S
Frenos de disco en las 4 ruedas con Sistema Anti-bloqueo y ESP, Sistema Adaptativo de Carga (LAC), Control de Tracción (TC), Sistema de Distribución de Frenado (EBD) y Sistema Electrónico de Asistencia de Frenado (EBA)	S				
Sensor de Estacionamiento	-	NA	NA	Frontal y Delantero	Frontal y Delantero
Asistencia para arranque en pendientes	S				
Cinturones de seguridad de 3 puntos (delanteros con ajuste de altura)	S				

## FUNCIONAL

Aceleración Inteligente para Ahorro Combustible con/sin Carga	S				
Radio AM/FM/USB Bluetooth con 2 Bocinas	S				
Limitador de Velocidad en 121 Km/Hr	S				
Batería Uso Rudo	12 V / 72 AH				
Alternador	210 Amp	150 Amp	150 Amp	150 Amp	150 Amp

Ford Motor Company se reserva el derecho de modificar en sus productos: especificaciones técnicas, opciones de equipamiento, combinaciones de accesorios y colores, en cualquier momento, sin incurrir en responsabilidad alguna. La presente ficha técnica no incluye información relativa a cambios de producto, incorporación de opciones, requerimientos de ordenamiento o limitaciones de disponibilidad que hayan sucedido posteriormente a la publicación de la misma. Consulta a tu distribuidor Ford más cercano para obtener información actualizada. Las imágenes son meramente ilustrativas.