

Ford

F-250 SUPER DUTY 2021



NACIDOS

NACIDOS FUERTES



FUERZA QUE TE LLEVA MÁS LEJOS

Nuevo en 2021:

Motor 6.7L V8 Diesel (DUBA)

Transmisión Automática 10 Velocidades con TorqShift®

4 Modos de Manejo: Normal, Remolque, Eco, Arena

475 HP

1,050 lb-pie de Torque

Líder en el Segmento



POWER STROKE
TURBO DIESEL



CAPACIDAD

Carrocería y plataforma de aluminio de alta resistencia grado militar contra golpes y abolladuras.



Batea Automática con Escalón Plegable
2 Ganchos de Arrastre Frontales
4 Ganchos de Sujeción en el Área Interna de la Caja



TRACCIÓN 4X4



TRACCIÓN

CAPACIDAD DE ARRASTRE

TIRÓN DE REMOLQUE

6,395 kg

REMOLQUE DE QUINTA RUEDA

8,663 kg

CAPACIDAD DE CARGA

1,505 kg

PESO BRUTO VEHICULAR

4,898 kg

PESO BRUTO COMBINADO

13,607 kg



TECNOLOGÍA

Faros con Activación Automática de Luces Altas

Para mayor seguridad al circular de noche o en un túnel, si el vehículo detecta que no hay suficiente luz en el ambiente o luces de otro vehículo, automáticamente encenderá las luces altas para mejorar la visibilidad del conductor.





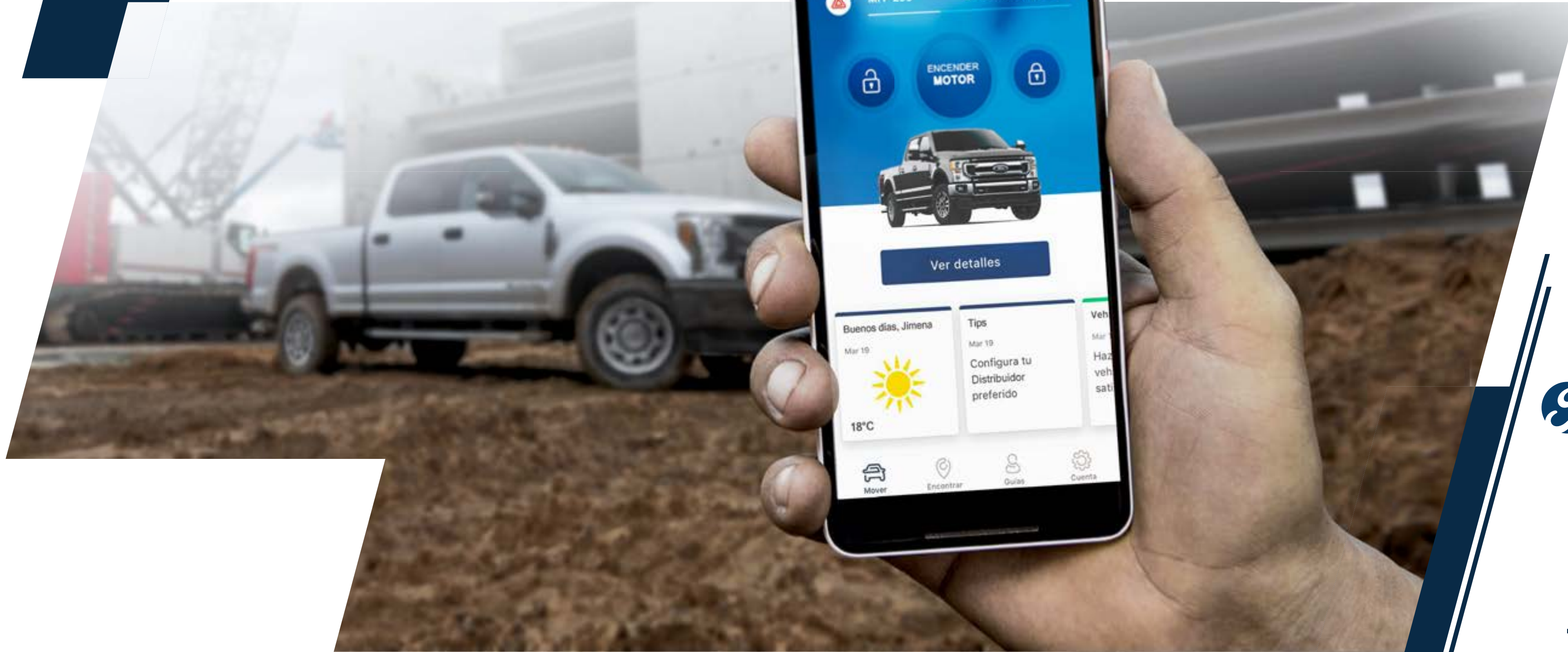
Cámara de Reversa con Sensores
Batería de 12 V / 750-CCA, 78-AH
Alternador de Trabajo Pesado de 220 Amp

FORD





FORDPASS® CONNECT (CON WIFI HOTSPOT)



- Con FordPass podrás:
- Abrir y cerrar seguros
 - Encender motor
 - Localizar vehículo
 - Alertas de salud del vehículo
 - Información general
 - Programar encendido
 - WiFi Hotspot*

Para conocer más acerca de FordPass® Connect, revisa los términos y condiciones, así como el Aviso de Privacidad de FordPass® en el sitio web: ford.mx/fordpass.

*WiFi Hotspot es operado por AT&T®, activa tu plan de datos directamente con dicho proveedor, aplica tarifas.

Las imágenes son meramente ilustrativas, el diseño, las imágenes internas o externas y las funciones de FordPass® pueden variar según el vehículo que tenga y la versión de la aplicación que se descargue.



SEGURIDAD

Control de Velocidad Crucero

Llegando a la velocidad deseada y al activarlo, el control mantiene una velocidad constante sin necesidad de presionar el acelerador.

Control de Descenso de Pendientes

Solamente con presionar un botón permite al conductor establecer y mantener la velocidad del vehículo cuando desciende pendientes pronunciadas en diversas condiciones de la superficie. La velocidad se puede configurar entre 5 y 30 km/h, una vez configurado el vehículo actúa solo sin necesidad de presionar los pedales.

Asistencia de Pre-Colisión con Freno de Emergencia Automático

Esta asistencia ayuda a reducir el riesgo de un accidente contra el vehículo delantero. Si Super Duty F-250 detecta riesgo de colisión, primero avisará al conductor con una alarma sonora y en el tablero, si éste no reacciona a tiempo precargará los frenos para garantizar la máxima fuerza en cuanto se apliquen. El sistema puede llegar a aplicar de manera automática la fuerza completa de los frenos.

Control de Tracción Avanzada (AdvanceTrac®) y Control de Estabilidad Antivolcadura (RSC®)

Estos controles monitorean el comportamiento del vehículo en curvas. El vehículo es capaz de hacer ajustes automáticamente con frenos y/o acelerador cuando detecta que una llanta pierde tracción.

Alerta de Preservación de Carril

Este sistema permite monitorear el carril sobre el cual circula el vehículo, si detecta que el vehículo sale del carril se activará una alerta para permanecer en él.





INTERIORES



Control de Velocidad Crucero

Faros con Activación Automática de Luces Altas

4 Bolsas de Aire Frontales y Laterales

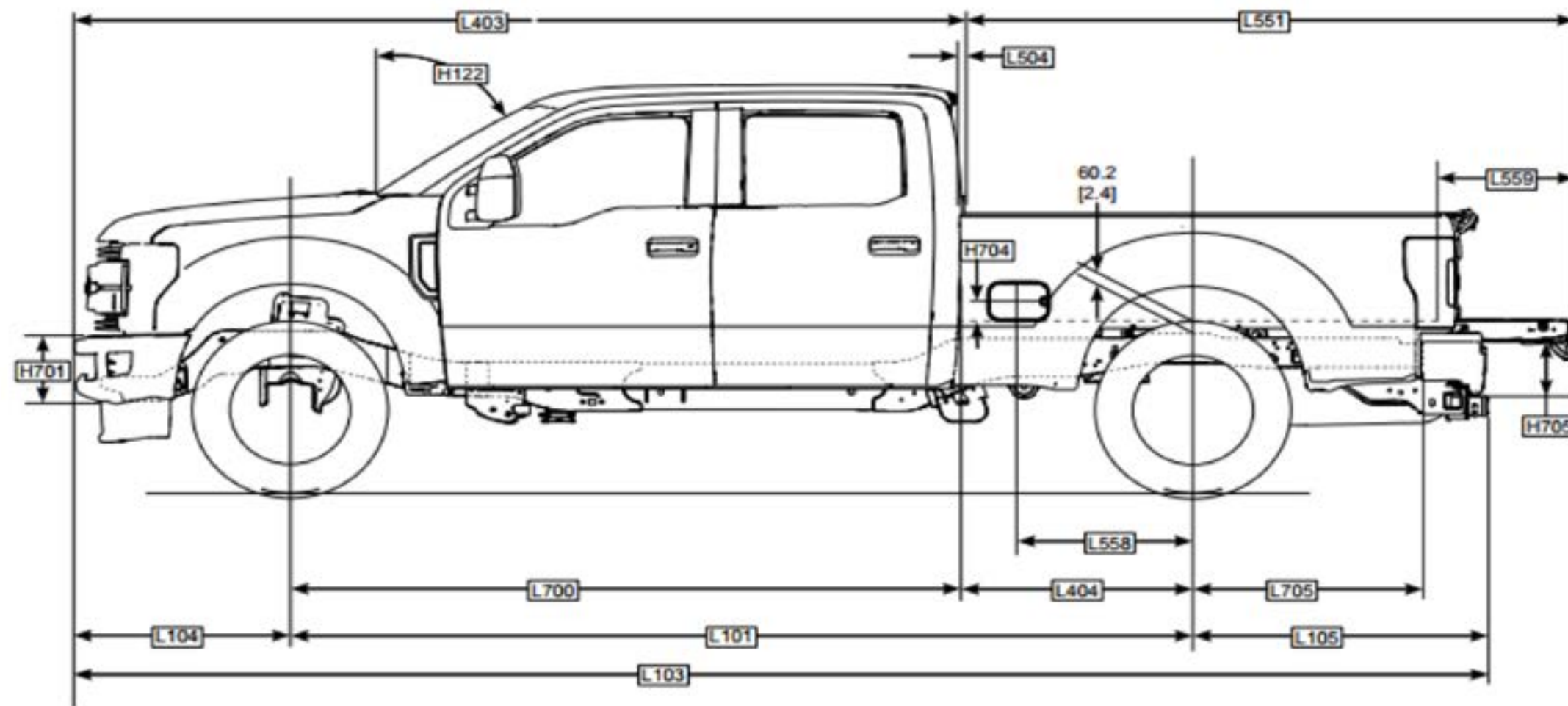
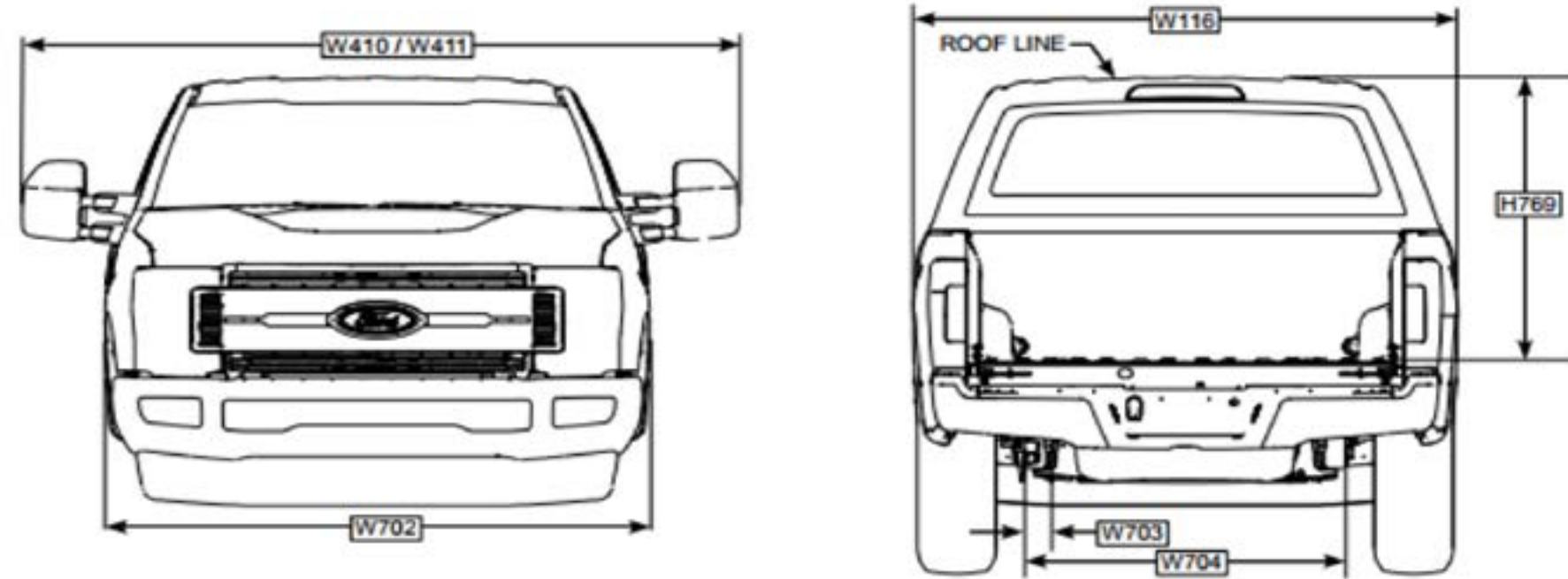
SYNC® 3 con Pantalla Táctil de 8",
Applink®, Apple CarPlay™ y
Android Auto™

Radio AM/FM/Reloj/CD con 6
Bocinas

Aire Acondicionado Manual
Espejo Retrovisor Día/Noche



DIMENSIONES



DIMENSIONES DE CAJA MM

Volumen	1,661
Longitud de Piso	2,080
Altura	536
Ancho Entre Ejes	1,283

CÓDIGO	DESCRIPCIÓN	MM
L101	Distancia Entre Ejes	4,064
L103	Longitud	6,351
L104	Volado Delantero	971
L105	Volado Trasero	1,321
L403	Parachoques a Ventana Trasera	4,016
L404	Cabina a CL del Eje Trasero	1,014
L700	Eje Delantero a Ventana Trasera	3,045
L705	Eje Trasero a Inicio de Defensa Trasera	1,055
W703	Ancho del Cuadro C	61
W704	Ancho del Marco Trasero	958
H704	Altura De Piso Máxima Desde el Cielo Hasta el Piso de la Toma de Gasolina	97
H705	Rear Bumper Height	306
H769	Altura de Piso de Caja a Techo Cabina	1,173
L504	Espacio Cabina a Caja	16
L559	Longitud Extra de la Caja con Tapa Abierta	644
H122	Ángulo del Parabrisas	55.8°
H701	Altura del Parachoques Delantero sin Valencia	370
H701	Altura del Parachoques Delantero con Valencia	495
W116	Ancho del Vehículo (sin espejos)-SRW	2,031
W116	Ancho del Vehículo (con espejos)-SRW	2,438
W410	Ancho del Vehículo con Espejos Manuales	2,689
W410	Ancho del Vehículo con Espejos de Trailer Extendidos	2,817
W411	Ancho del Vehículo con Espejos de Trailer Abatidos	2,167
W702	Ancho de la Defensa Delantera	1,982



ESPECIFICACIONES

DESEMPEÑO	DOBLE CABINA 4X4
Motor	6.7L V8 Diésel (DUBA)
Caballos de fuerza @ rpm (SAE net)	475 HP @2,600 rpm
Torque (lb-pie @ rpm)	1,050 lb-ft @1,800 rpm
Radio de Compresión	15.8:1
Relación Eje Trasero	3.55
Transmisión	"Transmisión Automática de 10 Vel con TorqShift® 4 Modos de Manejo: Normal, Remolque, Eco, Arena"
Batería de Trabajo Pesado	12 V / 750-CCA, 78-AH
Alternador de Trabajo Pesado	220 Amp
Dirección Hidráulica Asistida	•
CAPACIDADES	
Peso Bruto Vehicular (kg)	4,898
Peso Bruto Combinado (kg)	13,607
Capacidad de Carga (kg)	1,505
Capacidad de Remolque 5a Rueda /Remolque Cuello de Gancho (GOOSENECK) (kg)	8,663
Capacidad de Remolque Convencional (kg)	6,395
Caja Pickup	6 3/4" rodada sencilla
Tanque de Combustible (Diésel)	128 L
Receptor de Remolque Clase 3, Incluye Receptor 2.5"	•



LLANTAS

Llantas (Incluyendo Llanta de Refacción)

Rines

DOBLE CABINA 4X4

L275/65R 20E A/T OWL PREMIUM

Rin de aluminio de 20"

EXTERIORES

4 Ganchos de Sujeción en el Área Interna de la Caja

2 Ganchos de Arrastre Frontales

Defensas Delanteras, Traseras y Parrilla Cromadas

Graficos FX-4 en Plateado y Rojo

Faros con Activación Automática de Luces Altas

Faros de Niebla Delanteros

Batea con Escalón Plegable

Estribos Cromados

Cubierta de Caja Pickup

Control de Espejos Laterales Eléctricos

•

•

•

•

•

•

•

•

•

•

•
ESPECIFICACIONES
•

COLORES



Blanco Oxford



Negro Obsidiana



Azul Metrópolis



Rojo Racing

Los colores mostrados pueden variar de acuerdo a la resolución de pantalla, favor de consultar especificaciones de color con su Distribuidor Autorizado Ford antes de realizar su compra.



INTERIORES

DOBLE CABINA 4X4

Cinturones de Seguridad Frontales con Ajuste de Altura	•
Consola Superior Frontal	•
Consola Central con Descansabrazos, Portavasos y Compartimiento de Almacenaje	•
Compartimiento de Almacenaje debajo de los Asientos Traseros	•
Piso de Vinil Antiderrapante	•
Espejo Retrovisor Dia / Noche	•
Bloqueo Eléctrico de Compuerta Trasera	•
Cristales Delanteros y Traseros Eléctricos	•
Asientos de Tela Delanteros Individuales y Traseros Tipo Banca	•
Asiento de Conductor Eléctrico en 8 Posiciones	•
"Fila de Asientos Traseros Abatible con Piso Plano para Máximizara Zona de Carga"	•
Asientos 40/ Consola/40 con Guanterera	•
Ventana Trasera Eléctrica	•
Visera para Conductor y Pasajero	•
Radio AM/FM/Reloj/CD con 6 Bocinas	•
SYNC® 3 con Pantalla Táctil de 8" con Comandos de Voz, CarPlay y AndroidAuto	•
Aire Acondicionado Manual	•
Encendido remoto de motor	•
Convertidor de Corriente de 110V/400W	•
Ford Pass® Connect con Wifi Hotspot	•
Tapetes Delanteros y Traseros	•



SEGURIDAD

DOBLE CABINA 4X4

Asistencia de PreColision con Freno de Emergencia Automático	•
Frenos de Disco con ABS	•
Control de Tracción Avanzada (AdvanceTrac®) y Control de Estabilidad Antivolcadura (RSC®)	•
Control de Balanceo de Remolque (TSC)	•
Sistema Antirrobo Pasivo SecuriLock®	•
Bolsas de Aire Frontales 1a Fila para Conductor y Pasajero	•
Bolsas de Aire Laterales, en 1a y 2a Fila	•
Cámara de Visión Trasera	•
Control de Velocidad Crucero	•
Sistema de Monitores de Presión de Llantas	•
Sensores de Reversa	•
Amortiguadores Todo Terreno	•
Control de Descenso de Pendientes	•
Alerta de Preservación de Carril	•



FORD F250 2021

Ford Motor Company se reserva el derecho de modificar en sus productos: especificaciones técnicas, opciones de equipamiento, combinaciones de accesorios y colores, en cualquier momento, sin incurrir en responsabilidad alguna. La presente ficha técnica no incluye información relativa a cambios de producto, incorporación de opciones, requerimientos de ordenamiento o limitaciones de disponibilidad que hayan sucedido posteriormente a la publicación de la misma. Consulta a tu distribuidor Ford más cercano para obtener información actualizada. Las imágenes son meramente ilustrativas.