

FORD F450 / F550 2021



# F-450 / F-550

# 2021



CATÁLOGO





# FORD F-450 / F-550 2021

## POTENCIA Y EFICIENCIA

Transmisión Automática de 10 Velocidades con TorqShift®  
Power TakeOff (Toma de Fuerza) 300 lb-pie de Torque



### Gasolina

Motor 7.3 L V8 con **350 HP**  
y **468 lb-pie** de Torque



### Diesel (DUBA)

Motor 6.7 L V8 con **330 HP**  
y **800 lb-pie** de Torque





CAPACIDAD

FORD F450 / F550 2021

VERSIONES	F-450 GASOLINA	F-450 DIESEL	F-550 GASOLINA	F-550 DIESEL
CAPACIDAD DE CARGA	4,620 kg	4,351 kg	5,929 kg	5,635 kg
PESO BRUTO VEHICULAR	7,500 kg		8,845 kg	





# FORTALEZA ÚNICA EN CHASIS

- 95% de Acero de Alta Resistencia
- Hasta 10 travesaños, estructura rígida tipo “escalera”
- Menor torsión y subviraje
- Reduce ruido y vibraciones
- Mejora el manejo y la estabilidad







# FORDPASS® CONNECT CON WIFI HOTSPOT



Con FordPass podrás:

- Localizar vehículo
- Información general del vehículo
- Alertas de salud del vehículo
- Wifi Hotspot\*

Para conocer más acerca de FordPass® Connect, revisa los términos y condiciones, así como el Aviso de Privacidad de FordPass® en el sitio web: [ford.mx/fordpass](http://ford.mx/fordpass).

\*Wifi Hotspot es operado por AT&T®, activa tu plan de datos directamente con dicho proveedor. Aplica tarifas.

Las imágenes son meramente ilustrativas, el diseño, las imágenes internas o externas y las funciones de FordPass® pueden variar según el vehículo y la versión de la aplicación que se descargue.





# SEGURIDAD

## **Control de Tracción Avanzada (AdvanceTrac®) y Control de Estabilidad Antivolcadura (RSC®)**

Monitorean el comportamiento del vehículo en curvas. El vehículo es capaz de hacer ajustes automáticamente con frenos y/o acelerador cuando detecta que una llanta pierde tracción.

## **Frenos de Disco en las 4 Ruedas con ABS y Control de Tracción**

## **Bolsas de Aire para Conductor y Pasajero**

## **Asistencia para Arranque en Pendientes**

Funciona cuando Ford F-450/F-550 2021 está en una pendiente y los frenos la mantienen en la misma posición para poder cambiar el pie del pedal de freno al acelerador sin desplazarse.







# INTERIORES

Dirección Hidráulica Asistida

Asiento del Conductor con Soporte Lumbar

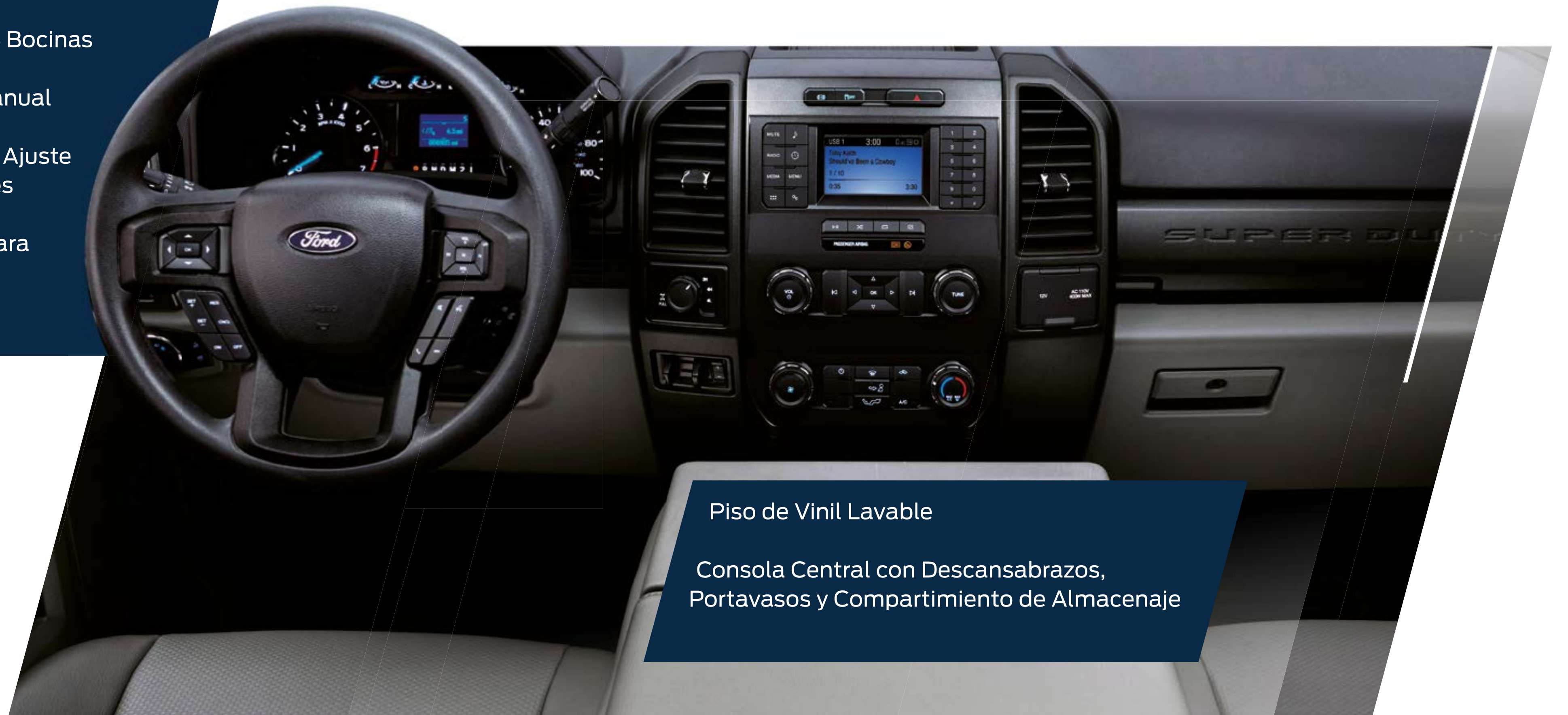
FordPass® Connect con WiFi Hotspot

Radio FM/Reloj con 4 Bocinas

Aire Acondicionado Manual

Asiento de Pasajero con Ajuste Manual en Dos Posiciones

Bolsas de Aire Frontales para Conductor y Pasajero



Piso de Vinil Lavable

Consola Central con Descansabrazos, Portavasos y Compartimiento de Almacenaje





# VERSIONES

## F-450

### GASOLINA

7.3 L V8  
350 HP  
468 lb-pie de Torque

### DIESEL

6.7 L V8  
330 HP  
800 lb-pie de Torque

## F-550

### GASOLINA

7.3 L V8  
350 HP  
468 lb-pie de Torque

### DIESEL

6.7 L V8  
330 HP  
800 lb-pie de Torque

Transmisión Automática de 10 Velocidades con TorqShift®

Blanco Oxford



Rojo Racing



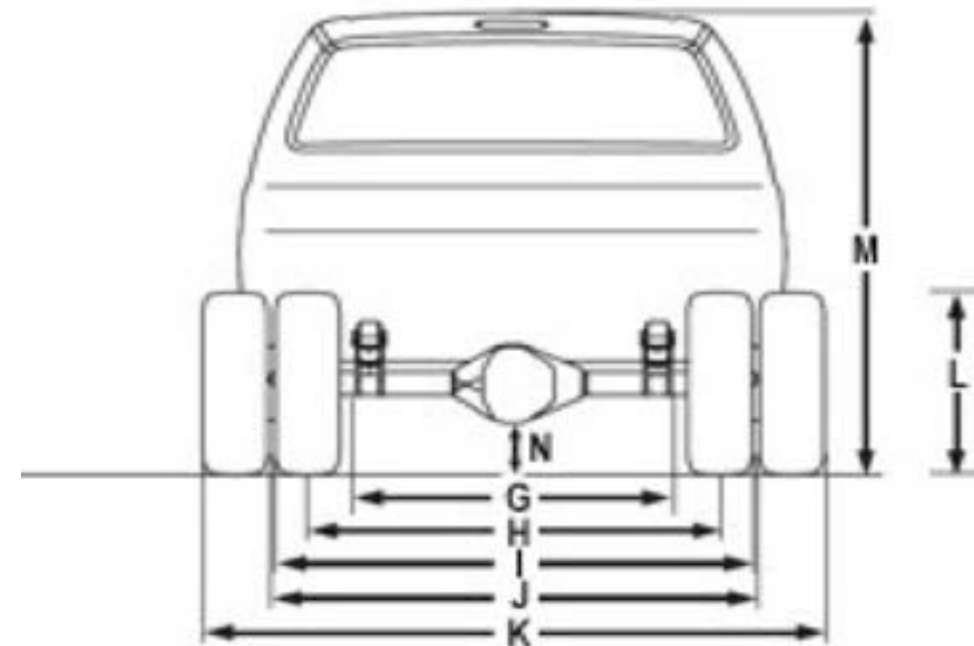
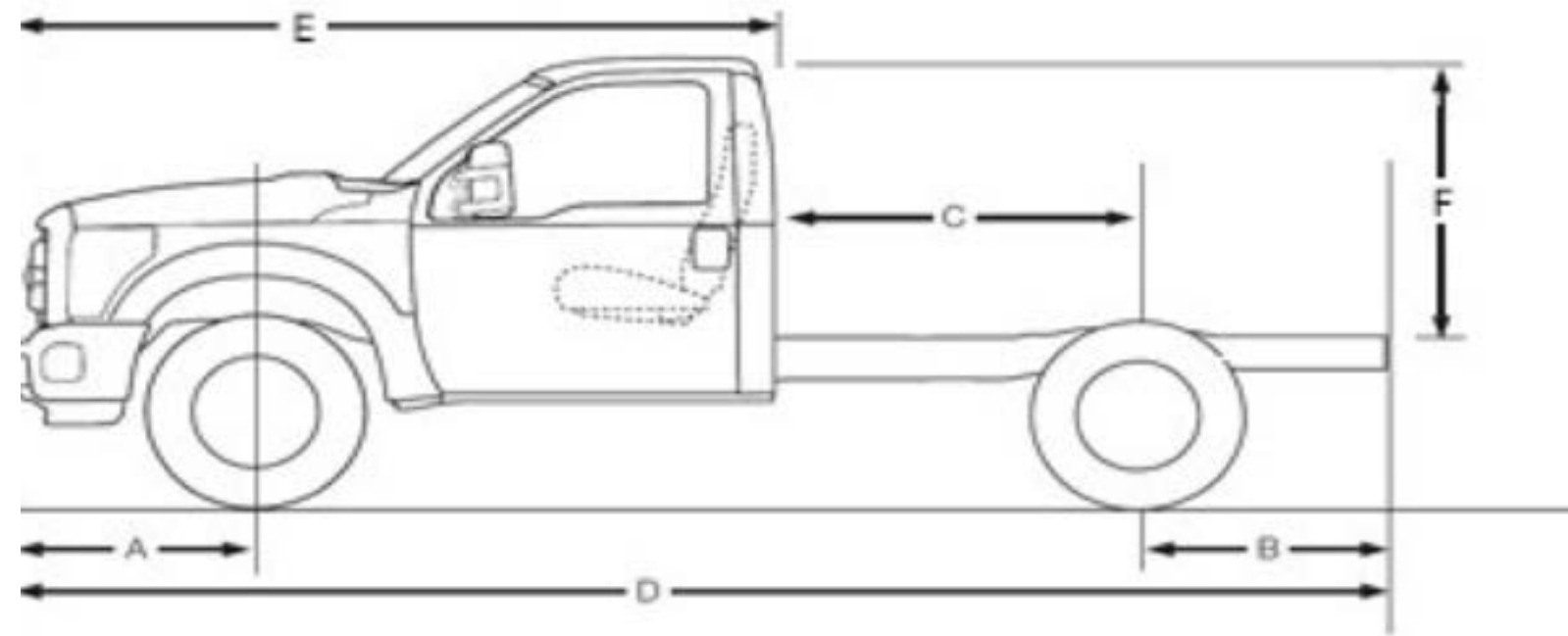
VERSIONES







# DIMENSIONES



MODELO	F-450	F-550	
MODO DE MANEJO	4 X 2	4 X 2	
RODADA TRASERA	DOBLE	DOBLE	
CÓDIGO	DESCRIPCIÓN	(MM)	(MM)
	Distancia entre Ejes	4,300	4,300
A	Distancia Eje Delantero a Defensa Delantera	973	973
B	Distancia Eje Trasero a Defensa Trasera	1,199	1,199
C	Cabina a Eje Trasero	2,134	2,134
D	Longitud Total	6,472	6,472
E	Defensa Delantera a Cabina	3,142	3,142
F	Chasis a Techo Cabina	1,250	1,250
G	Ancho del Riel del Marco	869	869
H	Ancho de la Vía Delantera	1,900	1,900
I	Ancho de Seguimiento Trasero	1,880	1,880
J	Ancho del Centro del Neumático (DRW)	1,880	1,880
K	Neumático Fuera de Ancho (Trasero)	2,385	2,385
	Ancho con Espejos	2,690	2,690
	Ancho con Espejos Plegados	2,167	2,167
	Ancho con Espejos Completamente Extendidos	2,817	2,817
L	Altura de Carga 2*	902	874
M	Altura Total de la Cabina 2*	2,070	2,075
N	Altura de Holgura del Eje Trasero	211	211

\*Los datos mostrados representan las dimensiones de un vehículo nominal sin opciones. La altura real puede variar debido a las tolerancias de producción, presión de las llantas y tiempo de uso de la suspensión. La altura del cuadro representa la distancia entre la parte superior del marco y el suelo al final del cuadro.





# ESPECIFICACIONES

TREN MOTRIZ	F-450 XL		F-550 XL	
	GASOLINA	DIESEL	GASOLINA	DIESEL
Motor	7.3L V8	6.7L V8 Diésel (DUBA)	7.3L V8	6.7L V8 Diésel (DUBA)
Caballos de Fuerza @ rpm (SAE net)	350 HP @3900RPM	330 HP @2600rpm	350 HP @3900rpm	330 HP @2600rpm
Torque (lb-pie @ rpm)	468 lb-pie @3900rpm	800 lb-pie @2000rpm	468 lb-pie @ 3900rpm	800 lb-pie @2000rpm
Relación Eje Trasero	4.88	4.30	4.88LS	4.88LS
Paquete de Conversión a Gas	.	.	.	.
Power TakeOff (Toma de Fuerza) 300 lb-pie de Torque	.	.	.	.
Transmisión	Transmisión Automática de 10 Vel. con TorqShift® 4 Modos de Manejo: Normal, Remolque, Eco, Arena.			

## CAPACIDADES

Peso Bruto Vehicular (kg)	7,500		8,845	
Capacidad de Carga (kg)	4,620	4,351	5,929	5,635
Tanque de Combustible	151 Litros		151 Litros	
Distancia entre Ejes (mm)	4,300 mm			

## DIRECCIÓN

Dirección Hidráulica Asistida	.	.	.	.
-------------------------------	---	---	---	---





### LLANTAS

Llantas (incluyendo la de refacción)

225/70R-19.5" G A/S BSW

Rines

Rin de acero de 19.5"

### SUSPENSIÓN

Suspensión Delantera

Eje rígido con resortes y barra estabilizadora

Suspensión Trasera

Eje rígido con muelles de 11 hojas y barra estabilizadora

### EXTERIORES

Defensa y Parrilla Negra

Cristales Tintados

Lámparas de Luz Trasera

Espejos Abatibles y Telescópicos, de Ajuste Manual

Ganchos de Arrastre Delanteros

Faros de Halógeno

Lámparas Direccionales en el Toldo

### F-450 XL

GASOLINA

DIESEL

### F-550 XL

GASOLINA

DIESEL

•

•

•

•

•

•

•

•

•

•

•

•

•

•

### SEGURIDAD

Frenos de Disco en las 4 Ruedas con ABS y Control de Tracción

Control Electrónico de Estabilidad con AdvanceTrac®, RSC® y Asistencia de Arranque en Pendientes

Bolsas de Aire Frontales para Conductor y Pasajero

•

•

•

•

•

•





INTERIORES	F-450 XL		F-550 XL	
	GASOLINA	DIESEL	GASOLINA	DIESEL
Cinturones de Seguridad 3 Puntos con Ajuste de Altura		•		•
Espejo Retrovisor		•		•
Piso de Vinil Lavable		•		•
Consola Central con Descansabrazos, Portavasos y Compartimiento de Almacenaje		•		•
Cabeceras en Dos Posiciones		•		•
Asiento del Conductor con Soporte Lumbar		•		•
Asiento de Pasajero con Ajuste Manual en Dos Posiciones		•		•
Aire Acondicionado Manual		•		•
Cubierta en Panel Trasero		•		•
Seguros de Puertas Manuales		•		•
Cristales de Puerta Manuales		•		•
Radio FM/Reloj con 4 Bocinas		•		•
FordPass® Connect con Wifi Hotspot		•		•
FUNCIONAL				
Radio FM/Reloj con 2 Bocinas		•		•
Limitador de Velocidad en 121 Km/h		•		•
Batería Trabajo Pesado 12 V / 750-CCA, 78-AH		•		•
Alternador de Uso Estándar para Motor 7.3 L		157 Amp		157 Amp
Alternador de Uso Pesado para Motor 6.7 L		240 Amp		240 Amp





FORD F450 / F550 2021

