



Ford
**LOBO
KING RANCH**
2021



FORD LOBO KING RANCH 2021

CATÁLOGO

NACIDOS
Ford
NACIDOS FUERTES



MÁS QUE UNA MARCA, UN LEGADO

King Ranch nació en el año 1853 en el sur de Texas como una zona de agro negocios, cuenta con una gran historia de siete generaciones de descendientes y empleados de la familia King, basadas en la herencia, trabajo duro e innovación.

Hoy Ford continúa ese legado y lo mantiene presente en Lobo 2021, creando una Pick-Up única que te brindará toda la fuerza, estilo y robustez.



EXCLUSIVIDAD INIGUALABLE

La exclusividad de Lobo King Ranch 2021 está presente en cada detalle.

INTERIORES ÚNICOS KING RANCH

- Volante y Vestiduras en Piel
- Tapetes
- Grabados Exclusivos
- Color Java



Rines Únicos King Ranch



TECNOLOGÍA ÚNICA

Sistema de Navegación Conectada

Cargador Inalámbrico

SYNC® 4 con Pantalla de 12"
Applink®, Apple CarPlay® y Android
Auto®

FordPass® Connect (Con Wi-Fi)

Sistema de Audio B&O® AM/FM/
USB/BT con 8 Bocinas de Alto
Desempeño (Incluyendo Subwoofer)





CONFORT ÚNICO

Asiento del Conductor con Ajuste Eléctrico de 10 posiciones con Memoria y Ajuste Lumbar.

Asientos en Piel Tipo Capitán con Calefacción, Enfriamiento, Consola Central.

Asientos Traseros con Calefacción.

Aire Acondicionado con Control Automático de Temperatura de Doble Zona.

Acceso Inteligente Sin Llave con Encendido de Motor con Botón.





KING RANCH

LOBO KING RANCH

MOTOR 3.5L ECOBOOST® (TWIN-TURBO) V6

400 HP Y 500 LB-PIE DE TORQUE

7 MODOS DE MANEJO

(NORMAL, REMOLQUE/ARRASTRE, ECO, DEPORTIVO, RESBALADIZO, LODO/SURCOS, NIEVE PROFUNDA/ARENA)

TRANSMISIÓN AUTOMÁTICA DE 10 VELOCIDADES CON SELECTSHIFT®

CAPACIDAD DE CARGA: 952 KG

CAPACIDAD DE ARRASTRE: 6,350 KG



NEGRO OBSIDIANA

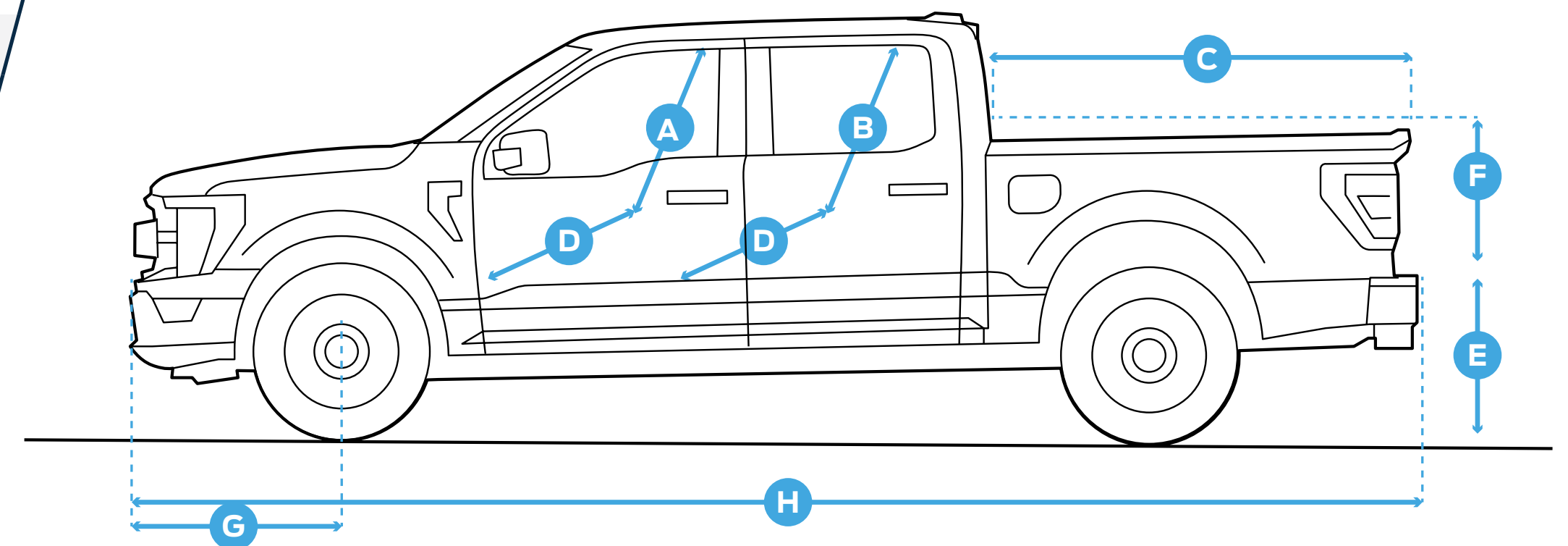
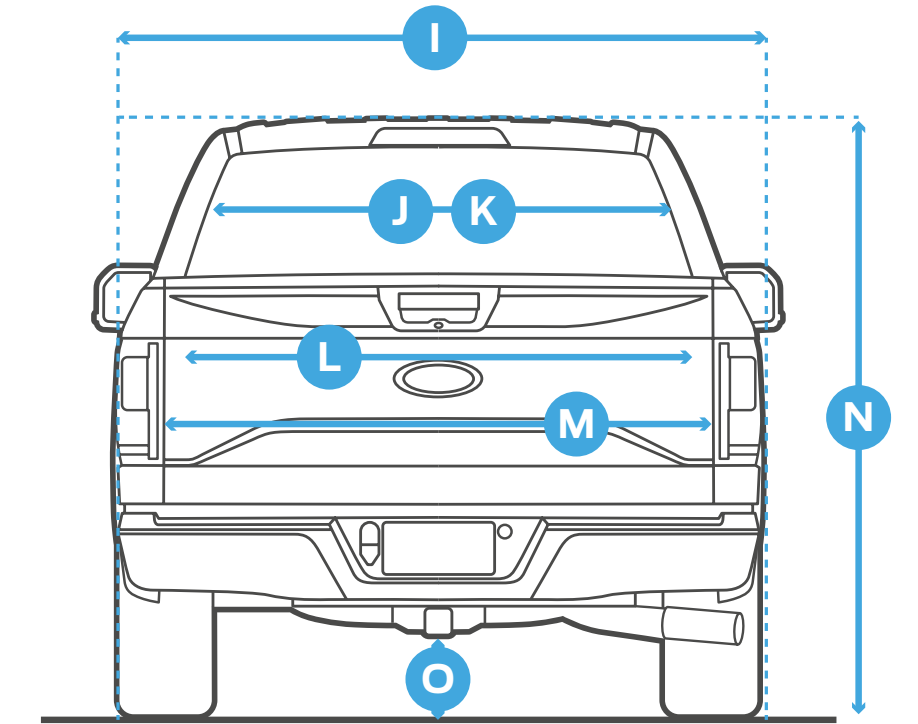


BLANCO METALICO



DIMENSIONES

| TRACCIÓN | | 4 X 2 | 4 X 4 |
|---------------------------|---|--------|--------|
| CAJA (MM) | | 1676 | 1676 |
| DISTANCIA ENTRE EJES (MM) | | 3693 | 3693 |
| CÓDIGO | DESCRIPCIÓN | (MM) | (MM) |
| A | Altura entre el asiento y el techo (Frontal) | 1036 | 1036 |
| B | Altura entre el asiento y el techo (Trasero) | 1026 | 1026 |
| C | Largo de caja (al suelo) | 1704 | 1704 |
| D | Espacio para piernas (Frontal) (maximo) | 1115 | 1115 |
| | Espacio para piernas (Trasero) (maximo) | 1107 | 1107 |
| E | Compuerta trasera abierta al piso (sin carga) | 836 | 886 |
| F | Altura interna de la caja (sin carga) | 544 | 544 |
| G | Distancia eje delantero a defensa delantera | 955 | 955 |
| H | Longitud Total | 5885 | 5885 |
| I | Ancho total (excluyendo espejos) | 2029 | 2029 |
| J | Espacio para los hombros (Frontal) | 1694 | 1694 |
| | Espacio para los hombros (Trasero) | 1676 | 1676 |
| K | Espacio para la cadera (Frontal) | 1588 | 1588 |
| | Espacio para la cadera (Trasero) | 1590 | 1590 |
| L | Ancho entre ejes | 1298 | 1298 |
| M | Ancho máximo de caja (al piso) | 1532 | 1532 |
| N | Altura de la cabina al suelo (Sin carga) | 1920.2 | 1960.9 |
| O | Altura de holgura del eje trasero | 215.9 | 239 |





ESPECIFICACIONES

DESEMPEÑO

| | |
|--|---------|
| Motor 3.5L EcoBoost® (Twin-Turbo) V6 con 400 hp / 500 lb-pie de Torque | • |
| 7 Modos de manejo (Normal, Remolque/Arrastre, Eco, Deportivo, Resbaladizo, Lodo/Surcos, Nieve Profunda/Arena) | • |
| Sistema Auto Start-Stop | • |
| <i>Dirección Eléctrica Activa</i> | • |
| Transmisión Automática de 10 Velocidades con SelectShift® (Modo Manual) con Botones de Cambio en la Palanca de Velocidades | • |
| Sistema de Tracción 4x4 | • |
| Capacidad de Carga | 952kg |
| Capacidad de Arrastre* | 6,350kg |
| Peso Bruto Vehicular | 3,197kg |
| Tanque de combustible | 98L |
| Toma de corriente de 400W | • |

CONECTIVIDAD

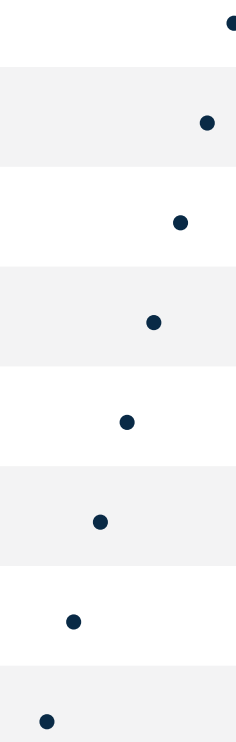
| | |
|---|---|
| SYNC® 4 con Pantalla de 12" Applink®, Apple CarPlay® y Android Auto® | • |
| Sistema de Navegación con Tráfico en Tiempo Real | • |
| Sistema de Audio B&O® AM/FM/USB/BT con 8 Bocinas de Alto Desempeño (Incluyendo Subwoofer) | • |
| FordPass® Connect (Con Wi-Fi) | • |
| Cargador Inalámbrico | • |

*La capacidad de arrastre puede variar dependiendo del tipo de carrocería y el número de ocupantes.



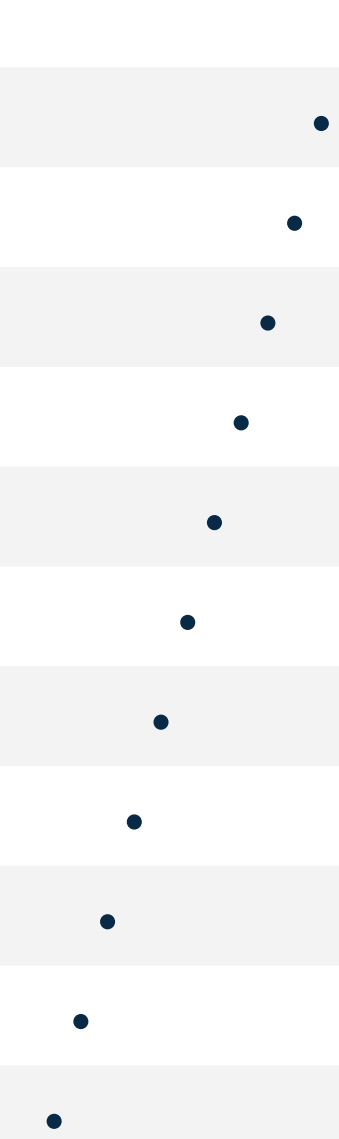
SEGURIDAD

- 6 Bolsas de Aire (Frontales, Laterales y Tipo Cortina) para Conductor y Pasajero
- Alarma Perimetral
- Cinturones de Seguridad de Tres Puntos, Ajustables con Pretensores y Retractores
- Frenos de Disco Ventilados con ABS y EBD (Distribución Electrónica de la Fuerza de Frenado) en las Cuatro Ruedas
- MyKey® (Preferencias de Manejo Configurable)
- Frenado Post-Colisión
- Bloqueo Electrónico de Columna de Dirección
- Sistema Antirrobo Pasivo SecuriLock®



CONFORT

- Acceso Inteligente Sin Llave con Encendido de Motor con Botón
- Aire Acondicionado con Control Automático de Temperatura de Doble Zona
- Asientos Delanteros en Piel Tipo Capitán con Calefacción, Enfriamiento, Consola Central
- Asientos Traseros con Calefacción
- Asiento del Conductor con Ajuste Eléctrico de 10 posiciones con Memoria y Ajuste Lumbar
- Asiento del Pasajero con Ajuste Eléctrico de 8 posiciones y Ajuste Lumbar
- Palanca de Velocidades Forrada en Piel
- Palanca de Velocidades Plegable Electricamente
- Volante con Calefacción
- Volante con Ajuste Eléctrico de Altura y Profundidad con Memoria (Power-adjustable steering column w/memory)
- Interiores Únicos King Ranch (Volante en Piel, Asientos, Vestiduras, Tapetes y Grabados Exclusivos)
- Espejo Retrovisor Electrocrómico con Atenuación Automática





CONFORT

Visera de Conductor y Pasajero con Espejo de Vanidad

Iluminación Ambiental

Espejos Laterales al Color de la Carrocería, Eléctricos, con Memoria, Calefactables, con Luz Direccional, Luz de Cortesía y Abatibles Eléctricamente

Espejos Laterales con Iluminación Lateral LED

Limpiaparabrisas con Sensor de Lluvia

Medallón Trasero Deslizable Eléctrico con Cristal de Privacidad y Desempañante

Pedales Ajustables Eléctricamente con Memoria

Techo Panorámico Vista Roof®

Cristales Eléctricos

Seguros Eléctricos con Cerrado Automático

Compartimiento de Almacenaje Debajo de los Asientos Traseros

Descansabrazos Trasero con Portavasos

Freno de Mano Eléctrico

Desempañador Trasero

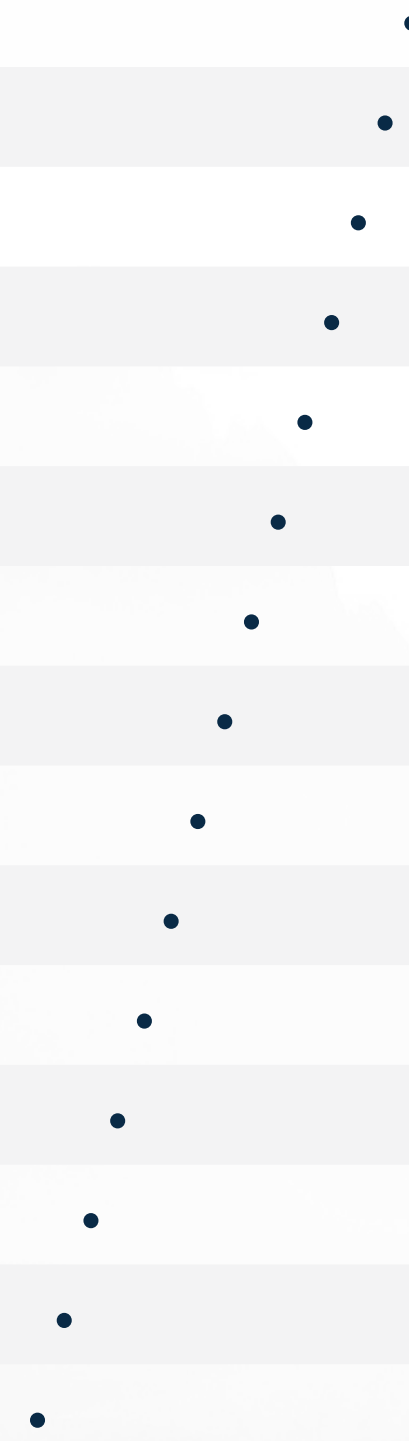
Botonera Invisible de Acceso SecuriCode®

Apertura Universal de Garage



EXTERIOR

- 4 Ganchos de Soporte Hechos en Acero en la Caja Pick-Up
- Batea Trasera Convencional
- Batea con Apertura Remota
- Estribos Tubulares
- Cubierta de Caja Pick-Up (Spray-In)
- Defensa Delantera y Trasera al Color de la Carrocería
- Manijas Exteriores al Color de la Carrocería
- Faros LED con Ajuste de Altura y Dynamic Bending
- Faros con Encendido Automático
- Faros de Niebla LED
- Luz de Freno LED en Zona de Carga
- Luces Traseras LED
- Ganchos Frontales para Arrastre
- Cuadro Trasero con Conexión para Remolque
- Pintura Doble Tono



• ESPECIFICACIONES



ASISTENCIA

Cámara de Reversa con Sensores Traseros

Alerta de Preservación de Carril

Asistencia de Preservación de Carril

Alerta de Colisión Frontal con Freno de Emergencia Automático

Control de Frenos para Remolque

Control de Balanceo de Remolque (TSC)

Asistencia Electrónica de Frenado (EBA)

Control de Crucero Adaptativo con Stop & Go y Mantenimiento Central de Carril

Encendido Remoto de Motor

Monitoreo de Punto Ciego BLIS® con Alerta de Tráfico Cruzado Extensible al Remolque

Iluminación 360°

Asistencia de Frenado en Reversa

Asistente de Maniobra Evasiva

Control de Tracción Avanzada (AdvanceTrac®) y Control de Estabilidad Antivolcadura (RSC®)

Sistema de Monitoreo de Presión de Llantas Individual (TPMS)

Asistencia de Intersección

Asistencia para Arranque en Pendientes



ESPECIFICACIONES



Ford Motor Company se reserva el derecho de modificar en sus productos: especificaciones técnicas, opciones de equipamiento, combinaciones de accesorios y colores, en cualquier momento, sin incurrir en responsabilidad alguna. La presente ficha técnica no incluye información relativa a cambios de producto, incorporación de opciones, requerimientos de ordenamiento o limitaciones de disponibilidad que hayan sucedido posteriormente a la publicación de la misma. Consulta a tu Distribuidor Ford más cercano para obtener información actualizada. Las imágenes son meramente ilustrativas.



FORD LOBO KING RANCH 2021

