

Ford

LEBO

2021



NACIDOS



NACIDOS FUERTES



FORD LOBO: EL PODER TIENE SU LUGAR

La Nueva Lobo 2021 llega con un Nuevo Diseño,
Motorización y Tecnologías Únicas para darte todo
el Poder que Mereces.

LOBO





LOBO LLEGA DONDE OTROS NO PUEDEN

Lobo 2021 llega con nuevas y mejoradas motorizaciones para darte toda la potencia y poder que te mereces.



VERSIÓN LIMITED HEV

3.5 PowerBoost® HEV V6
431 HP
577 lb-pie Torque

NUEVO

VERSIONES LARIAT Y PLATINUM

3.5 EcoBoost® V6
400 HP
500 lb-pie Torque



VERSIONES XLT

5.0 V8
400 HP
410 lb-pie Torque



CO-PILOT 360

XLT y Lariat:

- Alerta de Colisión Frontal con Freno de Emergencia Automático
- Asistencia de Frenado en Reversa
- Frenado Post-Colisión
- Cámara de Reversa con Sensores Traseros
- Monitoreo de Punto Ciego BLIS® con Alerta de Tráfico Cruzado Extensible al Remolque
- Asistencia de Preservación de Carril
- Faros con Encendido Automático





CO-PILOT 360

Platinum: (Más todo el equipamiento de XLT y Lariat):

- Control de Crucero Adaptativo con Stop & Go y Mantenimiento Central de Carril
- Asistente de Maniobra Evasiva
- Sistema de Navegación con Tráfico en Tiempo Real
- Asistencia de Intersección

Limited: (Más todo el equipamiento de Platinum):

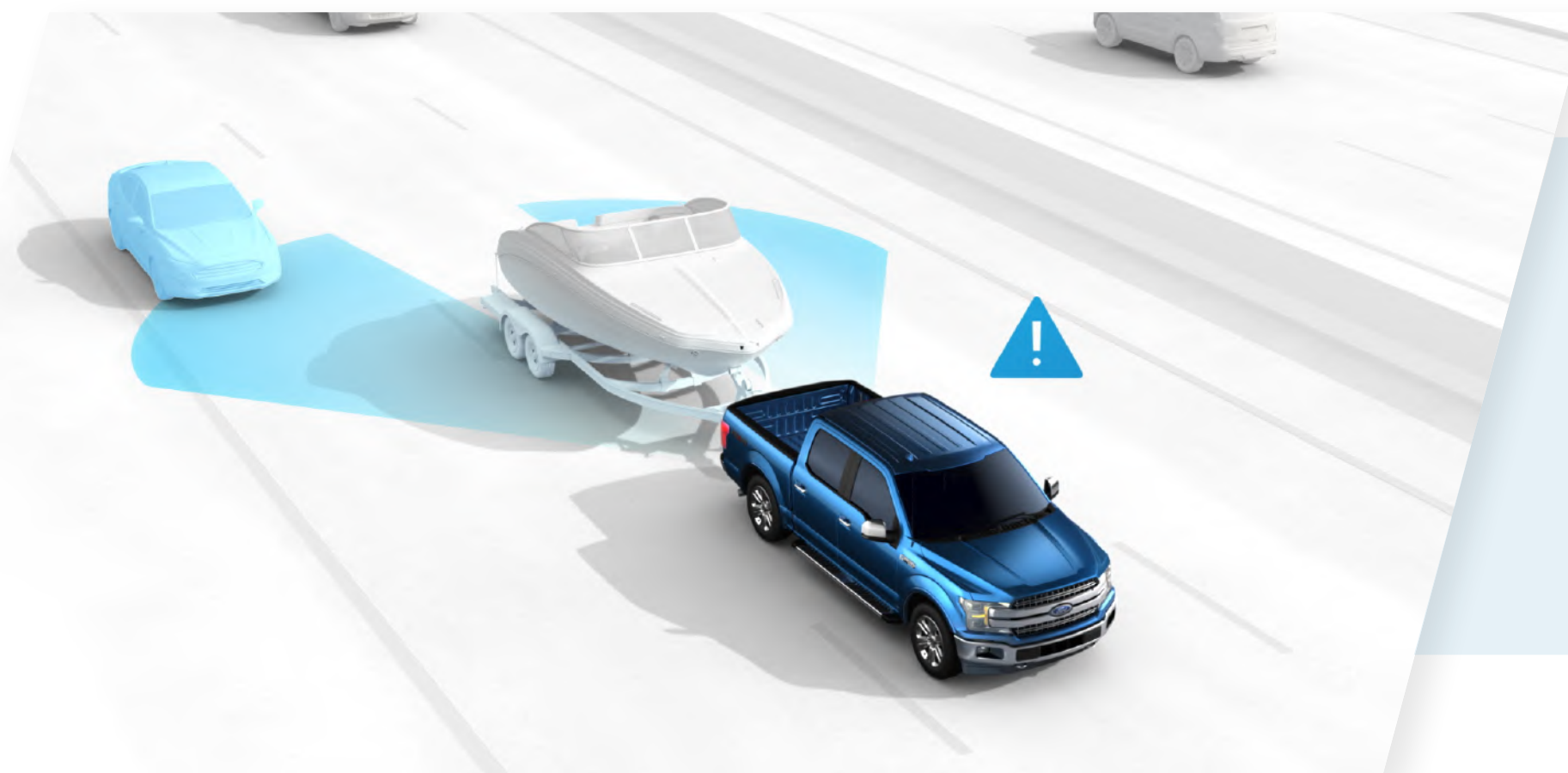
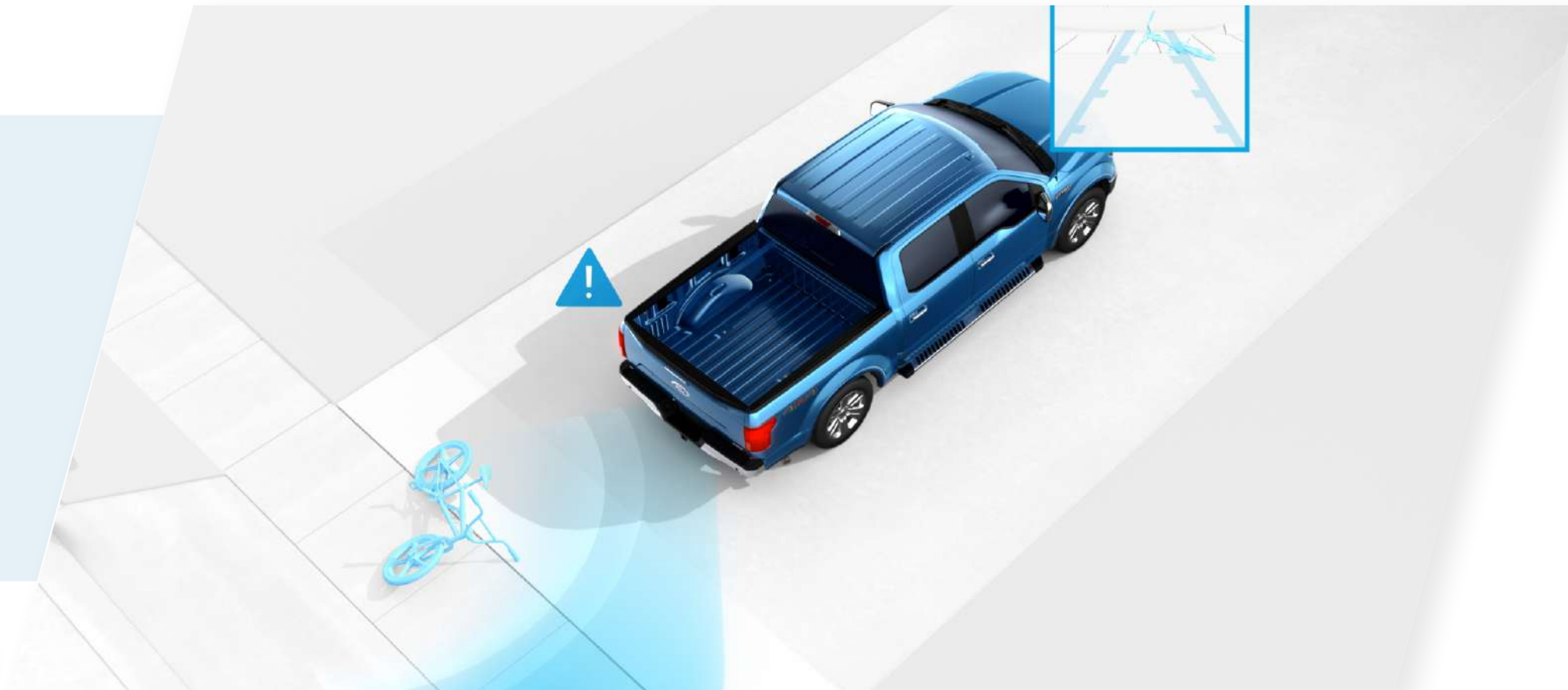
- Asistencia de Estacionado Autónomo





Asistencia de Frenado en Reversa

Detecta objetos detrás de tu vehículo al ponerse en marcha la reversa, en caso de riesgo de colisión el freno de emergencia se aplicará por un periodo corto de tiempo y mandará una alerta en el tablero indicándole al conductor que la asistencia se ha activado.

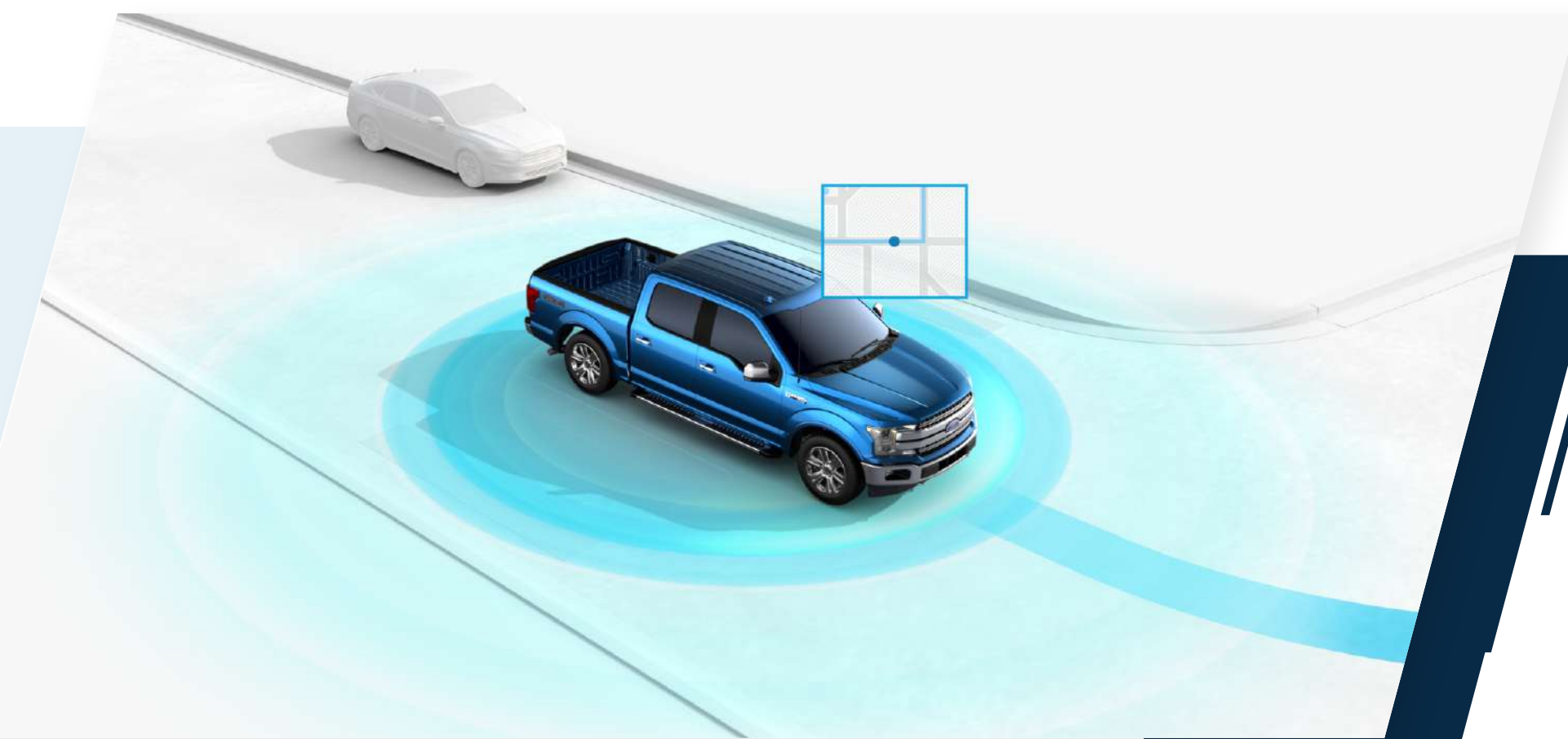


Monitoreo de Punto Ciego BLIS® con Alerta de Tráfico Cruzado Extensible al Remolque

Ayuda a detectar vehículos que entren al punto ciego del conductor, enciende una luz ámbar en el espejo lateral correspondiente, y para facilitar el salir de reversa de un lugar de estacionamiento, activa una alarma dentro de la cabina.

Asistencia de Intersección

Esta tecnología utiliza la cámara frontal y el radar para detectar tráfico en sentido contrario al querer dar vuelta a la izquierda en una intersección. Si el sistema determina si el vehículo está en riesgo de colisión en el cruce, el vehículo aplicará los frenos para mitigar o evitar la colisión.



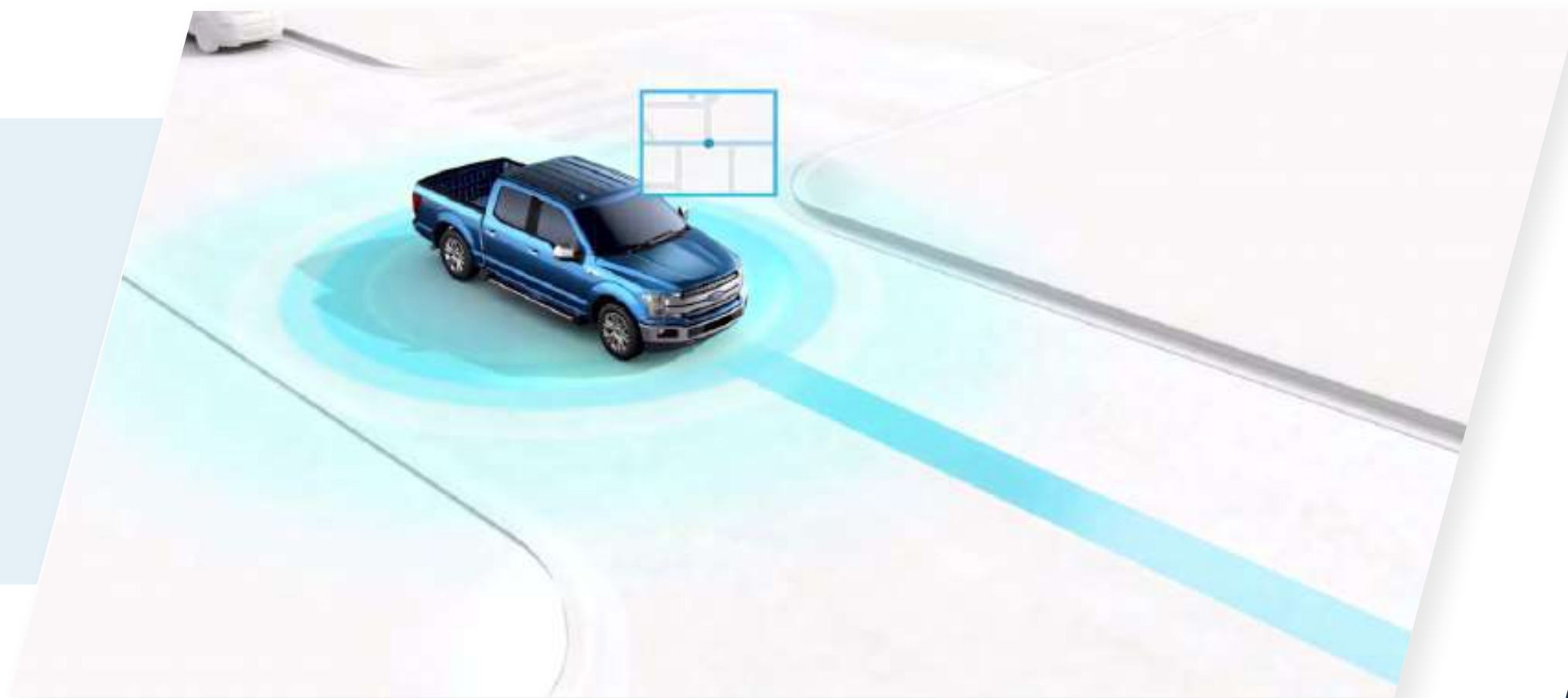


Asistencia de Preservación de Carril

Este sistema permite monitorear el carril sobre el cual circula el vehículo, si detecta que este sale del carril aplica torque que puede ayudar a corregir el camino, en caso de que no suceda, el volante comenzará a vibrar.

Frenado Post-Colisión

Automáticamente aplica los frenos para reducir la velocidad del vehículo después de detectar un accidente. Esto reduce el posible daño de los tripulantes y el vehículo por un segundo accidente.



Alerta de Colisión Frontal con Freno de Emergencia Automático

Mecanismo que, al detectar que existe un riesgo de colisión, alerta al conductor con un letrero en el panel de instrumentos, activa una alerta y apaga el audio. Si el conductor no reacciona, precargará los frenos para ayudar a frenar lo más pronto posible. Cuenta con en 3 niveles de sensibilidad: Alto, Normal y Bajo.

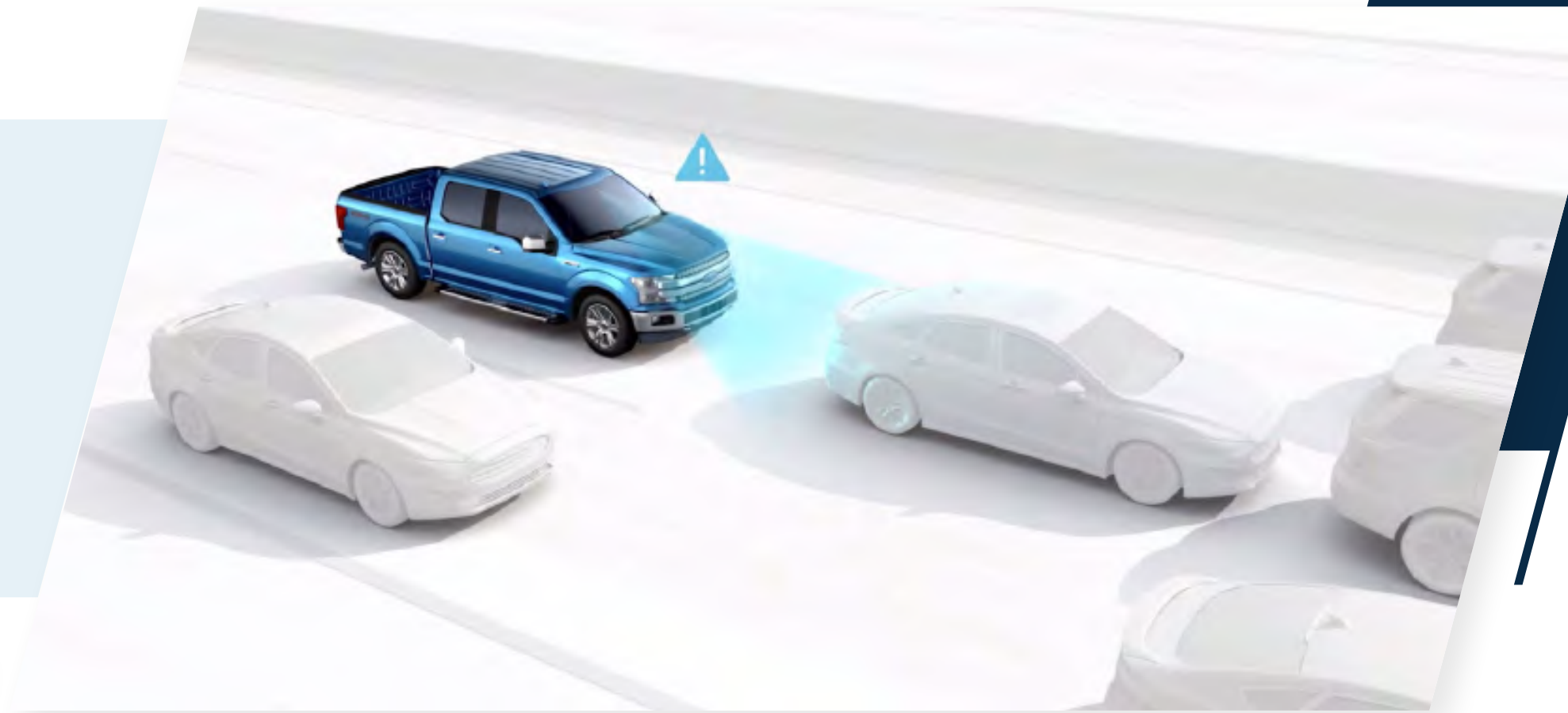


Este tipo de tecnologías no suplen el juicio y atención del conductor. Imágenes meramente ilustrativas.



Asistente de Maniobra Evasiva

Ayuda a reducir el riesgo de chocar con un vehículo delante. Detecta si el vehículo delante circula más lento o se encuentra detenido, analiza el espacio y clasifica el riesgo de colisión. Si el riesgo es alto, ayudará al conductor a librar el obstáculo con el volante y utilizando los frenos automáticamente para asegurar el trazo.



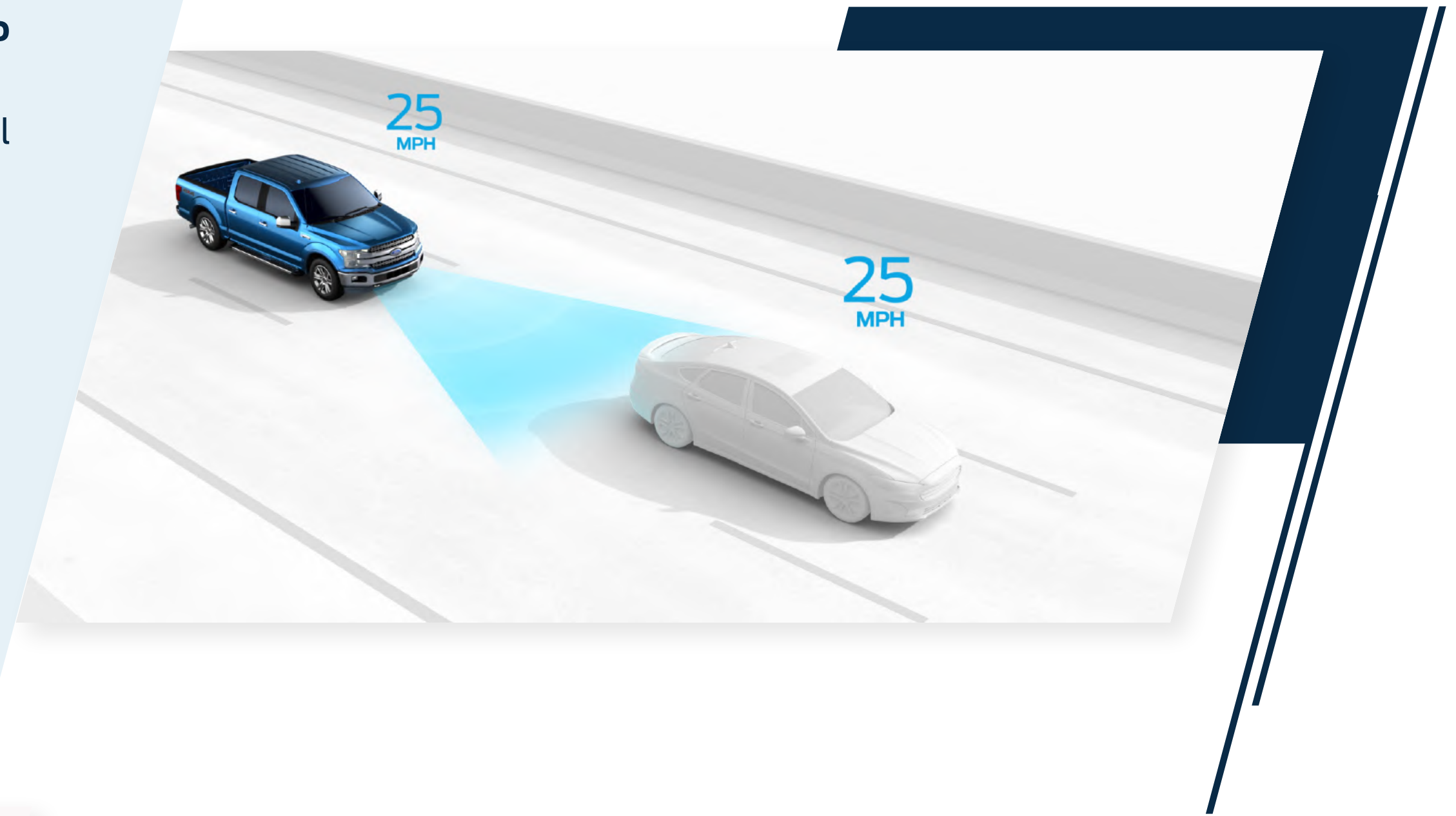
Asistencia de Estacionado Autónomo

Estacionarse es fácil, aun en lugares en paralelo reducidos o perpendicular en marcha atrás. Cuando está activado, puede localizar un estacionamiento posible. Luego todo lo que tienes que hacer es frenar y detenerte, poner neutral y oprimir el botón Active Park Assist; tu vehículo hará el resto.



Control de Crucero Adaptativo con Stop & Go y Mantenimiento Central de Carril

Todas estas características funcionan habiendo activado el Control de Crucero Adaptativo con Stop & Go el cual, al haber determinado una velocidad de crucero y una distancia a conservar con el vehículo delante, frena o acelera según sea necesario de manera automática. El vehículo puede llegar a alto total, desactivando el Control de Crucero al permanecer así por más de 3 segundos. El Mantenimiento Central de Carril se puede activar una vez que se fijó la velocidad y la distancia contra el vehículo delante. Este sistema detecta las líneas de carril y gira el volante de manera autónoma para que el vehículo permanezca en el centro del carril.



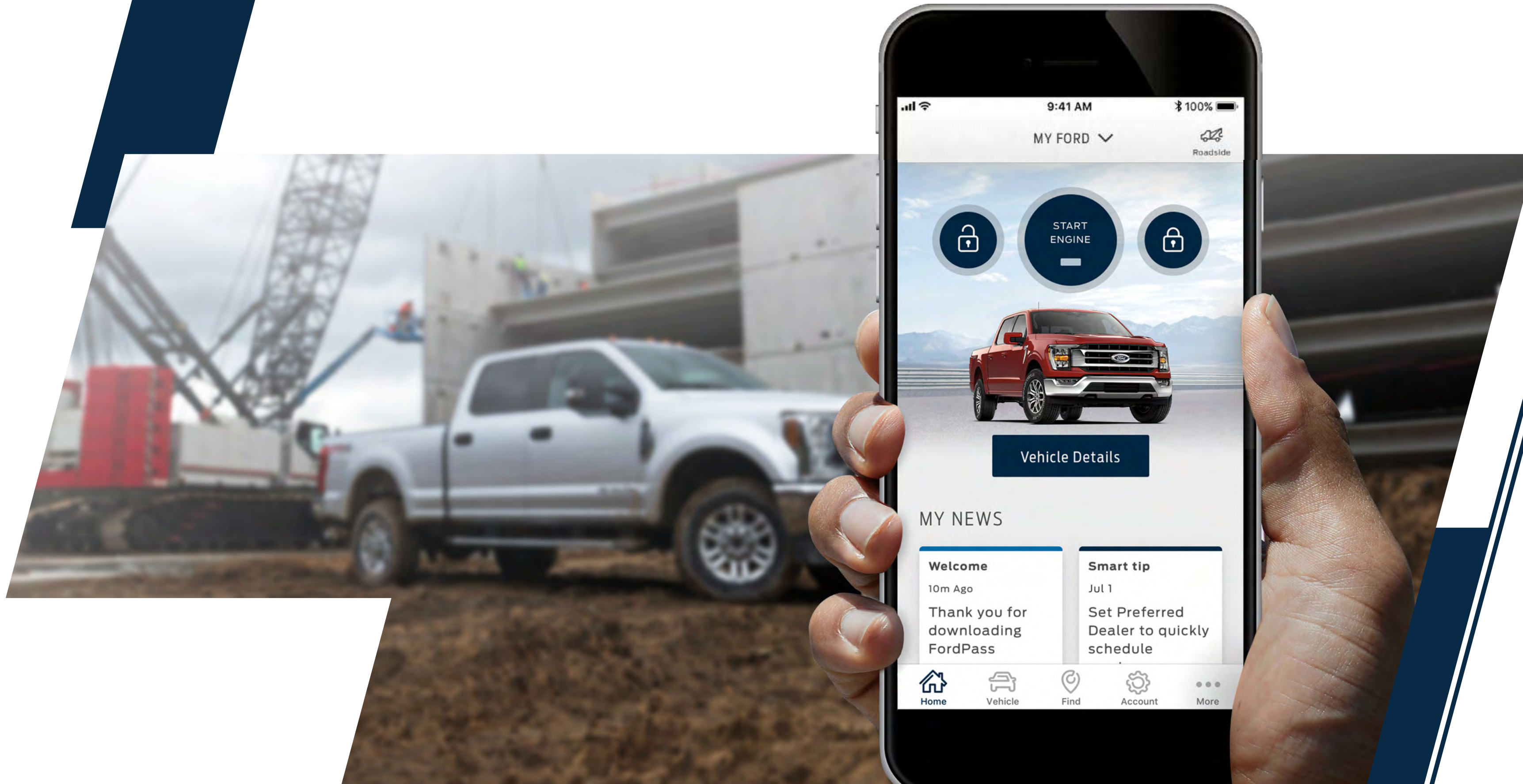
Sistema de Navegación con Tráfico en Tiempo Real


El sistema Información del Tráfico actualiza el sistema de navegación integrado de tu vehículo. Obtendrás información sobre la fluidez del tráfico, accidentes o trabajos en la vía y mucho más, a cualquier hora del día.

Este tipo de tecnologías no suplen el juicio y atención del conductor. Imágenes meramente ilustrativas.



FORDPASS® CONNECT (CON WIFI HOTSPOT)



-  Con FordPass podrás:
- Abrir y cerrar seguros
 - Encender motor
 - Localizar vehículo
 - Alertas de salud del vehículo
 - Información general
 - Programar encendido
 - WiFi Hotspot*
 - Generador de energía
 - Iluminación de zona activa
 - Cámara de zona de carga
 - ¿Cómo conectar mi remolque?
 - Alarma antirrobo de remolque
 - Actualizaciones Over-the-Air (OTA)

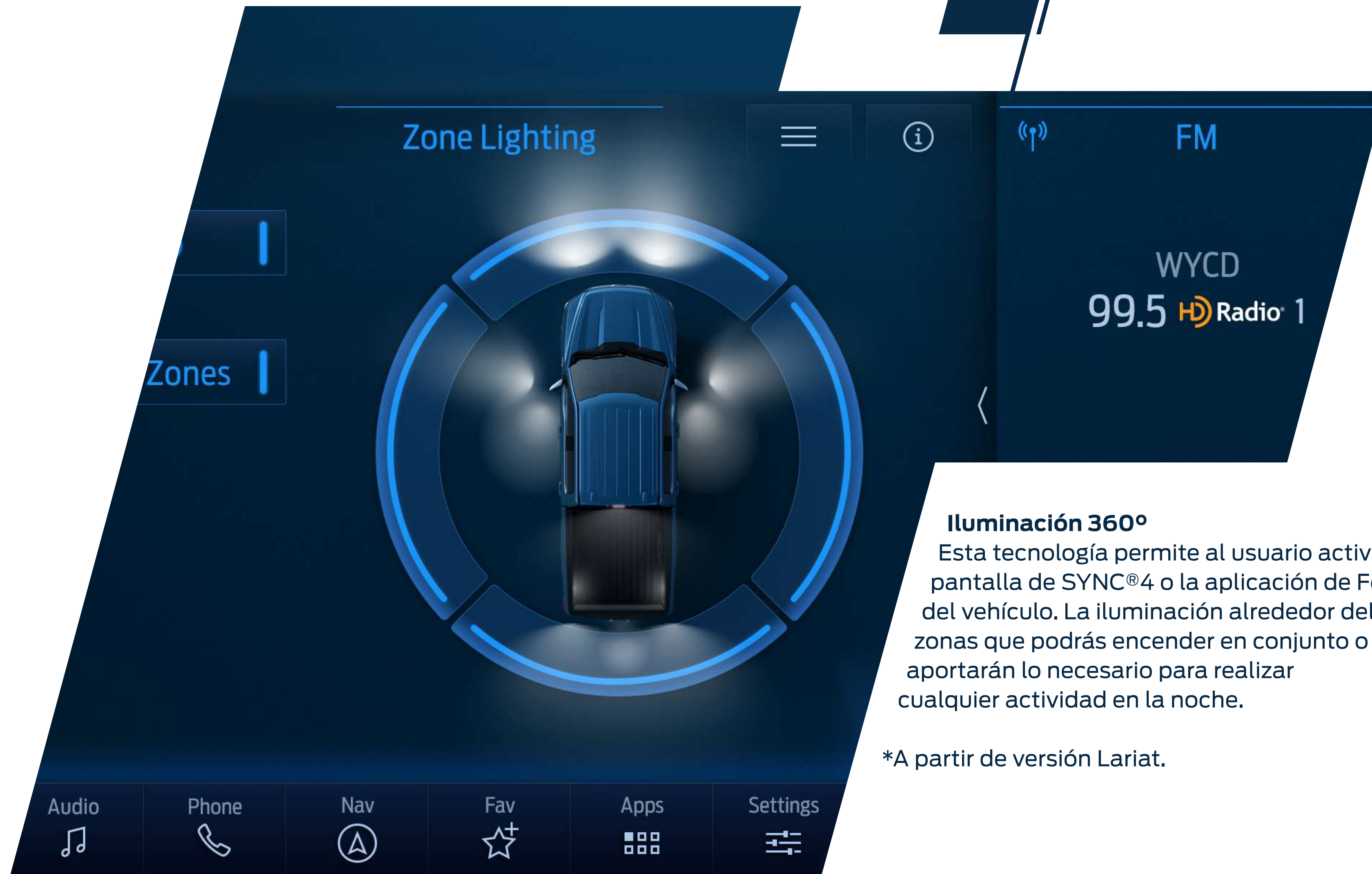
Para conocer más acerca de FordPass® Connect, revisa los términos y condiciones, así como el Aviso de Privacidad de FordPass® en el sitio web: ford.mx/fordpass.

*WiFi Hotspot es operado por AT&T®, activa tu plan de datos directamente con dicho proveedor, aplica tarifas.

Las imágenes son meramente ilustrativas, el diseño, las imágenes internas o externas y las funciones de FordPass® pueden variar según el vehículo que tenga y la versión de la aplicación que se descargue.



TECNOLOGÍA



Iluminación 360°

Esta tecnología permite al usuario activar o desactivar, mediante la pantalla de SYNC®4 o la aplicación de FordPass®, las luces exteriores del vehículo. La iluminación alrededor del vehículo, dividida en cuatro zonas que podrás encender en conjunto o independientemente, te aportarán lo necesario para realizar cualquier actividad en la noche.

*A partir de versión Lariat.



TECNOLOGÍA



Batea de Alta Resistencia

La batea te servirá como un gran soporte para cualquier actividad, debido a su durabilidad y funcionalidad, incluye áreas planas y otras características que hacen de la nueva batea una herramienta de trabajo versátil.

Toma de Corriente Eléctrica "Pro Power On Board"

Tecnología que te ofrece la posibilidad de utilizar tu Lobo Limited como un generador de corriente eléctrica móvil, gracias a sus 5 toma corrientes de 110VCA, 2 convencionales de 3.6kW al interior de tu vehículo y 3 en la caja que sumados te podrán suministrar con hasta 7.2kW de potencia de salida disponible.



SEGURIDAD

6 Bolsas de Aire (Frontales, Laterales y Tipo Cortina) para Conductor y Pasajero

Dirección Eléctrica Activa

Frenos de Disco Ventilados con ABS y EBD (Distribución Electrónica de la Fuerza de Frenado) en las Cuatro Ruedas

Bloqueo Electrónico de Columna de Dirección

Asistencia para Arranque en Pendientes



•
•
SEGURIDAD



INTERIORES



• INTERIORES •

Sistema de Audio B&O® AM/FM/USB/
BT con 18 Bocinas de Alto Desempeño
(Incluyendo Subwoofer) (HEV)

Palanca de Velocidades Plegable
Eléctricamente

Limpiaparabrisas con Sensor de Lluvia

Cargador Inalámbrico

SYNC® 4, con pantalla de 12" Applink®, Apple
CarPlay® y Android Auto®

Espejo Retrovisor Electrocrómico con
Atenuación Automática

Aire Acondicionado con Control Automático
de Temperatura de Doble Zona

Sistema de Navegación Activado por Voz

El equipamiento puede variar dependiendo de cada versión



COMODIDAD Y LUJO



- Techo Panorámico Vista Roof®
- Apertura Universal de Garage
- Compartimiento de Almacenaje Debajo de los Asientos Traseros
- Acceso Inteligente Sin Llave con Encendido de Motor con Botón
- Asientos en Piel Tipo Capitán con Calefacción, Enfriamiento y Consola Central
- Asientos Multi-Contour con Función de Masaje para Conductor y Pasajero
- Volante con Calefacción

CONFORT



COMODIDAD Y LUJO



CAPACIDADES

	CAPACIDAD DE CARGA (KG)	CAPACIDAD DE ARRASTRE (KG)	PESO BRUTO VEHICULAR (KG)
XLT Cabina Regular(Solo Flotillas)	832	5,896	2,934
XLT Doble Cabina	968	5,896	3,084
Lariat	952	6,350	3,197
Platinum	952	6,350	3,197
Limited HEV	830	5,760	3,333

FORD LOBO 2021

Las capacidades pueden variar dependiendo del tipo de carrocería y el número de ocupantes





VERSIONES

XLT CABINA REGULAR (SOLO FLOTILLAS)	XLT DOBLE CABINA	LARIAT	PLATINUM	LIMITED HEV
Motor 5.0L V8 400 hp y 410 lb-pie de Torque		Motor 3.5L EcoBoost® (Twin-Turbo) V6 400 hp y 500 lb-pie de Torque		Motor 3.5L V6 HEV 431 HP y 577 lb-pie de Torque
7 Modos de Manejo (Normal, Remolque/Arrastre, Eco, Deportivo, Resbaladizo, Lodo/Surcos, Nieve Profunda/Arena)	6 Modos de Manejo (Normal, Remolque/Arrastre, Eco, Deportivo, Resbaladizo, Lodo/Surcos)	7 Modos de Manejo (Normal, Remolque/Arrastre, Eco, Deportivo, Resbaladizo, Lodo/Surcos, Nieve Profunda/Arena)		
Transmisión Automática de 10 Velocidades con SelectShift®				Transmisión Automática 10 Velocidades Modo Híbrida con SelectShift®

VERSIONES



VERSIONES

COLORES	PLATA	NEGRO OBSIDIANA	BLANCO OXFORD	ROJO CEREZA	BLACO METÁLICO	GRIS BORO
XLT CR (SOLO FLOTILLAS)	•	•	•	•		
XLT DC	•	•	•	•		
Lariat		•		•	•	•
Platinum	•	•		•	•	•
Limited HEV		•			•	

COLORES



XLT
BLANCO OXFORD

LARIAT
ROJO CEREZA

PLATINUM
PLATA

PLATINUM
GRIS BORO

LIMITED
BLANCO METÁLICO

LIMITED
NEGRO OBSIDIANA

VERSIONES

FORD LOBO 2021

Los colores mostrados pueden variar de acuerdo a la resolución de pantalla, favor de consultar especificaciones de color con su Distribuidor Autorizado Ford antes de realizar su compra.

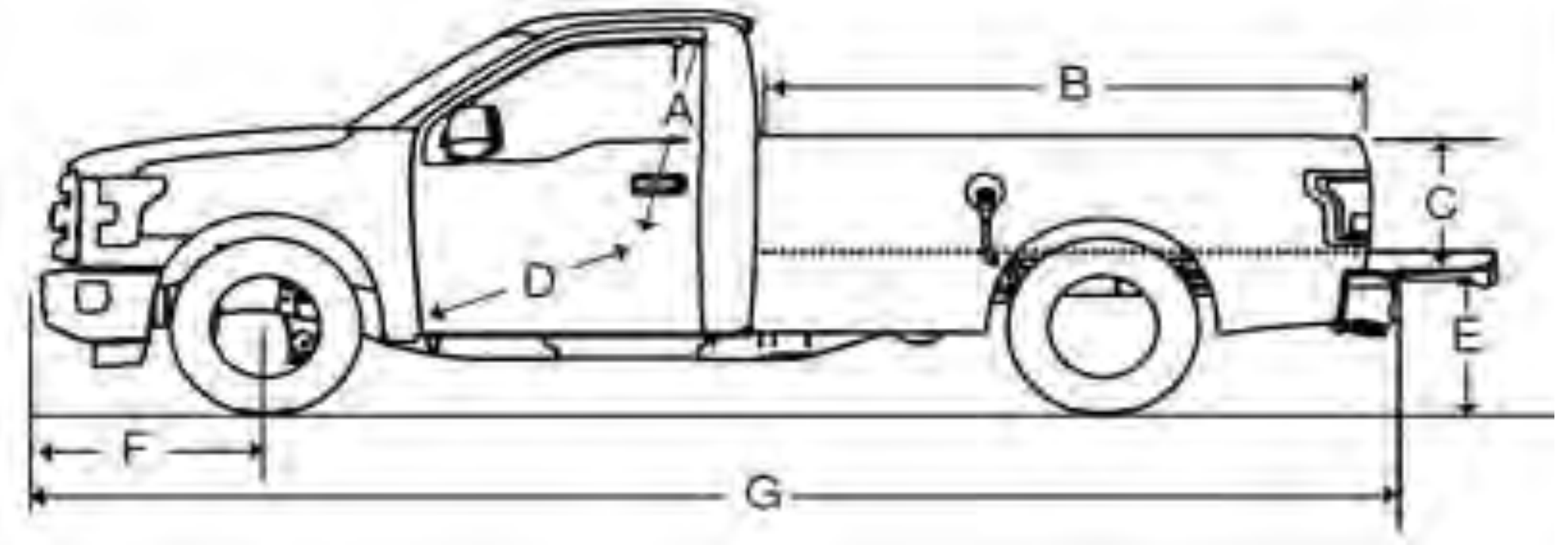
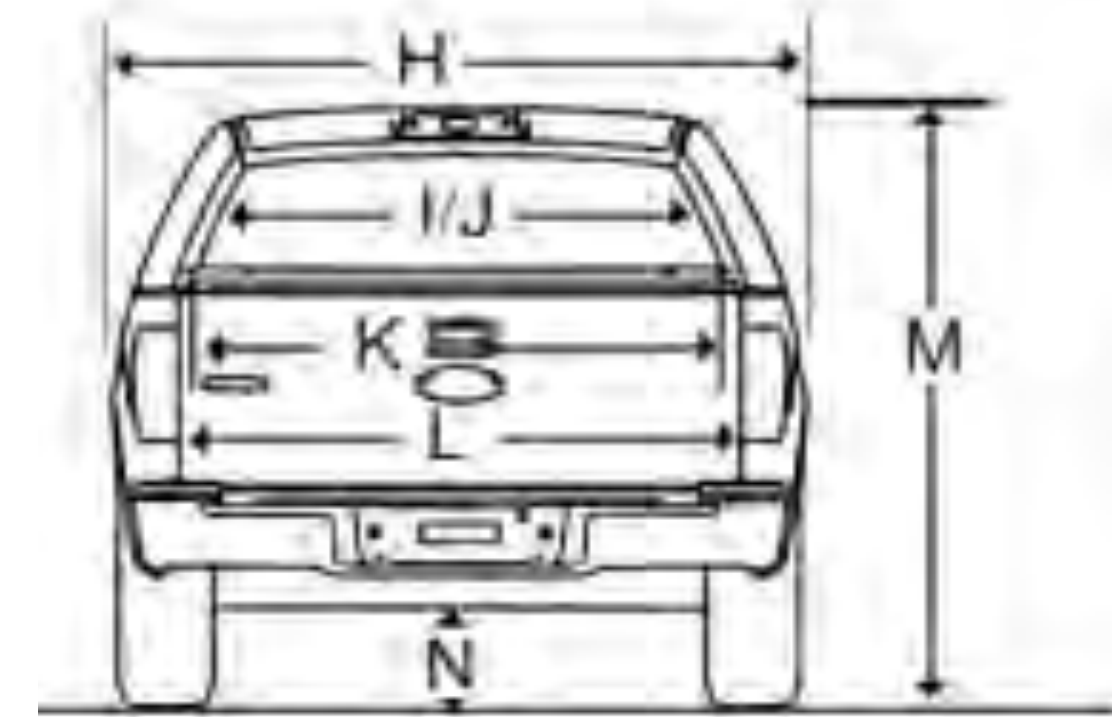




DIMENSIONES

CABINA REGULAR (SOLO FLOTILLAS)

TRACCIÓN		4X4
CAJA (MM)		1,981
DISTANCIA ENTRE EJES (MM)		3,119
CODIGO	DESCRIPCIÓN (MM)	
A	Altura entre el asiento y el techo (Frontal)	1,036
B	Largo de caja (al suelo)	2,004
C	Altura interna de la caja (sin carga)	544
D	Espacio para piernas (máximo)	1,115
E	Compuerta trasera abierta al piso (sin carga)	907
F	Distancia eje delantero a defensa delantera	955
G	Longitud Total	5,311
H	Ancho total (excluyendo espejos)	2,029
I	Espacio para los hombros	1,694
J	Espacio para la cadera	1,587
K	Ancho entre ejes	1,298
L	Ancho máximo de caja (al piso)	1,532
M	Altura de la cabina al suelo (Sin carga)	1,956
N	Altura de holgura del eje trasero	239

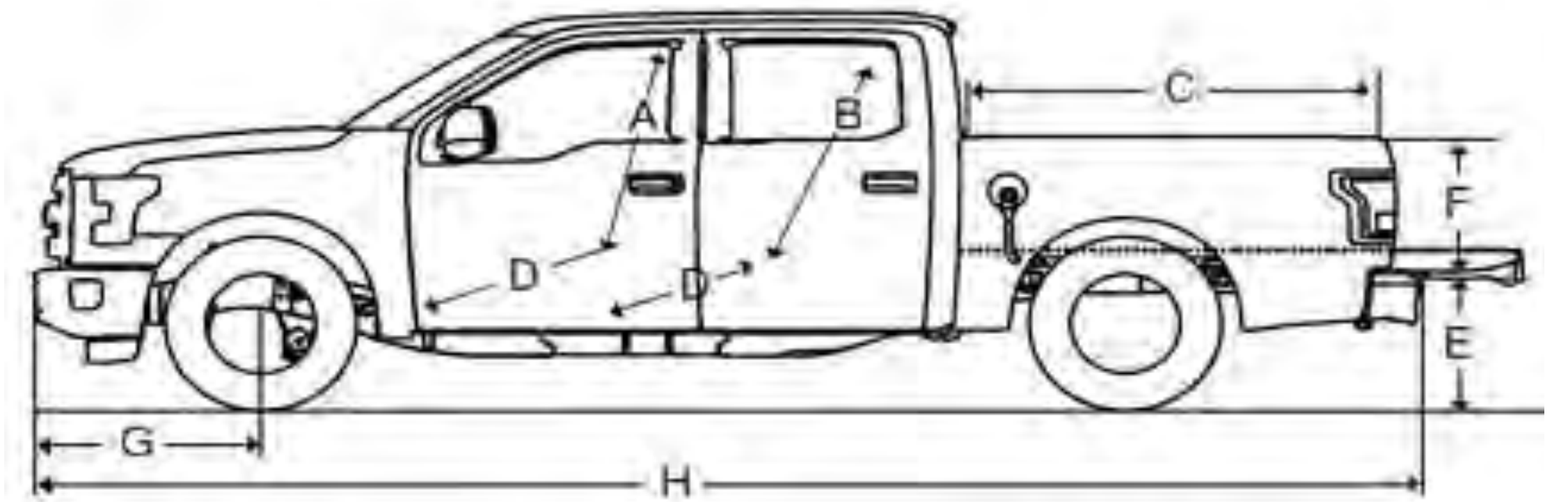
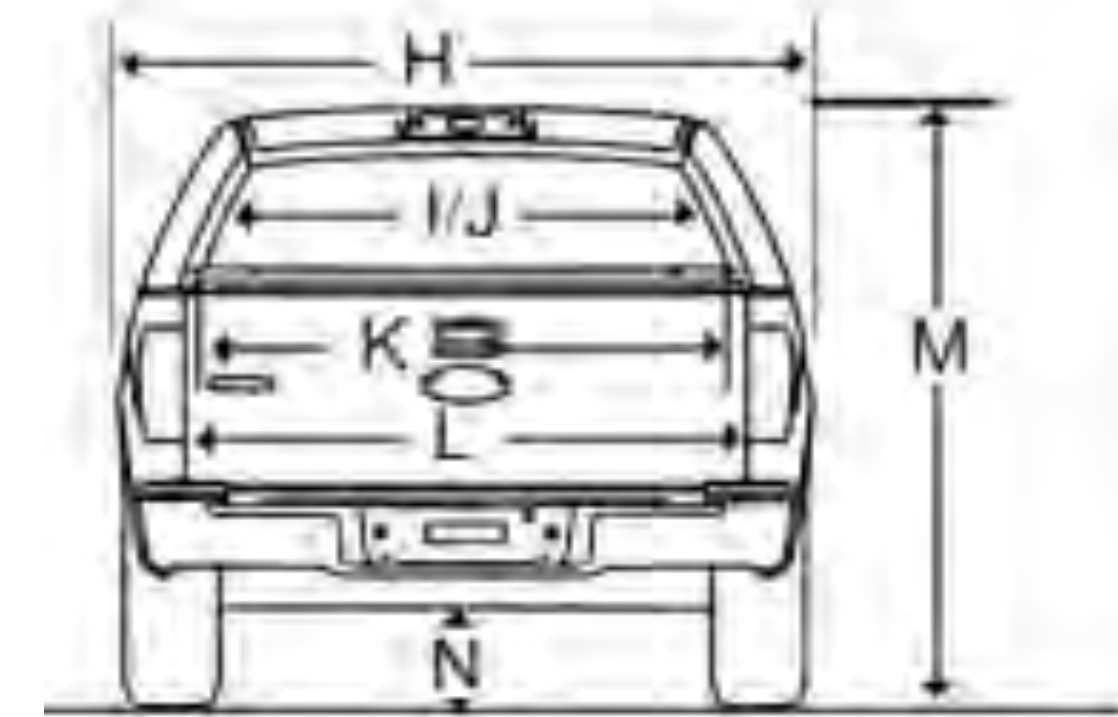




DIMENSIONES

DOBLE CABINA

TRACCIÓN		4X2	4X4
CAJA (MM)		1,676	1,676
DISTANCIA ENTRE EJES (MM)		3,693	3,693
CODIGO	DESCRIPCIÓN (MM)		
A	Altura entre el asiento y el techo (Frontal)	1,036	1,036
B	Altura entre el asiento y el techo (Trasero)	1,026	1,026
C	Largo de caja (al suelo)	1,704	1,704
D	Espacio para piernas (Frontal) (máximo)	1,115	1,115
	Espacio para piernas (Trasero) (máximo)	1,107	1,107
E	Compuerta trasera abierta al piso (sin carga)	836	886
F	Altura interna de la caja (sin carga)	544	544
G	Distancia eje delantero a defensa delantera	955	955
H	Longitud Total	5,885	5,885
I	Ancho total (excluyendo espejos)	2,029	2,029
J	Espacio para los hombros (Frontal)	1,694	1,694
	Espacio para los hombros (Trasero)	1,676	1,676
K	Espacio para la cadera (Frontal)	1,588	1,588
	Espacio para la cadera (Trasero)	1,590	1,590
L	Ancho entre ejes	1,298	1,298
M	Ancho máximo de caja (al piso)	1,532	1,532
N	Altura de la cabina al suelo (Sin carga)	1,920	1,961
O	Altura de holgura del eje trasero	216	239





ESPECIFICACIONES

	XLT RC (SOLO FLOTILLAS) 4X4	XLT CC 4X2	LARIAT 4X4	PLATINUM 4X4	LIMITED HEV 4X4
CONECTIVIDAD					
SYNC® 4 con pantalla de 8" Applink®, Apple CarPlay® y Android Auto®	•	•			
SYNC® 4 con Pantalla de 12" Applink®, Apple CarPlay® y Android Auto®			•	•	•
Sistema de Navegación Activado por Voz			•		
Sistema de Navegación con Tráfico en Tiempo Real				•	•
Sistema de Audio AM/FM/AUX/BT con 6 Bocinas	•				
Sistema de Audio AM/FM/AUX/BT con 7 Bocinas		•			
Sistema de Audio B&O® AM/FM/USB/BT con 8 Bocinas de Alto Desempeño (Incluyendo Subwoofer)			•	•	
Sistema de Audio B&O® AM/FM/USB/BT con 18 Bocinas de Alto Desempeño (Incluyendo Subwoofer)					•
FordPass® Connect (Con Wi-Fi)	•	•	•	•	•
Cargador Inalámbrico para Dispositivos Móviles			•	•	

•
ESPECIFICACIONES
•



ESPECIFICACIONES

XLT RC
(SOLO FLOTILLAS)

XLT CC

LARIAT

PLATINUM

LIMITED HEV

4X4

4X2

4X4

4X4

4X4

CONFORT

Acceso Inteligente Sin Llave



Acceso Inteligente Sin Llave con Encendido de Motor con Botón



Aire Acondicionado con Control Automático de Temperatura de Doble Zona



Asientos Delanteros en Tela Tipo Banca 40/20/40



Asientos Delanteros en Piel Tipo Capitán con Calefacción, Enfriamiento, Consola Central



Asientos Multi-Contour con Función de Masaje para Conductor y Pasajero



Asientos Traseros con Calefacción



Asiento del Conductor con Ajuste Eléctrico de 8 Posiciones y Ajuste Lumbar



Asiento del Pasajero con Ajuste Manual de 2 posiciones y Ajuste Lumbar



Asiento del Conductor con Ajuste Eléctrico de 10 posiciones con Memoria y Ajuste Lumbar



Asiento del Pasajero con Ajuste Eléctrico de 8 posiciones y Ajuste Lumbar



Palanca de Velocidades Forrada en Piel



Palanca de Velocidades Plegable Electricamente



Volante Forrado en Piel



Volante con Calefacción



Volante con Ajuste de Altura y Profundidad (Steering column man tilt/telescopic, column shifter)



ESPECIFICACIONES



ESPECIFICACIONES

	XLT RC (SOLO FLOTILLAS) 4X4	XLT CC 4X2	LARIAT 4X4	PLATINUM 4X4	LIMITED HEV 4X4
CONFORT					
Volante con Ajuste Eléctrico de Altura y Profundidad con Memoria				•	•
Tapetes Delanteros y Traseros	•	•	•		
Interiores Únicos Platinum (Volante en Piel, Asientos, Vestiduras, Tapetes y Grabados Exclusivos)				•	
Interiores Exclusivos Limited (Volante en Piel, Asientos, Vestiduras, Tapetes y Grabados Exclusivos)					•
Espejo Retrovisor Electrocrómico con Atenuación Automática	•	•	•	•	•
Visera de Conductor y Pasajero con Espejo de Vanidad	•	•	•	•	•
Iluminación Ambiental			•	•	•
Espejos Laterales al Color de la Carrocería, Eléctricos, con Memoria, Calefactables, con Luz Direccional, Luz de Cortesía y Abatibles Eléctricamente			•		•
Espejos Laterales Cromados, Eléctricos, con Memoria, Calefactables, con Luz Direccional, Luz de Cortesía y Abatibles Eléctricamente				•	
Espejos Laterales Color Negro, Eléctricos, Electrocrómico (conductor), Calefactables, con Luz Direccional y Abatibles Manualmente	•	•			
Espejos Laterales con Iluminación Lateral LED			•	•	•
Limpiaparabrisas con Sensor de Lluvia			•	•	•
Limpiaparabrisas Intermitente	•	•	•		

• ESPECIFICACIONES •



ESPECIFICACIONES

	XLT RC (SOLO FLOTILLAS) 4X4	XLT CC 4X2	LARIAT 4X4	PLATINUM 4X4	LIMITED HEV 4X4
CONFORT					
Medallón Trasero Fijo con Cristal de Privacidad y Desempañante	•				
Medallón Trasero Deslizable Eléctrico con Cristal de Privacidad y Desempañante		•	•	•	•
Pedales Ajustables Eléctricamente con Memoria			•	•	•
Techo Panorámico Vista Roof®			•	•	•
Cristales Eléctricos	•	•	•	•	•
Seguros Eléctricos con Cerrado Automático	•	•	•	•	•
Compartimiento de Almacenaje Debajo de los Asientos Traseros	•	•	•	•	•
Descansabrazos Trasero con Portavasos			•	•	•
Freno de Mano Eléctrico	•	•	•	•	•
Desempañador Trasero	•	•	•	•	•
Botonera de Acceso SecuriCode®			•	•	•
Apertura Universal de Garage			•	•	

• ESPECIFICACIONES •



ESPECIFICACIONES

	XLT RC (SOLO FLOTILLAS) 4X4	XLT CC 4X2	LARIAT 4X4	PLATINUM 4X4	LIMITED HEV 4X4
EXTERIOR					
4 Ganchos de Soporte Hechos en Acero en la Caja Pick-Up	•	•	•	•	•
Batea Trasera Convencional	•	•	•	•	
Batea con Escalón Plegable					•
Batea con Apertura y Cierre Eléctrico					•
Batea de Alta Resistencia					•
Apertura Remota de Compuerta Trasera				•	
Estribos de Plataforma Negros	•	•			
Estribos Cromados			•		
Estribos Abatibles Eléctricamente				•	•
Cubierta de Caja Pick-Up (Spray-In)	•	•	•	•	•
Defensa Delantera y Trasera Cromada	•	•			
Defensa Delantera y Trasera al Color de la Carrocería			•	•	•
Manijas Exteriores Negras	•	•			
Manijas Exteriores al Color de la Carrocería			•		
Manijas Exteriores Cromadas				•	
Manijas Exteriores Cromadas Satín					•
Faros de Halógeno	•	•			

ESPECIFICACIONES



ESPECIFICACIONES

	XLT RC (SOLO FLOTILLAS) 4X4	XLT CC 4X2	LARIAT 4X4	PLATINUM 4X4	LIMITED HEV 4X4
EXTERIOR					
Faros LED			•		
Faros LED con Ajuste de Altura y Dynamic Bending				•	•
Faros con Encendido Automático	•	•	•	•	•
Faros de Niebla	•	•			
Faros de Niebla LED			•	•	•
Luz de Freno en Zona de Carga	•	•			
Luz de Freno LED en Zona de Carga			•	•	•
Cámara en Zona de Carga					•
Luces Traseras de Halógeno	•	•			
Luces Traseras LED			•	•	•
Ganchos Frontales para Arrastre	•		•		
Ganchos Frontales para Arrastre Cromados			•	•	•
Cuadro Trasero con Conexión para Remolque	•	•	•	•	•
Pintura Doble Tono		•			

• ESPECIFICACIONES •



ESPECIFICACIONES

XLT RC
(SOLO FLOTILLAS)

XLT CC

LARIAT

PLATINUM

LIMITED HEV

4X4

4X2

4X4

4X4

4X4

ASISTENCIA

Cámara de Reversa con Sensores Traseros

•

•

•

•

Cámara de Visión 360 Grados con Sensores Traseros y Delanteros

•

Alerta de Preservación de Carril

•

•

•

•

•

Asistencia de Preservación de Carril

•

•

•

•

•

Alerta de Colisión Frontal con Freno de Emergencia Automático

•

•

•

•

•

Control de Frenos para Remolque

•

Control de Balanceo de Remolque (TSC)

•

•

•

•

•

Asistencia Electrónica de Frenado (EBA)

•

•

•

•

•

Control de Velocidad (Speed Control)

•

•

Control de Crucero Adaptativo Inteligente con Stop & G
y Mantenimiento Central de Carril

•

•

Encendido Remoto de Motor

•

•

Asistencia para Estacionado de Remolque Pro

•

Monitoreo de Punto Ciego BLIS® con Alerta de Tráfico Cruzado
Extensible al Remolque

•

•

•

•

•

Iluminación 360°

•

•

•

Asistencia de Frenado en Reversa

•

•

•

•

•

Asistencia de Estacionado Autónomo

•

Asistente de Maniobra Evasiva

•

•

Control de Tracción Avanzada (AdvanceTrac®) y Control de
Estabilidad Antivolcadura (RSC®)

•

•

•

•

•

Sistema de Monitoreo de Presión de Llantas Individual (TPMS)

•

•

•

•

•

Asistencia de Intersección

•

•

Asistencia para Arranque en Pendientes

•

•

•

•

•

• ESPECIFICACIONES •



ESPECIFICACIONES

XLT RC
(SOLO FLOTILLAS)

XLT CC

LARIAT

PLATINUM

LIMITED HEV

4X4

4X2

4X4

4X4

4X4

DESEMPEÑO

Motor 5.0L V8 con 400 hp / 410 lb-pie de Torque		•	•			
Motor 3.5L EcoBoost® (Twin-Turbo) V6 con 400 hp / 500 lb-pie de Torque				•	•	
Motor 3.5L PowerBoost® V6 HEV con 431 HP / 577 lb-pie de torque						•
6 Modos de manejo (Normal, Remolque/Arrastre, Eco, Deportivo, Resbaladizo, Lodo/Surcos)			•			
7 Modos de manejo (Normal, Remolque/Arrastre, Eco, Deportivo, Resbaladizo, Lodo/Surcos, Nieve Profunda/Arena)		•		•	•	•
Sistema Auto Start-Stop		•	•	•	•	•
Dirección Eléctrica Asistida		•	•	•		
Dirección Eléctrica Activa				•	•	
Transmisión Automática de 10 Velocidades con SelectShift® (Modo Manual) con Botones de Cambio en la Palanca de Velocidades	•		•		•	
Transmisión Automática 10 Velocidades Modo Híbrida con SelectShift® (Modo Manual) con Botones de Cambio en la Palanca de Velocidades						•
Sistema de Tracción 4x2			•			
Sistema de Tracción 4x4	•		•	•	•	
Capacidad de Carga	832kg	968kg	952kg	952kg	830kg	
Capacidad de Arrastre	5,896kg	5,896kg	6,350kg	6,350kg	5,760kg	
Peso Bruto Vehicular	2,934kg	3,084kg	3,197kg	3,197kg	3,333kg	
Tanque de combustible	87L	98L	98L	98L	115L	
Toma de Corriente Eléctrica de 7.2 kW "Pro Power On Board"					•	
Toma Corriente Eléctrica de 400 W	•	•	•	•		



ESPECIFICACIONES

XLT RC
(SOLO FLOTILLAS)
4X4

XLT CC
4X2

LARIAT
4X4

PLATINUM
4X4

LIMITED HEV
4X4

SEGURIDAD

6 Bolsas de Aire (Frontales, Laterales y Tipo Cortina) para Conductor y Pasajero

•

•

•

•

•

Alarma Perimetral

•

•

•

•

•

Cinturones de Seguridad de Tres Puntos, Ajustables con Pretensores y Retractores

•

•

•

•

•

Frenos de Disco Ventilados con ABS y EBD (Distribución Electrónica de la Fuerza de Frenado) en las Cuatro Ruedas

•

•

•

•

•

MyKey® (Preferencias de Manejo Configurable)

•

•

•

•

•

Frenado Post-Colisión

•

•

•

•

•

Bloqueo Electrónico de Columna de Dirección (Locking steering column)

•

•

•

•

•

Sistema Antirrobo Pasivo SecuriLock®

•

•

•

•

•

ESPECIFICACIONES



Ford Motor Company se reserva el derecho de modificar en sus productos: especificaciones técnicas, opciones de equipamiento, combinaciones de accesorios y colores, en cualquier momento, sin incurrir en responsabilidad alguna. La presente ficha técnica no incluye información relativa a cambios de producto, incorporación de opciones, requerimientos de ordenamiento o limitaciones de disponibilidad que hayan sucedido posteriormente a la publicación de la misma. Consulta a tu distribuidor Ford más cercano para obtener información actualizada. Las imágenes son meramente ilustrativas.