



*Ford*

# TRANSIT GASOLINA 2021 *////*



FORD TRANSIT GASOLINA 2021



CATÁLOGO





# MOTOR 3.5 L V6

Con 271 HP y 260 lb. pie de Torque, con Transmisión Automática de 10 Velocidades TorqShift® y Tracción Trasera. Transit en sus versiones Van y Pasajeros te brindará un desempeño potente con un alto rendimiento de combustible.



**15 PASAJEROS**



**VAN MEDIANA**





# TRANSIT VAN

## AMPLIO ESPACIO DE CARGA

Transit Van Mediana tiene una capacidad de carga de 1.9 toneladas y un volumen de carga de 10.1 m<sup>3</sup>, que podrás aprovechar para incrementar al máximo tu productividad.







# IDEAL PARA CONVERSIONES

PENSADA PARA UNA FÁCIL CONVERSIÓN, TRANSIT VAN TE PROPORCIONA TODAS LAS HERRAMIENTAS NECESARIAS:

- Batería de uso rudo 12 V / 70 AH
- Arnés eléctrico con derivaciones Plug & Play
- Paneles listos para cableado e instalación de interiores
- Relación de eje delantero 4.1
- Tracción trasera
- Acceso de baja altura a la zona de carga
- Reflejantes de alta visibilidad en los bordes de las puertas traseras
- Puerta corrediza lateral
- Suspensión trasera rígida
- Suspensión delantera independiente McPherson®



## PROGRAMA DE FLOTILLAS

El programa de flotillas de Ford es una oportunidad para ahorrar más dinero a tu empresa, combinando excelencia de producto, economía de combustible y entregándote más por tu dinero, con productos funcionales y atractivos para todas tus necesidades.

Descubre las Flotillas Ford







# TRANSIT PASAJEROS

## CONFORT QUE SE ADAPTA

Transit Pasajeros se convertirá en tu socio de negocios, adaptándose a tus más altas exigencias.







## SEGURIDAD Y COMODIDAD GARANTIZADAS

- 4 Bolsas de Aire (Frontales y Tipo Cortina) para Conductor y Pasajero
- Cinturones de seguridad de tres puntos para todos los pasajeros
- Radio FM/USB Dual/AUX/Bluetooth® con 8 Bocinas
- Aire acondicionado delantero y trasero
- Puertos USB para pasajeros

*\*Disponible únicamente en versión pasajeros.*





# TECNOLOGÍA



## TRANSMISIÓN AUTOMÁTICA DE 10 VELOCIDADES CON TORQSHIFT®

La Transmisión Automática de 10 Velocidades te permitirá mejorar el desempeño del motor, eficiencia de combustible y evitar el desgaste de partes, además su modo de manejo TorqShift® te dará la oportunidad de elegir entre un modo automático o semiautomático.

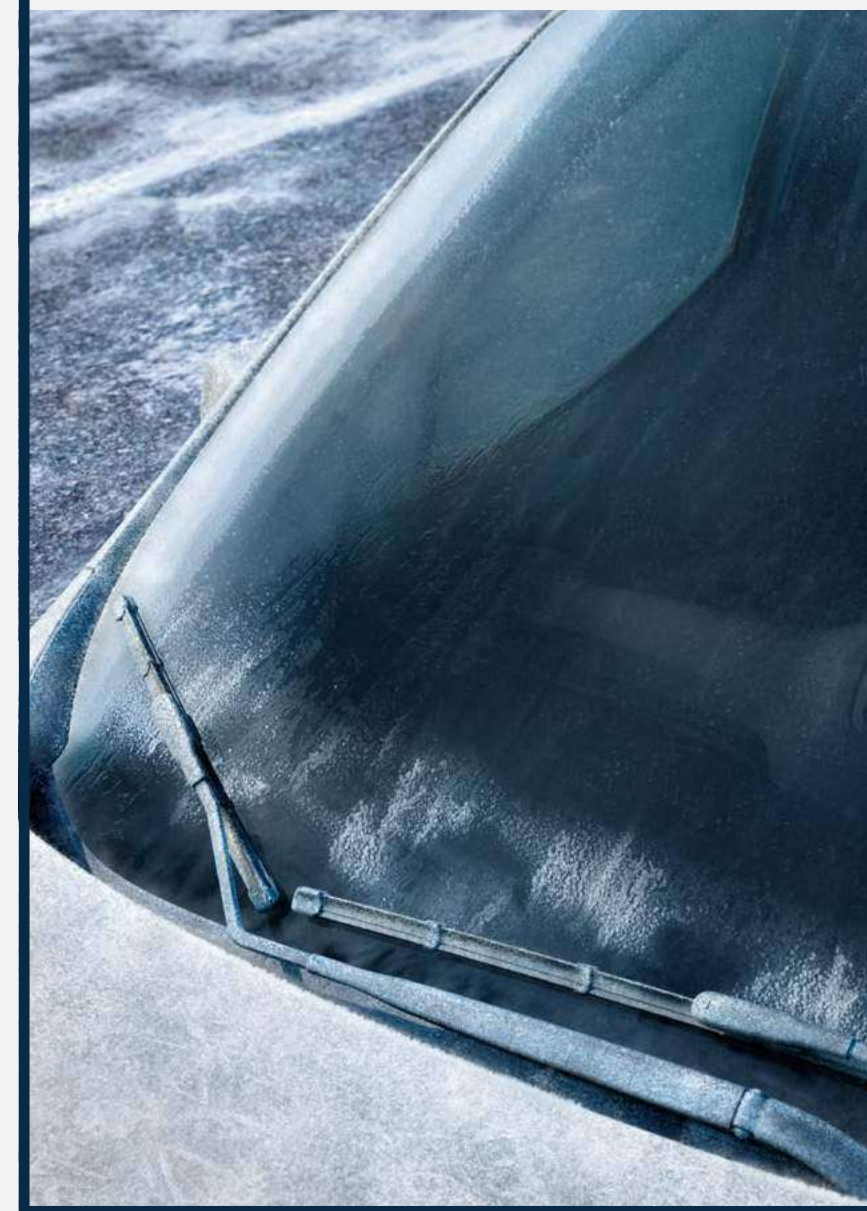


## CÁMARA DE REVERSA

Proyecta en la pantalla todo lo que se encuentra detrás del vehículo para que el conductor pueda estacionarse o maniobrar con mayor seguridad.

## LIMPIAPARABRISAS CON SENSOR DE LLUVIA

El limpiaparabrisas se enciende y ajusta la velocidad automáticamente de acuerdo a la cantidad de humedad detectada en el parabrisas.



## FAROS CON ACTIVACIÓN AUTOMÁTICA DE LUCES ALTAS

Para mayor seguridad al circular de noche o en un túnel, si el vehículo detecta que no hay suficiente luz en el ambiente, automáticamente encenderá las luces altas para mejorar la visibilidad del conductor.







# SEGURIDAD



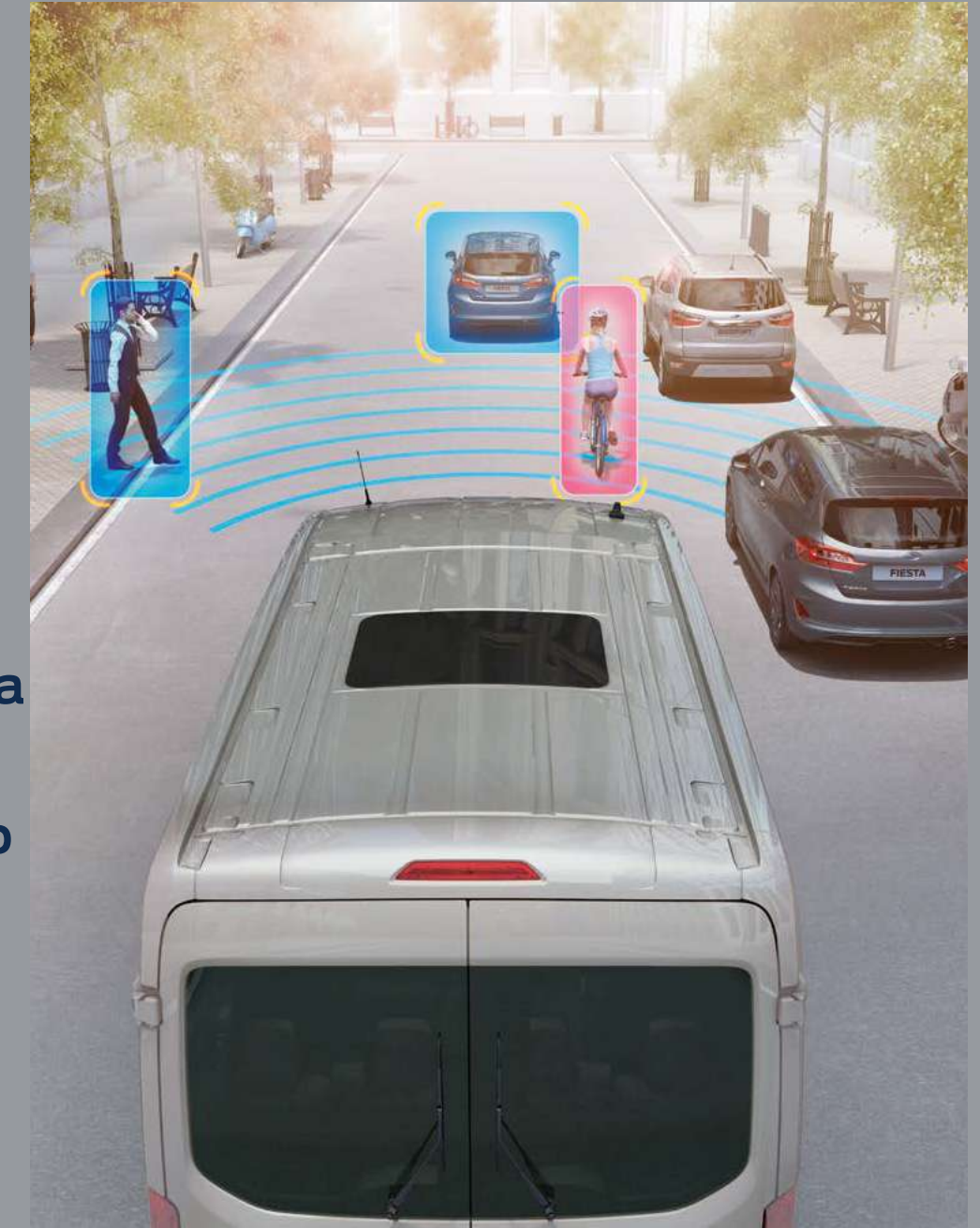
## ASISTENCIA PARA ARRANQUE EN PENDIENTES

Funciona cuando Ford Transit 2021 está en una pendiente y los frenos la mantienen en la misma posición para poder cambiar el pie del pedal de freno al acelerador sin desplazarse.



## ASISTENCIA DE PRE-COLISIÓN CON FRENO DE EMERGENCIA AUTOMÁTICO Y DETECCIÓN DE PEATONES

Ayuda a reducir el riesgo de un accidente contra el vehículo delantero o un peatón cruzando la calle. Si tu Transit Gasolina 2021 detecta riesgo de colisión, primero avisará al conductor con una alarma sonora y en el tablero, si éste no reacciona a tiempo precarga los frenos para garantizar la máxima fuerza en cuanto se apliquen.



## ALERTA DE PRESERVACIÓN DE CARRIL

Este sistema permite monitorear el carril sobre el cual circula el vehículo, si detecta que tu Transit sale del carril, se activará una alerta para permanecer en él.





## CONTROL ADAPTATIVO DE CARGA (LAC):

Con este sistema, tu Transit Gasolina calculará el peso y la distribución de su carga, ajustando su sistema integral de seguridad que incluye el ESP, ABS y Control de Tracción (TC), para brindar la estabilidad que requiere y maximizar su eficiencia.

## PROGRAMA ELECTRÓNICO DE ESTABILIDAD (ESP):

Este programa corregirá automáticamente tu posición en la carretera, dependiendo de la cantidad de carga que contenga tu Transit en alguna situación de derrape, con ayuda del Control Adaptativo de Carga (LAC), garantizando su estabilidad en todas las condiciones de manejo.

## CONTROL DE TRACCIÓN AVANZADA (ADVANCETRAC®) Y CONTROL DE ESTABILIDAD ANTIVOLCADURA (RSC®):

Estas tecnologías monitorean el comportamiento del vehículo en curvas y, para mantener el vehículo en el camino deseado y mejorar el control del conductor, hace ajustes en la aceleración o con los frenos cuando detecta que una llanta patina, hay pérdida en la tracción o existe giro vertical.

## ASISTENCIA ELECTRÓNICA DE FRENADO (EBA):

Esta asistencia identifica cuando el pedal de freno se presiona de manera repentina por una situación de urgencia y brinda la máxima fuerza de frenado, aun cuando el pedal no haya sido presionado a fondo.

## DISTRIBUCIÓN ELECTRÓNICA DE FRENADO (EBD):

Transit Gasolina distribuye la fuerza de frenado entre los cuatro neumáticos según se necesite, para dar seguridad al usuario cuando frena a fondo en una situación de emergencia.



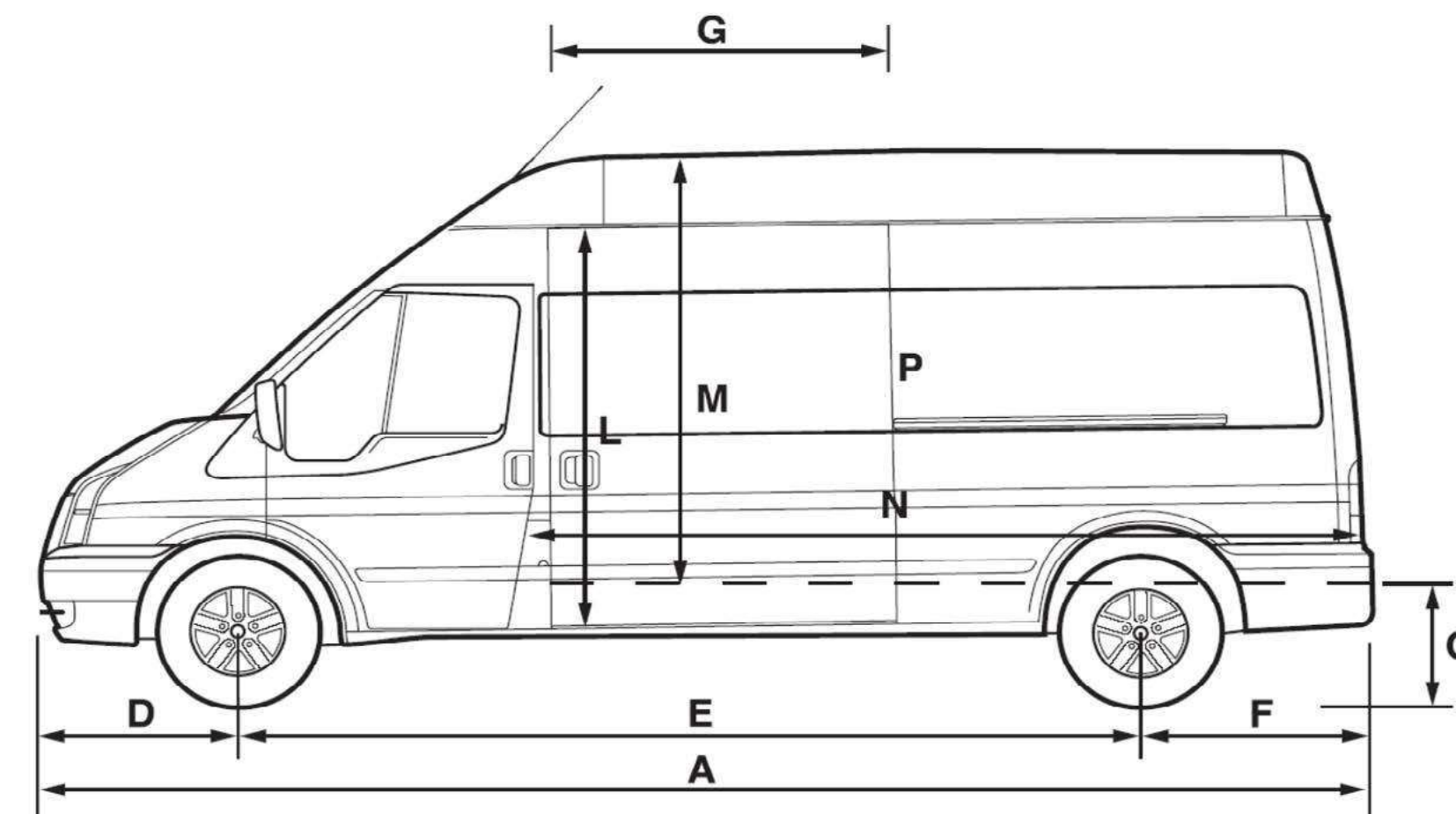
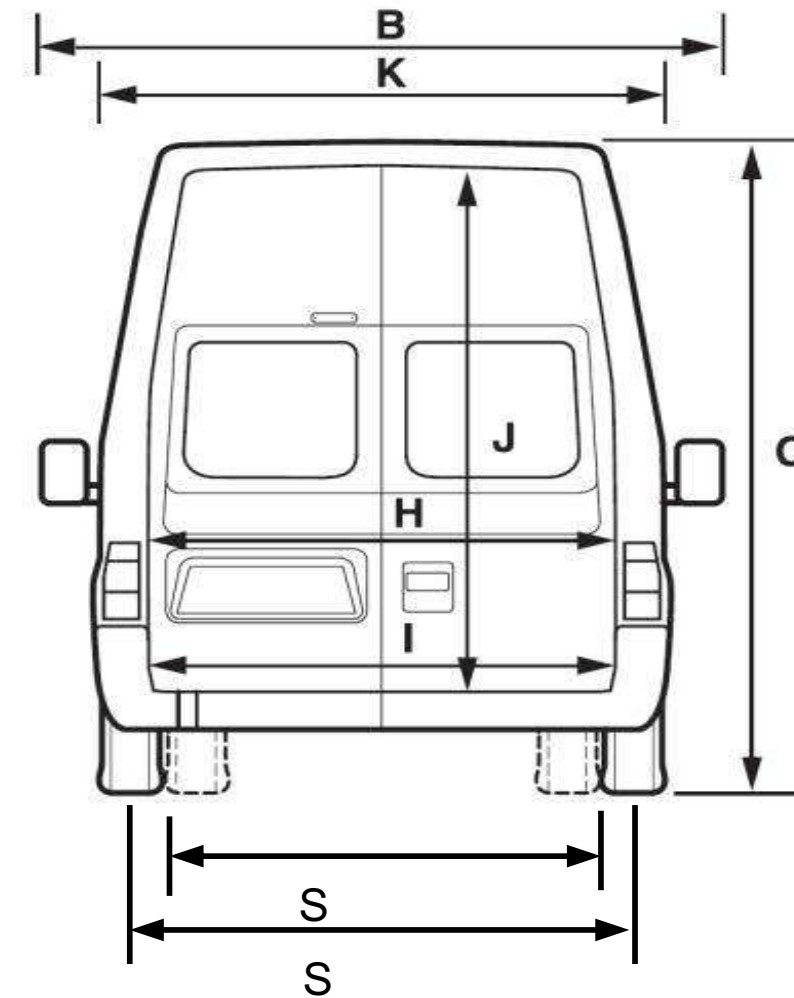


# DIMENSIONES



DIMENSIONES		(MM)
A	Longitud	5,530
B	Ancho Total - Sin / Con Espejos	2,066 / 2,492
C	Altura Total	2,542
D	Distancia entre Defensa Delantera y Eje Delantero	1,023
E	Distancia entre Eje Delantero y Eje Trasero	3,300
F	Distancia entre Eje Trasero y Defensa Trasera	1,207
G	Largo de Puerta Lateral	1,300
H	Ancho de Puertas Traseras	1,565
I	Distancia entre Ejes Traseros	1,390
J	Altura de Puerta Trasera	1,648
K	Máximo Ancho de Carga	1,779
L	Altura Interior	1,600
M	Altura de Carga de Piso a Techo	1,770
N	Máxima Longitud de Carga	3,077
O	Altura Escalón con Carga	2,900
S	Distancia entre Ejes	1,743

## TRANSIT VAN GASOLINA



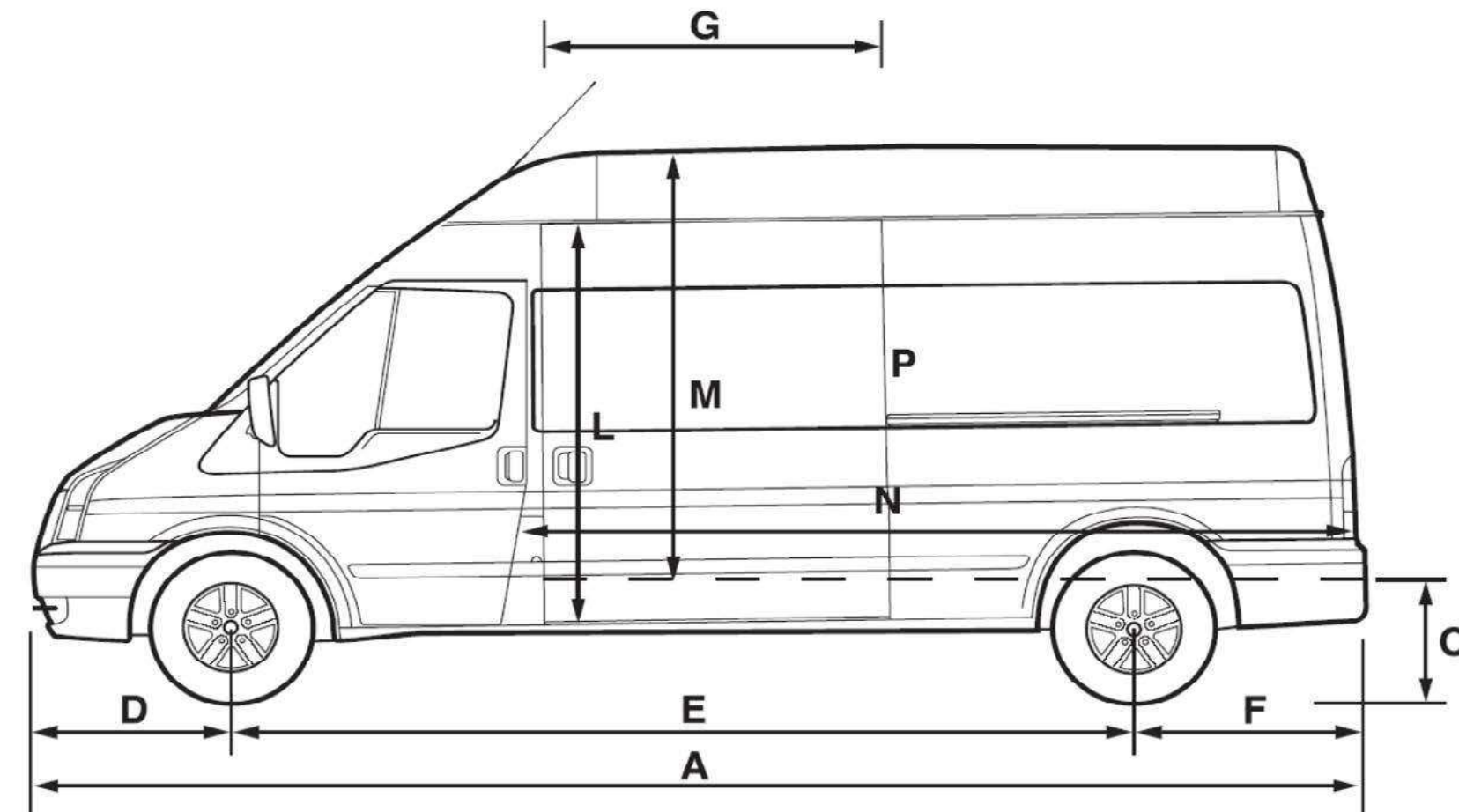
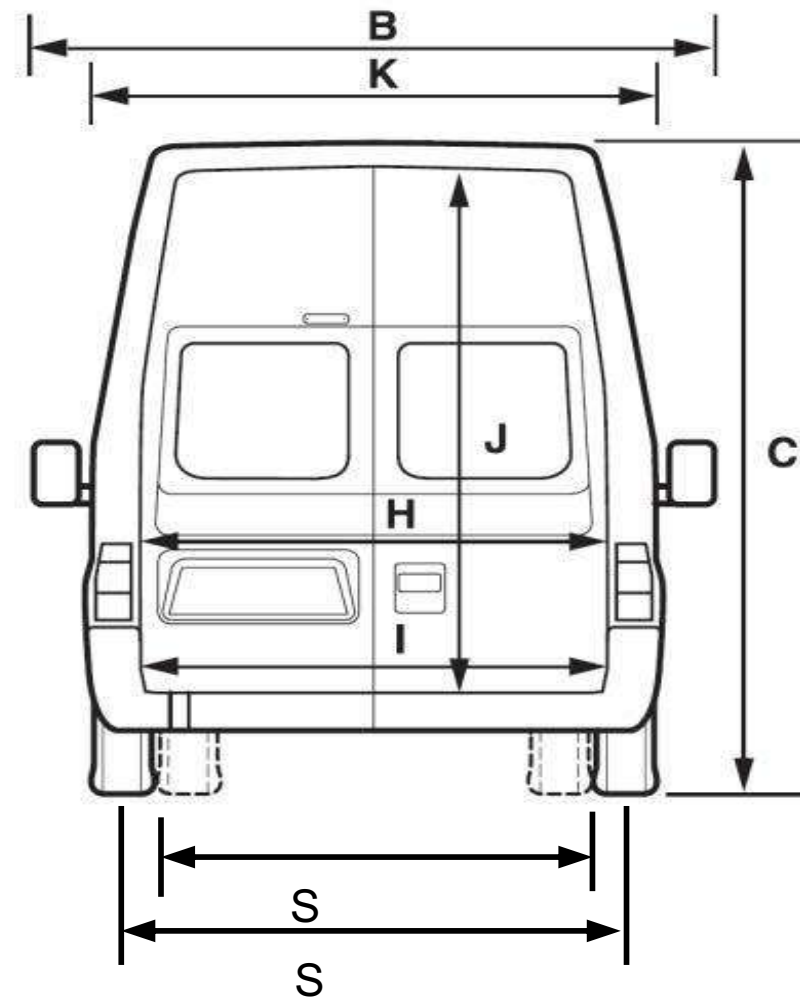
DIMENSIONES

Tracción Trasera	Volumen	Gasolina





# TRANSIT 15 PASAJEROS GASOLINA



## DIMENSIONES (MM)

A Longitud	5,980
B Ancho Total - Sin / Con Espejos	2,066 / 2,492
C Altura Total	2,556
D Distancia entre Defensa Delantera y Eje Delantero	1,023
E Distancia entre Eje Delantero y Eje Trasero	3,750
F Distancia entre Eje Trasero y Defensa Trasera	1,207
G Largo de Puerta Lateral	1,300
H Ancho de Puertas Traseras	1,565
I Distancia entre Ejes Traseros	1,390
J Altura de Puerta Trasera	1,648
K Máximo Ancho de Carga	1,779
L Altura Interior	1,600
M Altura de Carga de Piso a Techo	1,770
N Máxima Longitud de Carga	3,527
O Altura Escalón con Carga	3,350
S Distancia entre Ejes	1,743



Tracción  
Trasera



15 Pasajeros



Gasolina





# ESPECIFICACIONES

TREN MOTRIZ	VAN	PASAJEROS
	TECHO MEDIANO	15 ASIENTOS
Motor	3.5 L PFDi V6	
Caballos de Fuerza @rpm (SAE net)	271 HP@6,000 RPM	
Torque (lb-pie @rpm)	260 Lb/pie@1,500 RPM	
Relación Eje Trasero	4.1	
Transmisión	Automática de 10 velocidades con TorqShift®	
Tracción	Trasera con Diferencial Limitado (LS)	

## CAPACIDADES

Numero Pasajeros (Inlcuyendo Conductor)	2	15
Capacidad de Carga (Kg)	1,900	-
Capacidad de Arrastre(Kg)	3,040	2,000
Volúmen de Carga (m <sup>3</sup> )	10.1	-
Numero de Pasajeros (Asientos)	2	15
Tanque de Combustible	94 L	
Capacidad de Carga en Techo (Kg)	149	149
Peso Bruto Vehicular (kg)	4,115	4,263
Capacidad Eje Delantero (kg)	1,875	1,875
Capacidad Eje Trasero (kg)	2,500	2,644





## DIRECCIÓN

Dirección Hidráulica Asistida

### VAN

TECHO MEDIANO

### PASAJEROS

15 ASIENTOS

S

## LLANTAS

Llantas (Incluyendo Llanta de Refacción)

LT 235 /65 R16 BSW

Rines

Acero 16" Llanta Sencilla (incluyendo llanta de refacción)

Sensor de Presion de Llantas (TPMS)

S

## SUSPENSIÓN

Delantera

Independiente McPherson, con barra estabilizadora  
y amortiguadores

Trasera

Eje Rígido con muelles y amortiguadores  
de trabajo pesado

## EXTERIORES

Defensa Delantera y Trasera en Plástico Color Gris

S

Parrilla Plástico en Color Negro

S

Faros de Halógeno con Nivelación Manual

S

Faros de Niebla

-

S

Luz de Freno Trasera Central en la Parte Alta

S

Espejos de Brazo Corto Abatibles con Espejo Convexo

S





## EXTERIORES

	VAN		PASAJEROS	
	TECHO MEDIANO		15 ASIENTOS	
Apertura de Puertas Traseras	180°		270°	
Puerta Lateral Deslizable del Lado del Pasajero		S		
Tapacubos	S		-	
Tapones de Rines Completos	-		S	
Limpiaparabrisas con Sensor de Lluvia		S		
Gancho Trasero para Arrastre		S		

## INTERIORES

Aire Acondicionado Delantero		S		
Aire Acondicionado Trasero	-		S	
Asientos Delanteros en Tela con Ajuste Manual de 2 Posiciones		S		
Cristales Delanteros Eléctricos (con Función de un Toque para Conductor)		S		
Radio FM/USB Dual/AUX/Bluetooth® con 8 Bocinas (4 Bocinas en versión Van)		S		
3 Puertos USB de 5 Amp Localizados en la 2ª, 3ª y 4ª Fila de Asientos	-		S	
Pantalla LCD a Color de 4 Pulgadas en Panel de Instrumentos		S		
3 Tomas de Corriente de 12V (Dos en el Panel de Instrumentos y Una en Consola Central)		S		
Atenuador de Luz de Cortesía Delantera		S		





## INTERIORES

Seguros Eléctricos con Cerrado Automático que se Levantan Automáticamente en Caso de Accidentes

Cubierta de Piso de Vinil en Cabina Delantera

Cubierta de Piso de Vinil en Cabina Trasera

Espejo Retrovisor con Ajuste Manual Día/Noche

Ganteras con Seguro, Red Porta Papeles en Puertas y Consolas de Almacenaje (Central y Montada en el Techo)

Volante con Ajuste de Altura y Profundidad

Desempañador de Ventana Trasera

**VAN****PASAJEROS**

TECHO MEDIANO

15 ASIENTOS

S

-

S

-

S

S

S

S

-

S

## SEGURIDAD

4 Bolsas de Aire (Frontales y Tipo Cortina) para Conductor y Pasajero

S

Frenos de Disco en las 4 Ruedas con Sistema Anti-bloqueo y ESP, Sistema Adaptativo de Carga (LAC), Control de Tracción (TC), Sistema de Distribución de Frenado (EBD) y Sistema Electrónico de Asistencia de Frenado (EBA)

S

Control de Tracción Avanzada (AdvanceTrac®) y Control de Estabilidad Antivolcadura (RSC®)

S

Alerta de Preservación de Carril

S

Cinturones de Seguridad de Tres Puntos, Ajustables con Pretensores y Retractores

S

Sensores de Reversa

-

S





## SEGURIDAD

Asistencia para Arranque en Pendientes

S

Asistencia de Pre-Colisión con Freno de Emergencia Automático y Detección de Peatones

S

Faros con Activación Automática de Luces Altas

S

## FUNCIONAL

Módem Conectado 4G (Wi-Fi)

S

Cámara de Reversa

S

Batería de Uso Rudo

12 V / 70 AH

## COLORES



S

AZUL METRÓPOLIS

ROJO RACING

PLATA ESTELAR

BLANCO OXFORD

Los colores mostrados pueden variar de acuerdo a la resolución de pantalla, favor de consultar especificaciones de color con su distribuidor autorizado Ford antes de realizar su compra.

Ford Motor Company se reserva el derecho de modificar en sus productos: especificaciones técnicas, opciones de equipamiento, combinaciones de accesorios y colores, en cualquier momento, sin incurrir en responsabilidad alguna. La presente ficha técnica no incluye información relativa a cambios de producto, incorporación de opciones, requerimientos de ordenamiento o limitaciones de disponibilidad que hayan sucedido posteriormente a la publicación de la misma. Consulta a tu distribuidor Ford más cercano para obtener información actualizada. Las imágenes son meramente ilustrativas.

	VAN	PASAJEROS
--	-----	-----------

TECHO MEDIANO

15 ASIENTOS