

*Ford*

F-450 / F-550

2022



# FORD F-450 / F-550 2022

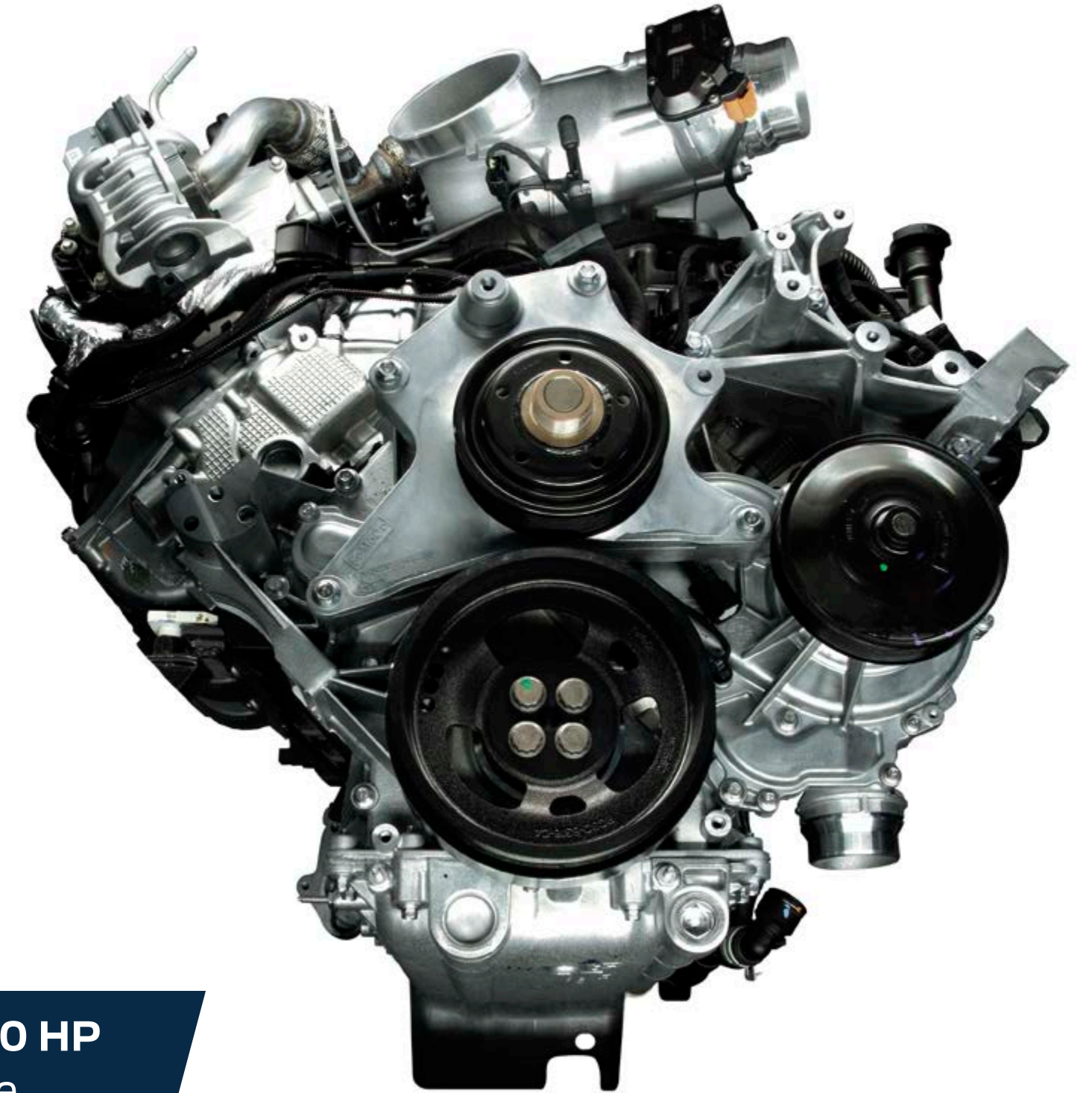
## POTENCIA Y EFICIENCIA

Transmisión Automática de 10 Velocidades con TorqShift®  
Adaptador para Toma de Fuerza con 300 lb-pie de Torque



### Gasolina

Motor 7.3 L V8 con **350 HP**  
y **468 lb-pie** de Torque



### Diésel (DUBA)

Motor 6.7 L V8 con **330 HP**  
y **800 lb-pie** de Torque



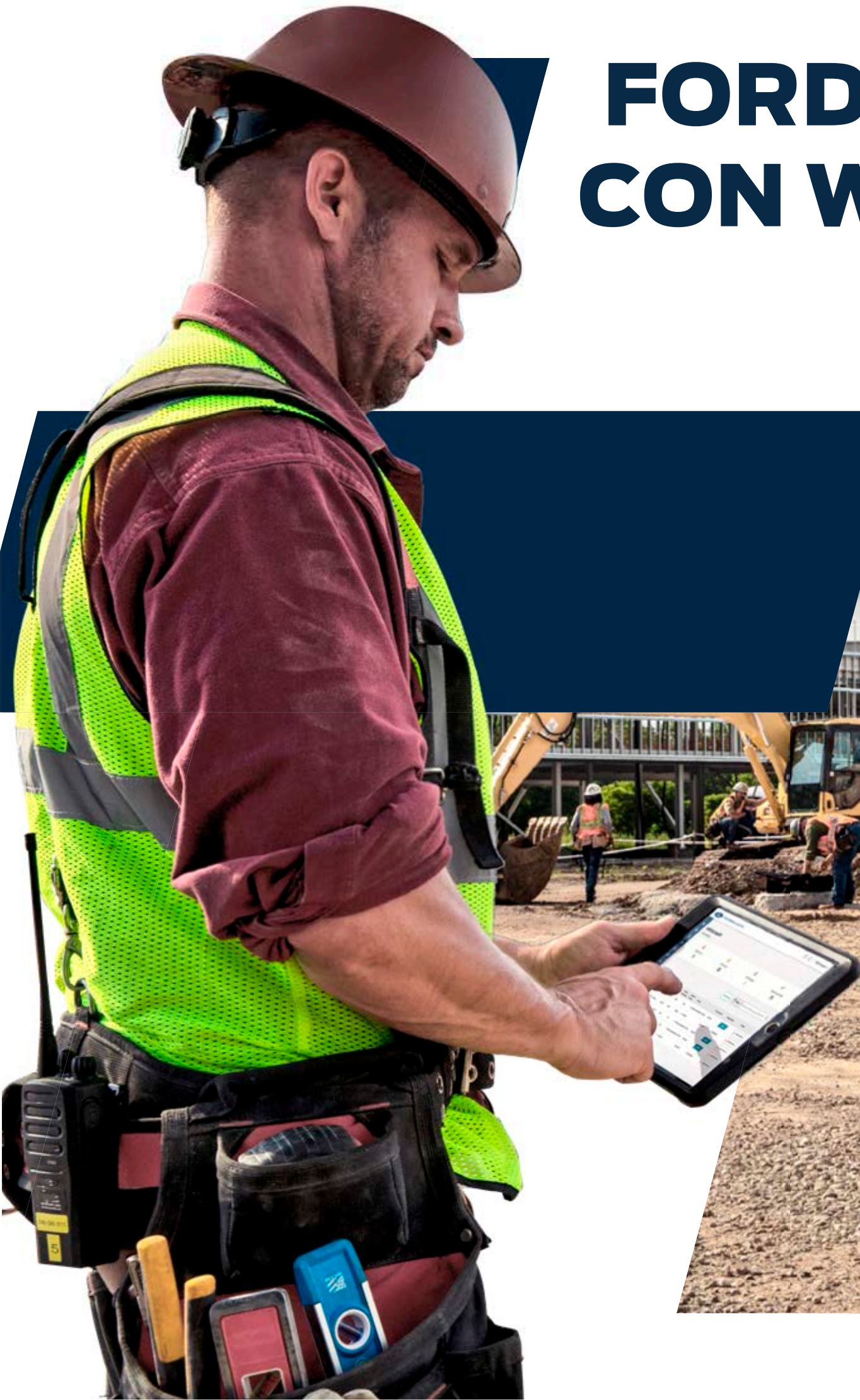
VERSIONES	F-450 GASOLINA	F-450 DIÉSEL	F-550 GASOLINA	F-550 DIÉSEL
CAPACIDAD DE CARGA	4,620 kg	4,351 kg	5,929 kg	5,635 kg
PESO BRUTO VEHICULAR	7,500 kg		8,845 kg	

# FORTALEZA ÚNICA EN CHASIS

- 95% de Acero de Alta Resistencia
- Hasta 10 travesaños, estructura rígida tipo “escalera”
- Menor torsión y subviraje
- Reduce ruido y vibraciones
- Mejora el manejo y la estabilidad



# FORDPASS® CONNECT CON WI-FI HOTSPOT



Con FordPass® podrás:

- Localizar vehículo
- Información general del vehículo
- Alertas de salud del vehículo
- Wi-fi Hotspot\*

Para conocer más acerca de FordPass® Connect, revisa los términos y condiciones, así como el Aviso de Privacidad de FordPass® en el sitio web: [ford.mx/fordpass](http://ford.mx/fordpass).

\*Wi-fi Hotspot es operado por AT&T®, activa tu plan de datos directamente con dicho proveedor. Aplica tarifas.

Las imágenes son meramente ilustrativas, el diseño, las imágenes internas o externas y las funciones de FordPass® pueden variar según el vehículo y la versión de la aplicación que se descargue.

# SEGURIDAD

## **Control de Estabilidad Antivolcadura (RSC®)**

Monitorean el comportamiento del vehículo en curvas. El vehículo es capaz de hacer ajustes automáticamente con frenos y/o acelerador cuando detecta que una llanta pierde tracción.

## **Frenos de Disco en las 4 Ruedas con ABS**

## **Bolsas de Aire para Conductor y Pasajero**

## **Control de Balanceo de Remolque**

Monitorea el remolque para detectar si hay balanceo y reducirlo según sea necesario.

Funciona con el Control Anti Volcadura (RSC®).



# INTERIORES

Dirección Hidráulica Asistida

Asiento del Conductor con Soporte Lumbar

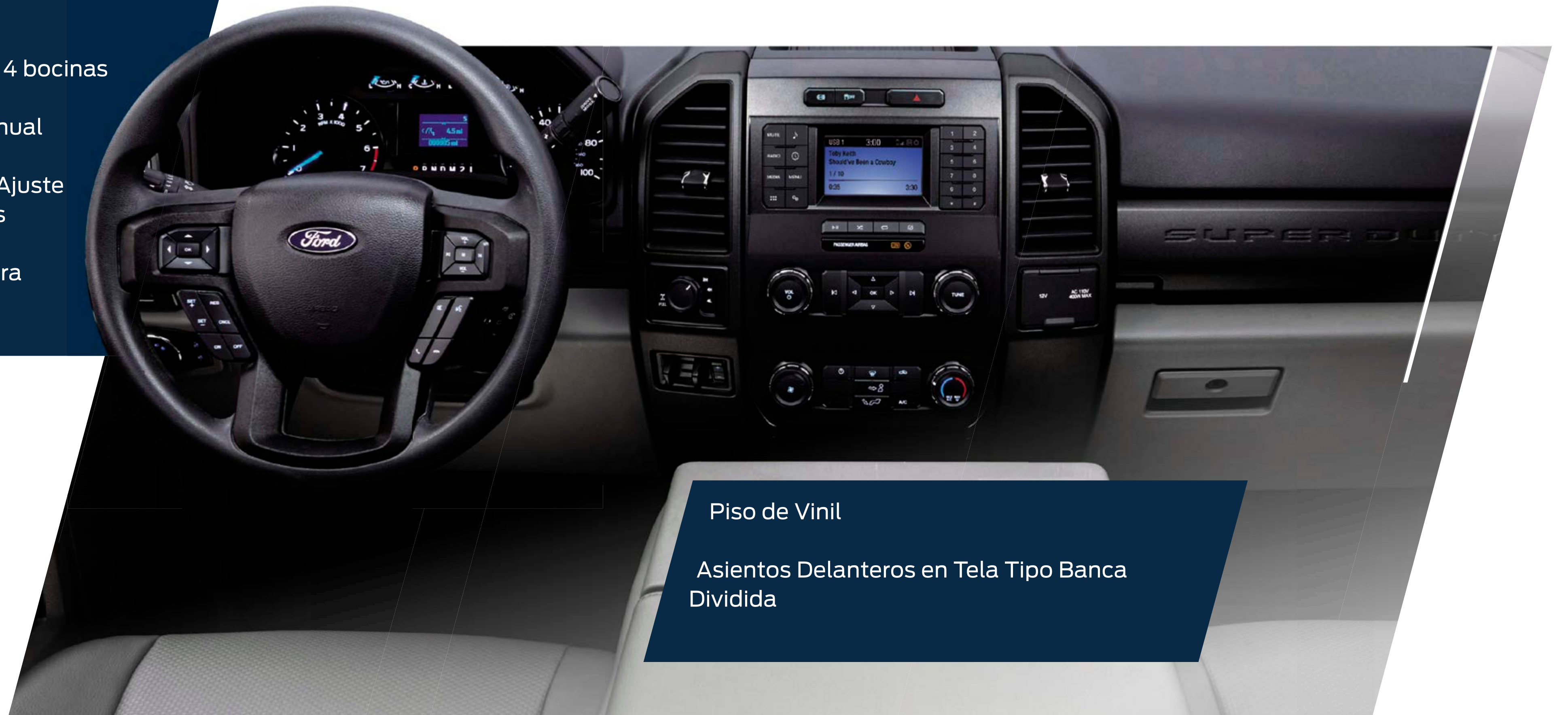
FordPass® Connect con Wi-Fi Hotspot

Radio AM/FM/BT con 4 bocinas

Aire Acondicionado Manual

Asiento de Pasajero con Ajuste Manual en Dos Posiciones

Bolsas de Aire Frontales para Conductor y Pasajero



Piso de Vinil

Asientos Delanteros en Tela Tipo Banca Dividida

# VERSIONES

## F-450

### GASOLINA

7.3 L V8  
350 HP  
468 lb-pie de Torque

### DIÉSEL

6.7 L V8  
330 HP  
800 lb-pie de Torque

## F-550

### GASOLINA

7.3 L V8  
350 HP  
468 lb-pie de Torque

### DIÉSEL

6.7 L V8  
330 HP  
800 lb-pie de Torque

Transmisión Automática de 10 Velocidades con TorqShift®



Blanco Oxford

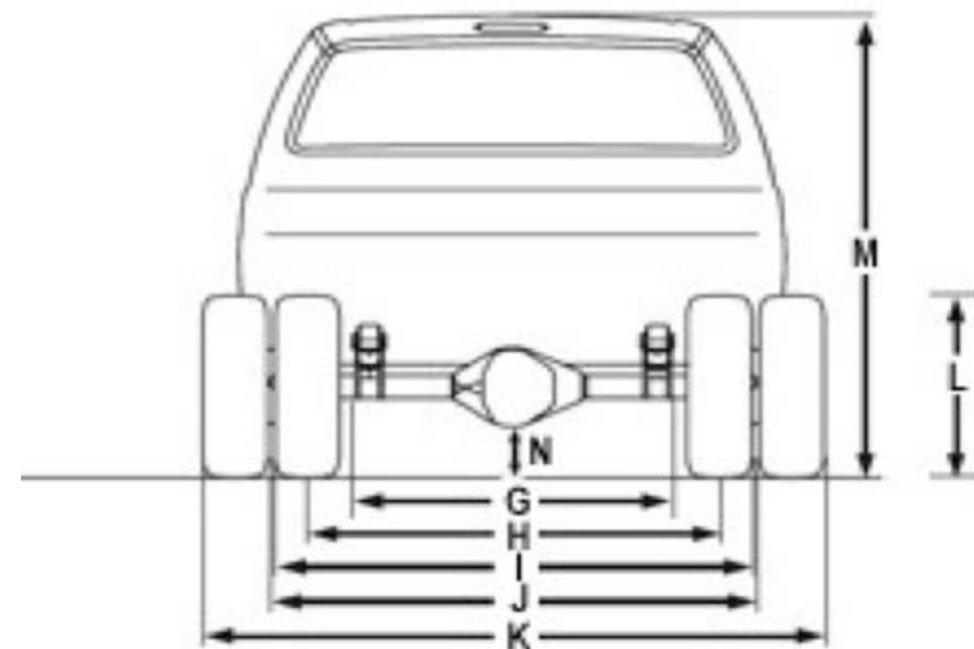
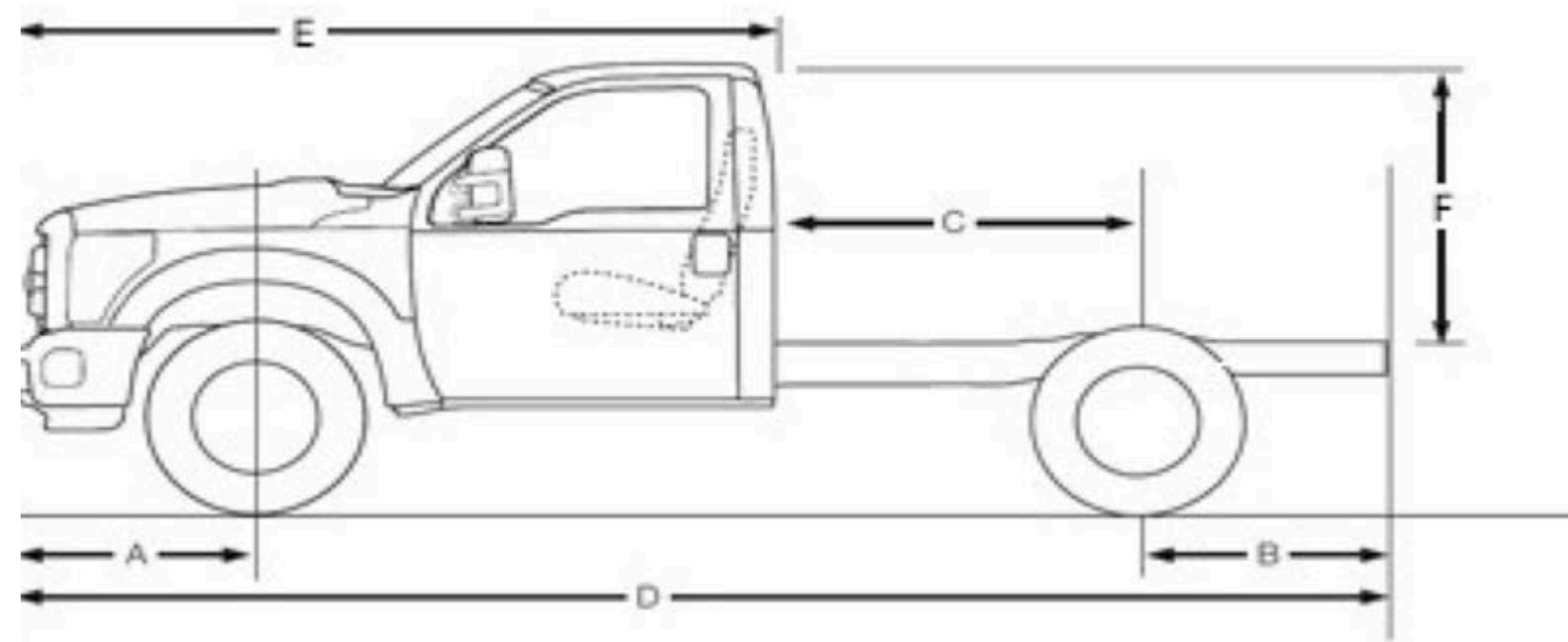


Rojo Racing





# DIMENSIONES



MODELO	F-450	F-550	
MODO DE MANEJO	4 X 2	4 X 2	
RODADA TRASERA	DOBLE	DOBLE	
CÓDIGO	DESCRIPCIÓN	(MM)	(MM)
	Distancia entre Ejes	4,300	4,300
A	Distancia Eje Delantero a Defensa Delantera	973	973
B	Distancia Eje Trasero a Defensa Trasera	1,199	1,199
C	Cabina a Eje Trasero	2,134	2,134
D	Longitud Total	6,472	6,472
E	Defensa Delantera a Cabina	3,142	3,142
F	Chasis a Techo Cabina	1,250	1,250
G	Ancho del Riel del Marco	869	869
H	Ancho de la Vía Delantera	1,900	1,900
I	Ancho de Seguimiento Trasero	1,880	1,880
J	Ancho del Centro del Neumático (DRW)	1,880	1,880
K	Neumático Fuera de Ancho (Trasero)	2,385	2,385
	Ancho con Espejos	2,690	2,690
	Ancho con Espejos Plegados	2,167	2,167
	Ancho con Espejos Completamente Extendidos	2,817	2,817
L	Altura de Carga 2*	902	874
M	Altura Total de la Cabina 2*	2,070	2,075
N	Altura de Holgura del Eje Trasero	211	211

\*Los datos mostrados representan las dimensiones de un vehículo nominal sin opciones. La altura real puede variar debido a las tolerancias de producción, presión de las llantas y tiempo de uso de la suspensión. La altura del cuadro representa la distancia entre la parte superior del marco y el suelo al final del cuadro.

# ESPECIFICACIONES

TREN MOTRIZ	F-450 XL		F-550 XL	
	GASOLINA	DIÉSEL	GASOLINA	DIÉSEL
Motor 7.3L V8 con 350 hp y 468 lb-pie de Torque	•		•	
Motor 6.7L V8 Diésel Ultra Bajo Azufre con 330 hp y 800 lb-pie de Torque		•		•
Transmisión Automática de 10 Vel con TorqShift®			•	
Paquete de Conversión a Gas	•		•	
Adaptador para Toma de Fuerza (Power TakeOff) con 300 lb-pie de Torque			•	
Sistema de Tracción Trasera			•	
Dirección Hidráulica Asistida			•	
Batería de Trabajo Pesado 78AH			•	
Alternador de Trabajo Pesado 240 Amp			•	
Capacidad de Carga (kg)	4,620	4,351	5,929	5,635
Peso bruto Vehicular (kg)	7,500	7,500	8,845	8,845
Tanque de Combustible de 151 Litros			•	
Suspensión Delantera Independiente de Alto Desempeño			•	
Suspensión Trasera Independiente			•	
Barra Estabilizadora Delantera y Trasera			•	

ASISTENCIA	F-450 XL		F-550 XL	
	GASOLINA	DIÉSEL	GASOLINA	DIÉSEL
Control Anti Volcadura (RSC®)				•
Control de Balanceo de Remolque				•
Pantalla de 2 Pulgadas en Cluster				•
Pantalla de 4 Puladas en Panel Central				•
Limitador de Velocidad de 121 km/h				•
CONECTIVIDAD				
Radio AM/FM/BT con 4 bocinas				•
FordPass® Connect con Wi-Fi Hotspot				•
SEGURIDAD				
Cinturones de Seguridad de Tres Puntos, Ajustables con Pretensores y Retractores				•
Frenos de Disco con ABS				•
Bolsas de Aire Frontales para Conductor y Pasajero				•
CONFORT				
Piso de Vinil				•
Cabecera de Conductor y Pasajero con Ajuste Manual de 2 Posiciones				•
Asientos Delanteros en Tela Tipo Banca Dividida				•
Loderas Frontales				•

• ESPECIFICACIONES

CONFORT	F-450 XL		F-550 XL	
	GASOLINA	DIÉSEL	GASOLINA	DIÉSEL
Asiento de Conductor y Pasajero con Ajuste Manual de 2 Posiciones				•
Asiento de Conductor con Soporte Lumbar				•
Espejo Retrovisor Dia / Noche				•
Cristales y Seguros Manuales				•
Aire Acondicionado Manual				•
Limpiaparabrisas de Velocidad Variable				•
EXTERIOR				
Rin de Acero de 19.5 Pulgadas (Llantas 225/70R-19.5" G A/S BSW, incluyendo llanta de refacción)				•
2 Ganchos Frontales para Arrastre				•
Defensa Delantera, Trasera y Parrilla Negras				•
Manijas Exteriores Negras				•
Cristales de Privacidad				•
Luces Direccionales en el Toldo				•
Faros de Halógeno				•
Espejos Laterales Negros de Doble Brazo Abatibles Manualmente				•
COLOR				
Rojo Racing				•
Blanco Oxford				•

