

# FORD BRONCO

2023



*Ford*



FORD  
BRONCO



# SÉ PARTE DE ESTE INDOMABLE LEGADO

## Ford Bronco continúa su legado

con legendarias capacidades Off-Road que la hacen indomable ante cualquier obstáculo. Gracias a su gran tecnología todoterreno, Ford Bronco te acompaña en tus aventuras más salvajes.



Las imágenes son meramente ilustrativas y las características presentadas en ellas corresponden a unidades pre producción de EUA. Los accesorios mostrados se venden por separado.



# GRANDES CAPACIDADES OFF-ROAD

## Motor 2.3L Turbo EcoBoost® con 300 HP y 325 LB-pie de torque

- Con transmisión automática de 10 velocidades con SelectShift®

## Tracción 4X4 en todas sus versiones

- Desconexión de eje delantero On Demand (2H, 4H, 4L) en Outer Banks™
- Desconexión de eje delantero automático y On Demand (2H, 4H, 4L y 4A) en Badlands™

## Selección de hasta 7 Modos de Manejo (G.O.A.T. Modes™)

- **Outer Banks™:** Normal, ECO, Sport, Lluvia/Resbaladizo, Lodo/Surcos, Arena
- **Badlands™:** Normal, ECO, Lluvia/Resbaladizo, Lodo/Surcos, Arena, Rock-Crawl y Baja

## EN BADLANDS™

- Desconexión electrónica de barra estabilizadora
- Diferencial delantero y trasero bloqueables
- Amortiguadores Bilstein progresivos con reserva externa

## Motor 2.7L Turbo EcoBoost® con 330 HP y 415 LB-pie de torque

- Opcional en Badlands™ 2 y 4 puertas

Las imágenes son meramente ilustrativas y las características presentadas en ellas corresponden a unidades pre producción de EUA. Los accesorios mostrados se venden por separado.



# SENSACIÓN DE LIBERTAD AL AIRE LIBRE

CON PUERTAS Y TECHO REMOVIBLES

EL DISEÑO DE FORD BRONCO INCLUYE:

- Puertas removibles sin marco almacenables a bordo en versión 4 puertas
- Techo MIC removable con paneles delanteros almacenables a bordo
- El usuario puede decidir la configuración para almacenar a bordo:
  - A)** 2 Paneles Delanteros + 2 Puertas
  - B)** 4 Puertas

Espejos laterales montados en carrocería para mantener visibilidad durante la conducción sin puertas. Aún sin ellas, podrás manejar con toda seguridad

Disfruta del diseño modular que Ford Bronco brinda para tus aventuras al aire libre. Las puertas y techo removibles permiten que el piloto y sus acompañantes experimenten una sensación de libertad al manejarla.

Las imágenes son meramente ilustrativas y las características presentadas en ellas corresponden a unidades pre producción de EUA. Los accesorios mostrados se venden por separado.



# INTERIORES ÚNICOS PARA EL OFF-ROAD

1. Selección de hasta 7 modos de manejo (G.O.A.T. Modes™): Normal, ECO, Lluvia/Resbaladizo, Lodo/Surcos, Arena, Rock-Crawl y Baja
2. Opciones de diferenciales bloqueables
3. Panel de instrumentos digital de 8 pulgadas con inclinómetro y monitor de sistema 4x4
4. SYNC® 4 con pantalla táctil (Pinch to Zoom) de 12 pulgadas con conexión inalámbrica a Apple CarPlay®, Android Auto® y AppLink®
5. Piso de polímero lavable con tapones de drenaje para fácil limpieza
6. Agarradera para pasajero (en consola central)
7. Sistema integrado de paneles rígidos tipo MOLLE para sujeción de equipo, mochilas y herramientas en respaldos de asientos delanteros

Las imágenes son meramente ilustrativas y las características presentadas en ellas corresponden a unidades pre producción de EUA. Los accesorios mostrados se venden por separado.





# TECNOLOGÍA QUE TE ASISTE EN CUALQUIER TERRENO

## Los modos de manejo G.O.A.T.

(Goes Over Any Type of Terrain, por sus siglas en inglés) asegura máxima capacidad a través de los terrenos más difíciles.

## Trail Control - Control automático de velocidad para Off-Road

Te asistirá en pendientes, descenso y maniobras todoterreno.

Sólo tendrás que presionar un botón, fijar la velocidad del vehículo y este se adaptará automáticamente al terreno.

## Suspensión trasera 4-Link de eje sólido calibrada para Off-Road (HOSS)

## Trail Turn Assist

Reducción de radio de giro en maniobras Off-Road.

Ángulos de ataque, ventral y de salida optimizados para Off-Road, también tu Ford Bronco incluye tirón de arrastre para remolque con receptor de 2 pulgadas y capacidad de hasta 3,500 lbs.

Capacidad de vadeo de hasta 800mm.

Las imágenes son meramente ilustrativas y las características presentadas en ellas corresponden a unidades pre producción de EUA. Los accesorios mostrados se venden por separado.



# CONECTIVIDAD DE VANGUARDIA

## Cargador inalámbrico para dispositivos móviles

Podrás cargar tu dispositivo móvil en cualquier momento de forma fácil y cómoda.

## SYNC® 4 con pantalla táctil (Pinch to Zoom) de 12 pulgadas con conexión inalámbrica a Apple CarPlay®, Android Auto® y Applink®

La pantalla táctil y el reconocimiento de voz mejorado te permiten mantener las manos en el volante y los ojos en el camino. Además SYNC® 4 te ofrece la compatibilidad de Apple CarPlay® y Android Auto® en tu Ford Bronco.

## Sistema de navegación activado por voz

Diseñado para brindarte información de manera práctica en cada trayecto, evitando distracciones

## Puntos de carga

- Hasta 6 Puertos USB de carga Inteligente
- Convertidor de corriente 110V
- 2 Puntos de carga de 12V

Las imágenes son meramente ilustrativas y las características presentadas en ellas corresponden a unidades pre producción de EUA. Los accesorios mostrados se venden por separado.

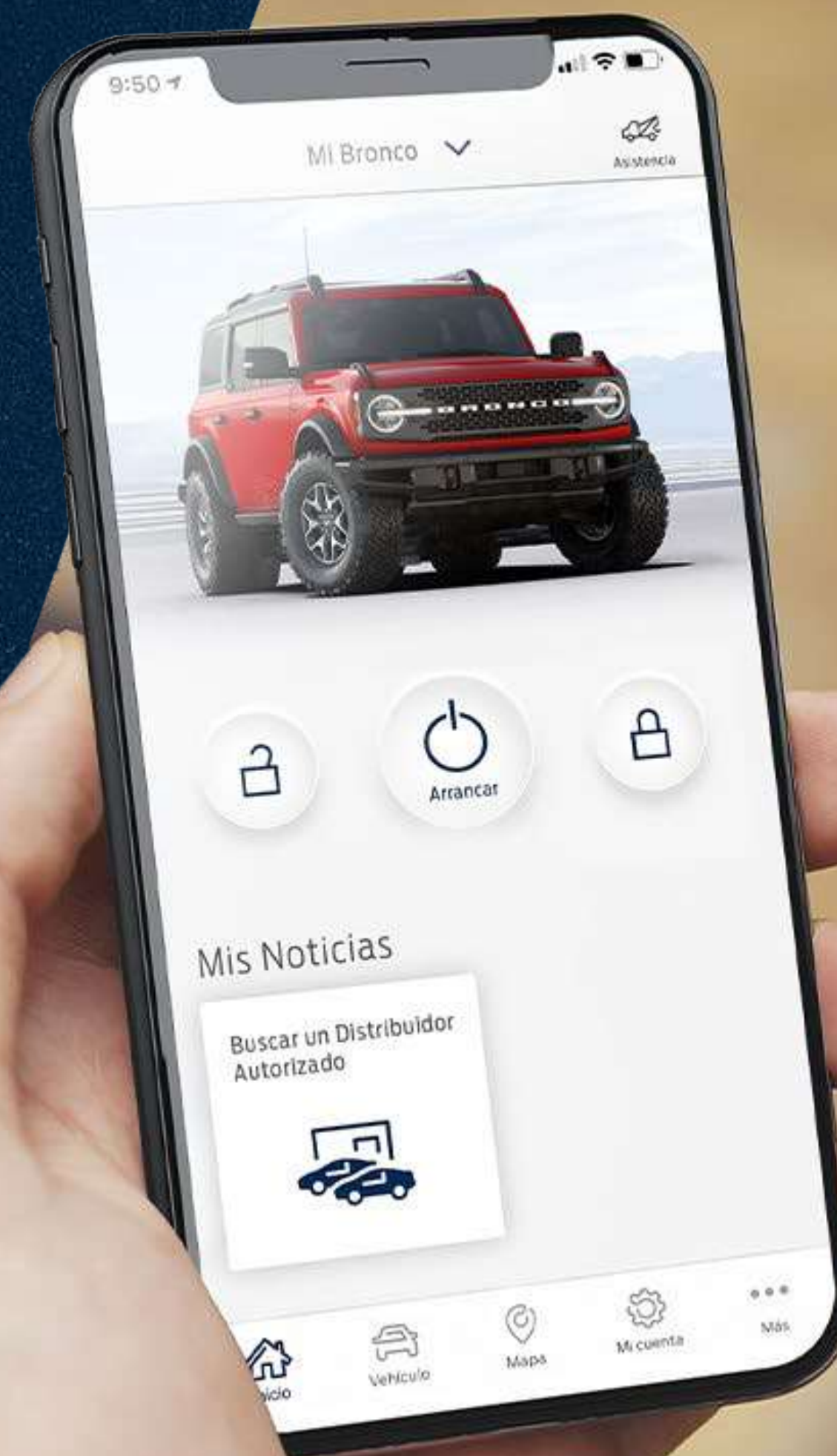




# FORDPASS® CONNECT

- Información como nivel de combustible y presión de llantas
- Abrir/Cerrar seguros
- Encendido remoto
- Encendidos programados de vehículo
- Localizar vehículo
- Alertas de diagnóstico del vehículo
- Tráfico en tiempo real\*\*

Para conocer más acerca de FordPass® Connect, revisa los términos y condiciones así como el Aviso de Privacidad de FordPass® en el sitio web: [ford.mx/fordpass](http://ford.mx/fordpass). \*\*Tráfico en Tiempo Real es operado por HERE®. Aplica tarifas. Contacta con dicho proveedor para más información. Las imágenes son meramente ilustrativas; el diseño, las imágenes internas o externas y las funciones de FordPass® pueden variar según el vehículo y la versión de la aplicación que se descargue.





# SEGURIDAD EN TODO TERRENO

## Cámara de visión 360 grados

Se activa con los modos de manejo Off-Road y en reversa para que tengas una mejor vista del terreno y mayor confianza al conducir.

## Cámara de reversa

Te permite visualizar objetos u obstáculos detrás de tu vehículo para facilitarte las maniobras.

## Sistema de alerta SOS Post-Colisión

(Desbloquea Puertas Automáticamente, Activa Ruido y Luces de Emergencia en Caso de que se Activen las Bolsas de Aire)

## Asistencia para arranque en pendientes

## Freno de mano eléctrico

MYKEY® (preferencias de manejo configurables)

## Control de Tracción Avanzada (AdvanceTrac®) y Control de Estabilidad Antivolcadura (RSC®)

Contar con un vehículo al que se le puede quitar techo y puertas para maximizar la experiencia al aire libre no implica sacrificar la seguridad; con 6 bolsas de aire (frontales, laterales y cortina) estarás protegido tanto en el pavimento como fuera de este.

Las imágenes son meramente ilustrativas y las características presentadas en ellas corresponden a unidades pre producción de EUA. Los accesorios mostrados se venden por separado.



# ASISTENCIAS DE MANEJO AVANZADAS

## Control de Crucero Adaptativo

Reduce la marcha de tu Ford Bronco si el vehículo de adelante frenó o disminuyó la velocidad. Cuando todo se normaliza, se reanuda la velocidad establecida.

## Asistente de Maniobra Evasiva

Te puede ayudar a evitar una posible colisión. No conduce por ti pero te brinda ayuda adicional para maniobrar cerca del vehículo que está delante.

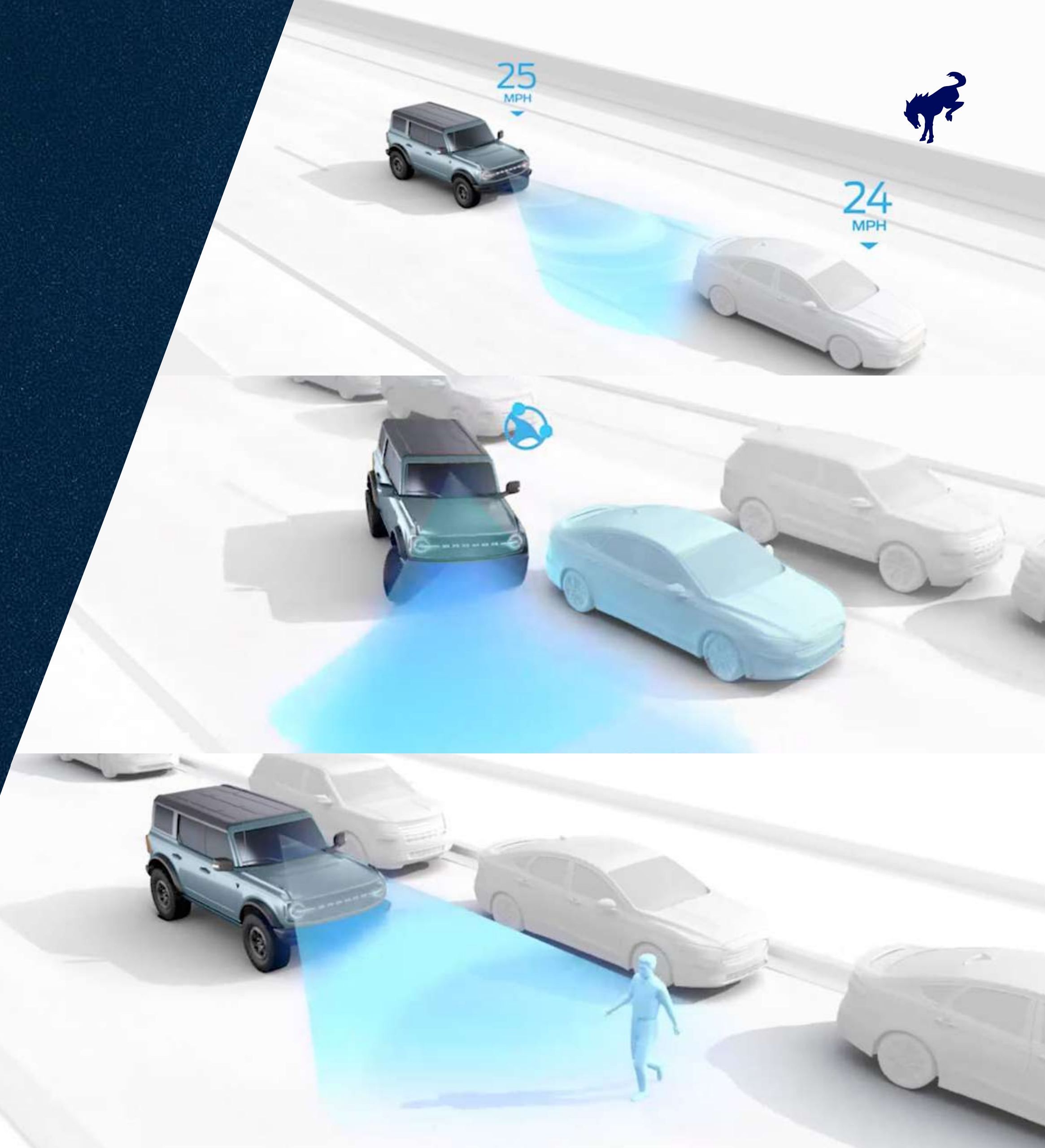
## Asistencia de Pre-Colisión con frenado de emergencia automático

Esta característica escanea la carretera y te puede advertir sobre posibles colisiones con vehículos o peatones que se detectan en tu camino.

Si ante un impacto inminente no tomas las medidas adecuadas, los frenos se aplicarán automáticamente.

No te preocupes, solo se activarán si es necesario.

Las imágenes son meramente ilustrativas.



# MÁS ASISTENCIAS DE MANEJO

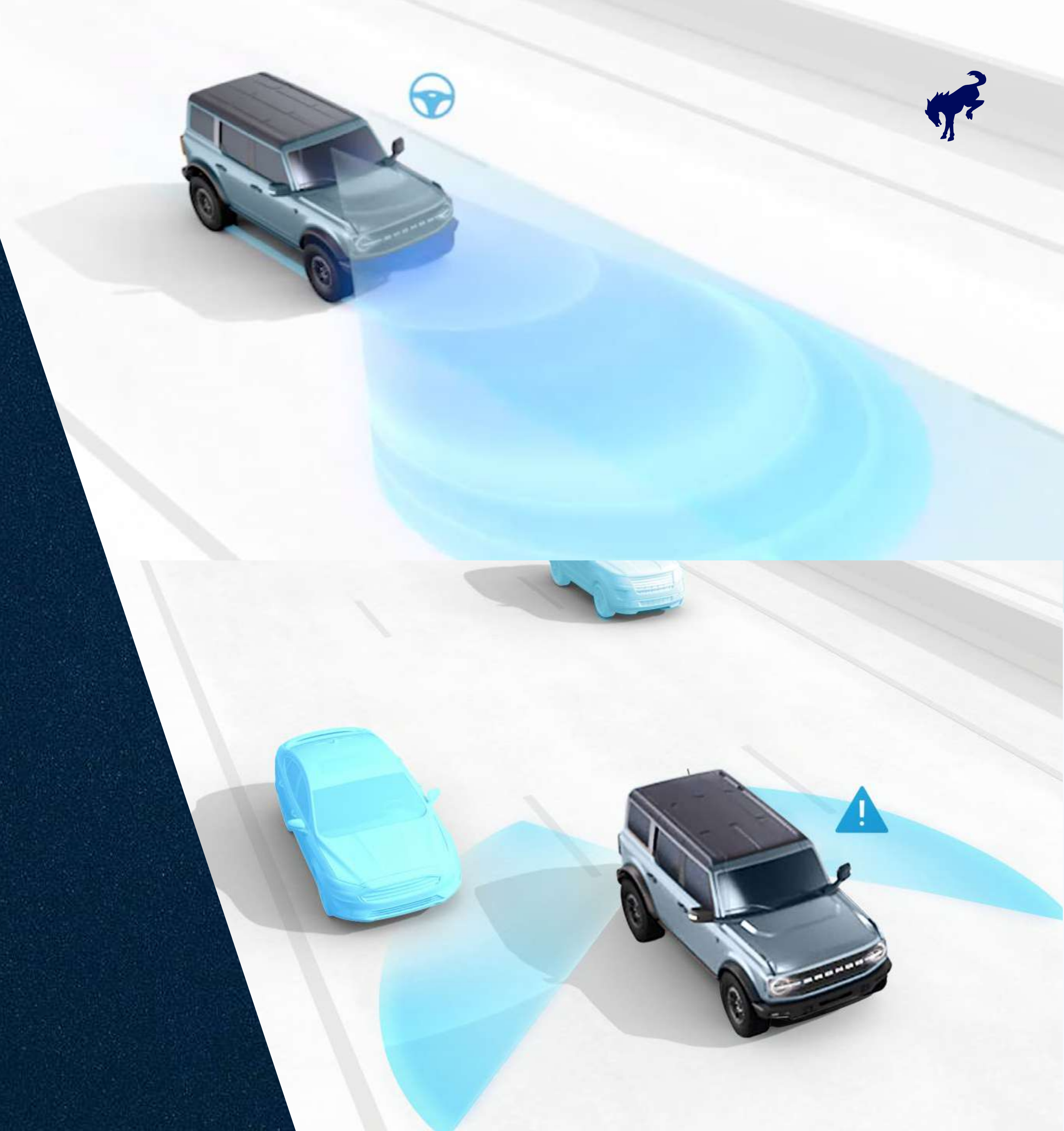
## Sistema de Preservación de Carril

Este sistema monitorea el carril sobre el cual circula tu Ford Bronco. Si detecta que sale del carril, aplica torque que puede ayudar a corregir el camino y, en caso de que no suceda, el volante comenzará a vibrar.

## Monitoreo de Punto Ciego BLIS® con Alerta de Tráfico Cruzado

Esta característica puede detectar y advertirte sobre vehículos en tu punto ciego, mientras que la Alerta de Tráfico Cruzado puede detectar tráfico detrás de ti cuando sales lentamente de un estacionamiento.

Las imágenes son meramente ilustrativas.





# TOTALMENTE PERSONALIZABLE

Las capacidades de tu Ford Bronco pueden ser aún mayores gracias a una línea completa de accesorios respaldados por Ford con los que además, le agregarás tu personalidad de acuerdo a tu estilo de vida.

Todos los accesorios están pensados y diseñados para que vayas mucho más lejos de la aventura, para que descubras caminos más allá del pavimento y conquistes cualquier terreno.

## PODRÁS ELEGIR DIFERENTES ACCESORIOS POR TEMÁTICA:

- Ciclismo
- Camping
- Esquí Acuático
- Kayak
- Apariencia

Las imágenes son meramente ilustrativas y las características presentadas en ellas corresponden a unidades pre producción de EUA. Los accesorios mostrados se venden por separado.



# PAQUETES DE ACCESORIOS POR ESTILO DE VIDA

1. PORTABICICLETAS DE TIRÓN

2. PORTA KAYAK DE TECHO

3. TOLDO RETRÁCTIL

4. CANASTILLA DE CARGA CON RED

Las imágenes son meramente ilustrativas. Los accesorios mostrados en el presente catálogo pueden tener cambios posteriores a su publicación en: especificaciones técnicas, descripciones, números de parte, incorporación de opciones, requerimientos de ordenamiento o pudieran existir limitaciones de disponibilidad.

Ford Motor Company se reserva el derecho de modificar en sus productos opciones de equipamiento y combinaciones de accesorios en cualquier momento, sin incurrir en responsabilidad alguna. Consulte a su Distribuidor Ford más cercano para obtener información actualizada.



# AMPLIA GAMA DE ACCESORIOS DISPONIBLES

1. PORTAEQUIPAJES CERRADO
2. CUBIERTA SUAVE DE LLANTA DE REFACCIÓN
3. MOLDURAS LATERALES

Las imágenes son meramente ilustrativas. Los accesorios mostrados en el presente catálogo pueden tener cambios posteriores a su publicación en: especificaciones técnicas, descripciones, números de parte, incorporación de opciones, requerimientos de ordenamiento o pudieran existir limitaciones de disponibilidad. Ford Motor Company se reserva el derecho de modificar en sus productos opciones de equipamiento y combinaciones de accesorios en cualquier momento, sin incurrir en responsabilidad alguna. Consulte a su Distribuidor Ford más cercano para obtener información actualizada.



1

2

3



# AMPLIA GAMA DE ACCESORIOS DISPONIBLES

1. PORTA SKI DE TECHO
2. EXTENSIONES DE ARCOS DE RUEDA (FENDER FLARES)
3. MOLDURA DECORATIVA CON DISEÑO DE TOMA DE AIRE

Las imágenes son meramente ilustrativas. Los accesorios mostrados en el presente catálogo pueden tener cambios posteriores a su publicación en: especificaciones técnicas, descripciones, números de parte, incorporación de opciones, requerimientos de ordenamiento o pudieran existir limitaciones de disponibilidad. Ford Motor Company se reserva el derecho de modificar en sus productos opciones de equipamiento y combinaciones de accesorios en cualquier momento, sin incurrir en responsabilidad alguna. Consulte a su Distribuidor Ford más cercano para obtener información actualizada.



1

2

3



# AMPLIA GAMA DE ACCESORIOS DISPONIBLES

## 1. BOLA DE ARRASTRE

## 2. BARRA DE ARRASTRE

3. Además de los accesorios, Ford Bronco cuenta con la opción disponible de Estribos Hoop Step\* (Se debe de ordenar desde planta)

\*Elimina Rock Rails en Badlands™ o el estribo normal en OuterBanks™

Las imágenes son meramente ilustrativas. Los accesorios mostrados en el presente catálogo pueden tener cambios posteriores a su publicación en: especificaciones técnicas, descripciones, números de parte, incorporación de opciones, requerimientos de ordenamiento o pudieran existir limitaciones de disponibilidad.

Ford Motor Company se reserva el derecho de modificar en sus productos opciones de equipamiento y combinaciones de accesorios en cualquier momento, sin incurrir en responsabilidad alguna. Consulte a su Distribuidor Ford más cercano para obtener información actualizada.



1



2



3







# OUTER BANKS™ 4 PUERTAS

DISEÑADA PARA AQUELLOS QUE NO SACRIFICAN EL LUJO



## EQUIPAMIENTO DESTACADO

MOTOR 2.3L TURBO ECOBOOST® CON 300 HP Y 325 LB-PIE DE TORQUE

TRANSMISIÓN AUTOMÁTICA DE 10 VELOCIDADES CON SELECTSHIFT®

TRACCIÓN 4X4 CON DESCONEXIÓN DE EJE DELANTERO (2H, 4H, 4L)

SISTEMA AUTO START-STOP

SUSPENSIÓN DELANTERA INDEPENDIENTE DE DOBLE HORQUILLA DE ALTO DESEMPEÑO CALIBRADA PARA OFF-ROAD (HOSS - HIGH PERFORMANCE STABILITY SUSPENSION SYSTEM)

SUSPENSIÓN TRASERA 4-LINK DE EJE SÓLIDO CALIBRADA PARA OFF-ROAD (HOSS)

SELECCIÓN DE 6 MODOS DE MANEJO (G.O.A.T. MODES™): NORMAL, ECO, SPORT, LLUVIA / RESBALADIZO, LODO/SURCOS, ARENA

TRAIL TURN ASSIST - REDUCCIÓN DE RADIO DE GIRO EN MANIOBRAS OFF-ROAD

ASISTENCIA DE PRE-COLISIÓN CON FRENO DE EMERGENCIA AUTOMÁTICO (CON DETECCIÓN DE VEHÍCULOS Y PEATONES)

ASISTENCIA PARA ARRANQUE EN PENDIENTES

CÁMARA DE VISIÓN 360 GRADOS

CONTROL CRUCERO

SISTEMA DE PRESERVACIÓN DE CARRIL

MONITOREO DE PUNTO CIEGO BLIS® CON ALERTA DE TRÁFICO CRUZADO

PANEL DE INSTRUMENTOS DIGITAL DE 8 PULGADAS CON INCLINÓMETRO Y MONITOR DE SISTEMA 4X4

FORDPASS CONNECT®

SYNC® 4 CON PANTALLA TÁCTIL (PINCH TO ZOOM) DE 12 PULGADAS CON CONEXIÓN INALÁMBRICA A APPLE CARPLAY®, ANDROID AUTO® Y APPLINK®

6 BOLSAS DE AIRE (FRONTALES MULTITAPA, LATERALES DE ASIENTOS DELANTEROS Y DE CORTINA PARA 1ª Y 2ª FILA)



# OUTER BANKS™ 4 PUERTAS



## EQUIPAMIENTO DESTACADO

SISTEMA DE ALERTA SOS POST-COLISIÓN (DESBLOQUEA PUERTAS AUTOMÁTICAMENTE, ACTIVA RUIDO Y LUCES DE EMERGENCIA EN CASO DE QUE SE ACTIVEN LAS BOLSAS DE AIRE)

ACCESO INTELIGENTE SIN LLAVE CON ENCENDIDO DE MOTOR CON BOTÓN

ENCENDIDO REMOTO DE MOTOR

ESPEJOS LATERALES CON LUCES DE PROXIMIDAD LED

FAROS CON ACTIVACIÓN AUTOMÁTICA DE LUCES ALTAS

FAROS CON ENCENDIDO AUTOMÁTICO

TAPETES DELANTEROS Y TRASEROS DE ALFOMBRA

TAPETES DE USO RUDO PARA TODO CLIMA

APERTURA DE MEDALLÓN TRASERO

TECHO MIC REMOVIBLE CON PANELES ALMACENABLES A BORDO (4 PIEZAS)\*1

BOLSA PARA ALMACENAR PANELES FRONTALES DEL TECHO

PUERTAS REMOVIBLES SIN MARCO Y ALMACENABLES A BORDO\*2\*3

JUEGO DE HERRAMIENTAS PARA DESMONTAJE DE PUERTAS Y TECHO

ESPEJOS LATERALES MONTADOS EN CARROCERÍA PARA VISIBILIDAD DURANTE CONDUCCIÓN SIN PUERTAS\*\*

ESTRIBOS TUBULARES CON RECUBRIMIENTO ANTIDERRAPANTE/ ANTI CORROSIÓN

GANCHOS DE ARRASTRE FRONTALES (2) Y TRASEROS (1)

TIRÓN DE ARRASTRE PARA REMOLQUE DE 2 PULGADAS (CAPACIDAD: 3,500 LBS.)



PLACAS DE PROTECCIÓN INFERIOR

RINES DE 18 PULGADAS EN ALUMINIO COLOR NEGRO CON EMBLEMA "BRONCO"

LLANTAS P255/70R18 TODOTERRENO (32")

LLANTA DE REFACCIÓN DE TAMAÑO COMPLETO Y RIN CONVENCIONAL

\*1 Fácil montaje y desmontaje en 3 pasos para el panel y 3 pasos para el techo trasero

\*2 Fácil montaje y desmontaje de puertas en 4 pasos

\*3 Se pueden almacenar 2 paneles frontales +2 puertas ó 4 puertas al mismo tiempo

\*\* Conducción sin puertas durante actividades Off-Road: Es obligación del usuario respetar y conocer las leyes y reglamento de tránsito del lugar donde circula



# BADLANDS™ 2 PUERTAS

DISEÑADA PARA AQUELLOS QUE NO ESCATIMAN EN CAPACIDAD OFF-ROAD

TODO EL EQUIPAMIENTO DE OUTER BANKS™ 4 PUERTAS MÁS OTRAS CARACTERÍSTICAS COMO:

MOTOR 2.7L TURBO ECOBOOST® CON 330 HP Y 415 LB-PIE DE TORQUE (OPCIONAL)

TRACCIÓN 4X4 CON DESCONEXIÓN DE EJE DELANTERO AUTOMÁTICO Y ON DEMAND (2H, 4H, 4L Y 4A)

AMORTIGUADORES BILSTEIN PROGRESIVOS CON RESERVA EXTERNA

SELECCIÓN DE 7 MODOS DE MANEJO (G.O.A.T. MODES™): NORMAL, ECO, LLUVIA/RESBALADIZO, LODO/SURCOS, ARENA, ROCK-CRAWL Y BAJA

DESCONEXIÓN ELECTRÓNICA DE BARRA ESTABILIZADORA

DIFERENCIAL DELANTERO Y TRASERO BLOQUEABLES

ASISTENTE DE MANIOBRA EVASIVA

CONDUCCIÓN A 1 PEDAL (APLICACIÓN AUTOMÁTICA DE FRENO AL LIBERAR ACELERADOR) (REQUIERE MOTOR 2.7L)

CONTROL DE CRUCERO ADAPTATIVO

CARGADOR INALÁMBRICO PARA DISPOSITIVOS MÓVILES

SISTEMA INTEGRADO DE PANELES RÍGIDOS TIPO MOLLE PARA SUJECCIÓN DE EQUIPO, MOCHILAS Y HERRAMIENTAS EN RESPALDOS DE ASIENTOS DELANTEROS

PISO DE POLÍMERO LAVABLE CON TAPONES DE DRENAJE PARA FÁCIL LIMPIEZA

INTERRUPTORES AUXILIARES (PARA FÁCIL CABLEADO DE ACCESORIOS ADICIONALES) EN LA CONSOLA SUPERIOR (INCLUYE LUCES DELANTERAS PARA MAPAS)

CONTROL UNIVERSAL PARA PUERTA DE GARAGE

TECHO MIC REMOVIBLE CON PANELES ALMACENABLES A BORDO (3 PIEZAS)

ESTRIBOS DE PROTECCIÓN (ROCK RAILS)

DEFENSA DELANTERA MODULAR HEAVY-DUTY ACCESORIZABLE CON DEFLECTOR DE ACERO (ELIMINA FAROS DE NIEBLA) (OPCIONAL)

DEFENSA TRASERA DE ACERO CON RECUBRIMIENTO ANTIDERRAPANTE/ ANTI CORROSIÓN



PLACAS DE PROTECCIÓN INFERIOR DE ACERO

RINES OFF-ROAD DE 17 PULGADAS EN ALUMINIO COLOR GRIS CARBONO CON EMBLEMA "BRONCO"

LLANTAS LT285/70R17 TODOTERRENO (33 ")

**PAQUETE SASQUATCH™** (OPCIONAL)

RINES 17" DE ALUMINIO FORJADO NEGRO CON CAPACIDAD BEADLOCK

LLANTAS LT315/70R17 M/T DE 35" PARA TERRENO LODOSO

SUSPENSIÓN ELEVADA

EXTENSIÓN DE ARCOS DE RUEDA SASQUATCH™

RELACIÓN FINAL DE EJE INCREMENTADA (4.7)

# BADLANDS™ 4 PUERTAS

TODO EL EQUIPAMIENTO DE BADLANDS™ 2 PUERTAS  
CON ESTAS DIFERENCIAS:

## EQUIPAMIENTO DESTACADO

TECHO MIC REMOVIBLE CON PANELES DELANTEROS ALMACENABLES A BORDO (4 PIEZAS)

PUERTAS REMOVIBLES SIN MARCO Y ALMACENABLES A BORDO



**OUTER BANKS™**  
RINES DE 18" S EN ALUMINIO COLOR  
NEGRO CON EMBLEMA "BRONCO"



**BADLANDS™**  
RINES OFF-ROAD DE 17" EN ALUMINIO COLOR  
GRIS CARBONO CON EMBLEMA "BRONCO"



OPCIONALES PARA  
**BADLANDS™**  
CON PAQUETE SASQUATCH  
RINES 17" DE ALUMINIO FORJADO  
NEGRO CON CAPACIDAD BEADLOCK



# ESPECIFICACIONES

## Altura sin Rieles de Techo (mm):

OUTER BANKS™ 4 Puertas: 1,854  
BADLANDS™ 2 Puertas: 1,826  
BADLANDS™ 4 Puertas: 1,854

## Longitud (mm):

OUTER BANKS™ 4 Puertas: 4,811  
BADLANDS™ 2 Puertas: 4,412  
BADLANDS™ 4 Puertas: 4,811

## Profundidad de Vadeo (mm):

OUTER BANKS™ 4 Puertas: 800  
BADLANDS™ 2 Puertas: 800  
BADLANDS™ 4 Puertas: 800

## Entrevía Trasera (mm):

OUTER BANKS™ 4 Puertas: 1,651  
BADLANDS™ 2 Puertas: 1,651  
BADLANDS™ 4 Puertas: 1,651



## Entrevía Delantera (mm):

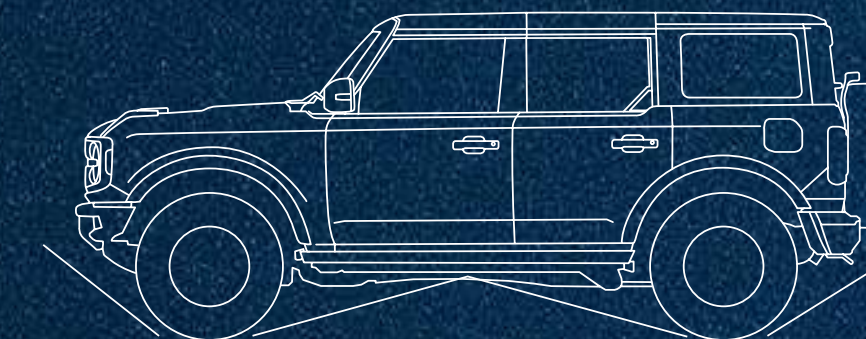
OUTER BANKS™ 4 Puertas: 1,651  
BADLANDS™ 2 Puertas: 1,651  
BADLANDS™ 4 Puertas: 1,651

## Altura Libre al Piso (mm):

OUTER BANKS™ 4 Puertas: 241  
BADLANDS™ 2 Puertas: 261  
BADLANDS™ 4 Puertas: 261

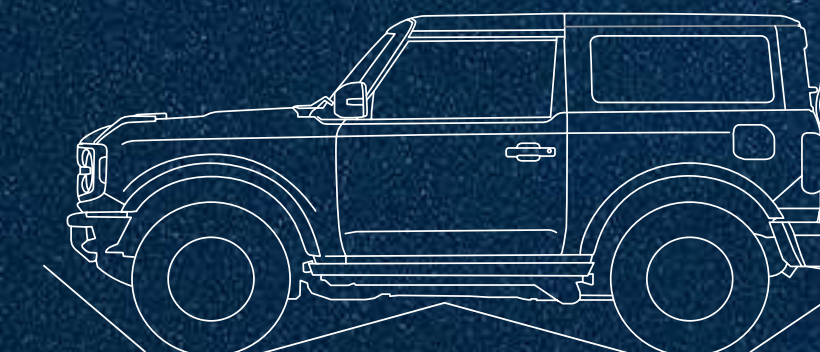
## ÁNGULOS OFF-ROAD

### OUTER BANKS™ 4 PUERTAS



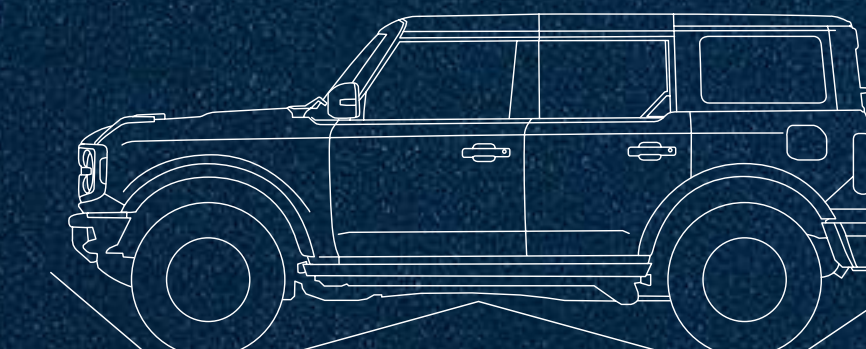
Ángulo de Ataque 38.2°    Ángulo Ventral 22°    Ángulo de Salida 32°  
(sin Tirón de Arrastre)

### BADLANDS™ 2 PUERTAS



Ángulo de Ataque 40.4°    Ángulo Ventral 25.9°    Ángulo de Salida 34.1°  
(sin Tirón de Arrastre)

### BADLANDS™ 4 PUERTAS



Ángulo de Ataque 40.3°    Ángulo Ventral 23.6°    Ángulo de Salida 34°  
(sin Tirón de Arrastre)



# ESPECIFICACIONES



**Azul Glaciador**



**Negro Basalto**



**Gris Ártico**



**Gris Humo**



**Rojo Terracota**



**Rojo Magma**



**Gris Volcánico**  
Con techo al color de la carrocería



**Plata Polar**



**Blanco Tundra**

Los colores mostrados pueden variar de acuerdo a la resolución de pantalla, favor de consultar especificaciones de color con su distribuidor autorizado Ford antes de realizar su compra.

# COLOR DE INTERIORES

## OUTER BANKS™ PIEL CON INSERTOS BI-TONO

1. GRIS SIDERAL / AZUL NAVAL
2. CAFÉ / NEGRO ONIX

## BADLANDS™ VINIL DE GRADO MARINO

3. NEGRO ONIX





# FICHA TÉCNICA

## DESEMPEÑO

	OUTER BANKS™ 4 PUERTAS	BADLANDS™ 2 PUERTAS	BADLANDS™ 4 PUERTAS
MOTOR 2.3L TURBO ECOBOOST® CON 300 HP Y 325 LB-PIE DE TORQUE*	•	•	•
MOTOR 2.7L TURBO ECOBOOST® CON 330 HP Y 415 LB-PIE DE TORQUE*	-	0	0
TRANSMISIÓN AUTOMÁTICA DE 10 VELOCIDADES CON SELECTSHIFT®	•	•	•
TRACCIÓN 4X4 CON DESCONEXIÓN DE EJE DELANTERO (2H, 4H, 4L)	•	-	-
TRACCIÓN 4X4 CON DESCONEXIÓN DE EJE DELANTERO AUTOMÁTICO Y ON DEMAND (2H, 4H, 4L Y 4A)	-	•	•
CONTROL AUTOMÁTICO DE VELOCIDAD PARA OFF-ROAD (TRAIL CONTROL)	•	•	•
SISTEMA AUTO START-STOP	•	•	•
SUSPENSIÓN DELANTERA INDEPENDIENTE DE DOBLE HORQUILLA DE ALTO DESEMPEÑO CALIBRADA PARA OFF-ROAD (HOSS - HIGH PERFORMANCE STABILITY SUSPENSION SYSTEM)	•	•	•
SUSPENSIÓN TRASERA 4-LINK DE EJE SÓLIDO CALIBRADA PARA OFF-ROAD (HOSS)	•	•	•
AMORTIGUADORES BILSTEIN PROGRESIVOS CON RESERVA EXTERNA	-	•	•

## DESEMPEÑO

	OUTER BANKS™ 4 PUERTAS	BADLANDS™ 2 PUERTAS	BADLANDS™ 4 PUERTAS
SELECCIÓN DE 6 MODOS DE MANEJO (G.O.A.T. MODES™): NORMAL, ECO, SPORT, LLUVIA / RESBALADIZO, LODO/SURCOS, ARENA	•	-	-
SELECCIÓN DE 7 MODOS DE MANEJO (G.O.A.T. MODES™): NORMAL, ECO, LLUVIA/RESBALADIZO, LODO/SURCOS, ARENA, ROCK-CRAWL Y BAJA	-	•	•
DESCONEXIÓN ELECTRÓNICA DE BARRA ESTABILIZADORA	-	•	•
DIFERENCIAL DELANTERO Y TRASERO BLOQUEABLES	-	•	•
DIRECCIÓN ELÉCTRICA ASISTIDA (ELECTRIC POWER ASSISTED STEERING - EPAS)	•	•	•
TRAIL TURN ASSIST - REDUCCIÓN DE RADIO DE GIRO EN MANIOBRAS OFF-ROAD	•	•	•
CONDUCCIÓN A 1 PEDAL (APLICACIÓN AUTOMÁTICA DE FRENO AL LIBERAR ACELERADOR)	-	Requiere Motor 2.7L	Requiere Motor 2.7L





## ASISTENCIA

	OUTER BANKS™	BADLANDS™	BADLANDS™
	4 PUERTAS	2 PUERTAS	4 PUERTAS
ASISTENCIA DE PRE-COLISIÓN CON FRENO DE EMERGENCIA AUTOMÁTICO (CON DETECCIÓN DE VEHÍCULOS Y PEATONES)	•	•	•
ASISTENCIA PARA ARRANQUE EN PENDIENTES	•	•	•
ASISTENTE DE MANIOBRA EVASIVA	-	•	•
SENSORES DELANTEROS Y DE REVERSA	•	•	•
CÁMARA DE VISIÓN 360 GRADOS	•	•	•
CONTROL CRUCERO	•	-	-
CONTROL DE CRUCERO ADAPTATIVO	-	•	•
CONTROL DE BALANCEO DE REMOLQUE	•	•	•
SISTEMA DE PRESERVACIÓN DE CARRIL	•	•	•
CONTROL DE TRACCIÓN AVANZADA (ADVANCETRAC®) CON CONTROL DE ESTABILIDAD ANTIVOLCADURA (RSC®)	•	•	•
FRENOS DE DISCO CON ABS Y EBD (DISTRIBUCIÓN ELECTRÓNICA DE FRENADO)	•	•	•
LUZ INTERIOR EN ÁREA DE CAJUELA	•	•	•
MONITOREO DE PUNTO CIEGO BLIS® CON ALERTA DE TRÁFICO CRUZADO	•	•	•

## ASISTENCIA

	OUTER BANKS™	BADLANDS™	BADLANDS™
	4 PUERTAS	2 PUERTAS	4 PUERTAS
PANEL DE INSTRUMENTOS DIGITAL DE 8 PULGADAS CON INCLINÓMETRO Y MONITOR DE SISTEMA 4X4	•	•	•
PANTALLA CON TEMPERATURA DEL EXTERIOR	•	•	•
SISTEMA DE MONITOREO INDIVIDUAL DE PRESIÓN DE LLANTAS Y DE LLANTA DE REFACCIÓN (TPMS)	•	•	•

## CONECTIVIDAD

	OUTER BANKS™	BADLANDS™	BADLANDS™
	4 PUERTAS	2 PUERTAS	4 PUERTAS
CARGADOR INALÁMBRICO PARA DISPOSITIVOS MÓVILES	-	•	•
FORDPASS® CONNECT	•	•	•
SYNC®4 CON PANTALLA TÁCTIL (PINCH TO ZOOM) DE 12 PULGADAS CON CONEXIÓN INALÁMBRICA A APPLE CARPLAY®, ANDROID AUTO® Y APPLINK®	•	•	•
SISTEMA DE NAVEGACIÓN ACTIVADO POR VOZ	•	•	•
SISTEMA DE AUDIO AM/FM CON 6 BOCINAS	•	•	•
4 PUERTOS USB DE CARGA INTELIGENTE (2 TIPO A, 2 TIPO C) EN FILA DELANTERA Y TRASERA	•	-	-
6 PUERTOS USB DE CARGA INTELIGENTE (3 TIPO A, 3 TIPO C) EN FILA DELANTERA, TRASERA Y DASHBOARD	-	•	•



## SEGURIDAD

	OUTER BANKS™	BADLANDS™	BADLANDS™
	4 PUERTAS	2 PUERTAS	4 PUERTAS
6 BOLSAS DE AIRE (FRONTALES MULTITAPA, LATERALES DE ASIENTOS DELANTEROS Y DE CORTINA PARA 1A Y 2A FILA)	•	•	•
ALARMA PERIMETRAL	•	•	•
CINTURONES DE SEGURIDAD DE TRES PUNTOS, AJUSTABLES CON PRETENSORES Y RETRACTORES	•	•	•
FRENOS DE DISCO CON ABS Y EBD (DISTRIBUCIÓN ELECTRÓNICA DE FRENADO)	•	•	•
FRENADO POST-COLISIÓN	•	•	•
MYKEY® (PREFERENCIAS DE MANEJO CONFIGURABLE)	•	•	•
SISTEMA ANTIRROBO PASIVO SECURILOCK®	•	•	•
SISTEMA DE ALERTA SOS POST-COLISIÓN (DESBLOQUEA PUERTAS AUTOMÁTICAMENTE, ACTIVA RUIDO Y LUCES DE EMERGENCIA EN CASO DE QUE SE ACTIVEN LAS BOLSAS DE AIRE)	•	•	•

## CONFORT

	OUTER BANKS™	BADLANDS™	BADLANDS™
	4 PUERTAS	2 PUERTAS	4 PUERTAS
ACCESO INTELIGENTE SIN LLAVE CON ENCENDIDO DE MOTOR CON BOTÓN	•	•	•
ENCENDIDO REMOTO DE MOTOR	•	•	•
AIRE ACONDICIONADO CON CONTROL AUTOMÁTICO DE TEMPERATURA DE DOBLE ZONA	•	•	•
AGARRADERA PARA PASAJERO (EN CONSOLA CENTRAL)	•	•	•
ASIENTOS DE PIEL CON INSERTOS BI-TONO	•	-	-
ASIENTOS EN VINIL DE GRADO MARINO	-	•	•
ASIENTOS CON AJUSTE MANUAL DE 6 POSICIONES PARA CONDUCTOR Y 6 PARA PASAJERO	-	•	•
ASIENTOS CON AJUSTE ELÉCTRICO DE 10 POSICIONES PARA CONDUCTOR Y 8 PARA PASAJERO	•	-	-
ASIENTOS CON CALEFACCIÓN (1A FILA)	•	•	•
SISTEMA INTEGRADO DE PANELES RÍGIDOS TIPO MOLLE PARA SUJECCIÓN DE EQUIPO, MOCHILAS Y HERRAMIENTAS EN RESPALDOS DE ASIENTOS DELANTEROS	-	•	•
AISLAMIENTO ACÚSTICO DE PANELES PARA REDUCCIÓN DE RUIDO EN CABINA	•	•	•
VOLANTE CON AJUSTE TELESCÓPICO MANUAL DE PROFUNDIDAD Y ALTURA	•	•	•



## CONFORT

	OUTER BANKS™	BADLANDS™	BADLANDS™
	4 PUERTAS	2 PUERTAS	4 PUERTAS
VOLANTE FORRADO EN PIEL CON CONTROLES DE AUDIO Y VELOCIDAD CRUCERO	•	-	-
VOLANTE FORRADO EN PIEL CON CONTROLES DE AUDIO, VELOCIDAD CRUCERO Y CALEFACCIÓN	-	•	•
CRISTALES ELÉCTRICOS CON FUNCIÓN DE UN SOLO TOQUE PARA CONDUCTOR Y PASAJERO	•	•	•
CRISTALES DE PRIVACIDAD EN VENTANAS DE 2A FILA Y CAJUELA	•	•	•
6 PORTAOBJETOS	•	•	•
ESPEJOS LATERALES AL COLOR DE LA CARROCERÍA, AJUSTABLES ELÉCTRICAMENTE, ABATIBLES MANUALMENTE	•	-	-
ESPEJOS LATERALES NEGROS, AJUSTABLES ELÉCTRICAMENTE, ABATIBLES MANUALMENTE	-	•	•
ESPEJOS LATERALES CON LUCES DE PROXIMIDAD LED	•	•	•
ESPEJO RETROVISOR CON ATENUACIÓN AUTOMÁTICA	•	•	•
FAROS CON ACTIVACIÓN AUTOMÁTICA DE LUCES ALTAS	•	•	•
FAROS CON ENCENDIDO AUTOMÁTICO	•	•	•
FRENO DE MANO ELÉCTRICO	•	•	•
ILUMINACIÓN AMBIENTAL INFERIOR	•	•	•

## CONFORT

	OUTER BANKS™	BADLANDS™	BADLANDS™
	4 PUERTAS	2 PUERTAS	4 PUERTAS
LUCES PARA LECTURA DE MAPAS (1A FILA)	•	•	•
PALANCA DE VELOCIDADES FORRADA EN PIEL	•	•	•
SEGUROS DE PUERTA ELÉCTRICOS Y AUTOMÁTICOS	•	•	•
PISO DE POLÍMERO LAVABLE CON TAPONES DE DRENAJE PARA FÁCIL LIMPIEZA	-	•	•
TAPETES DELANTEROS DE ALFOMBRA	-	•	-
TAPETES DELANTEROS Y TRASEROS DE ALFOMBRA	•	-	•
TAPETES DE USO RUDO PARA TODO CLIMA	•	•	•
VISERAS CON ESPEJO E ILUMINACIÓN PARA CONDUCTOR Y PASAJERO	•	•	•
VOLANTE CON EMBLEMA "BRONCO"	•	•	•
INTERRUPTORES AUXILIARES (PARA FÁCIL CABLEADO DE ACCESORIOS ADICIONALES) EN LA CONSOLA SUPERIOR (INCLUYE LUCES DELANTERAS PARA MAPAS)	-	•	•
CONVERTIDOR DE CORRIENTE 110V	•	•	•
2 PUNTOS DE CARGA DE 12V	•	•	•
CONTROL UNIVERSAL PARA PUERTA DE GARAGE	-	•	•



## EXTERIOR

	OUTER BANKS™	BADLANDS™	BADLANDS™
	4 PUERTAS	2 PUERTAS	4 PUERTAS
MOLDURAS MULTI-PROPÓSITO EN FENDERS DELANTEROS	•	•	•
EXTENSIÓN DE ARCOS DE RUEDA EN SALPICADERA AL COLOR DE LA CARROCERÍA	•	-	-
EXTENSIÓN DE ARCOS DE RUEDA EN SALPICADERA EN COLOR NEGRO	-	•	•
APERTURA DE MEDALLÓN TRASERO	•	•	•
COMPUERTA TRASERA CON APERTURA DE 150°	•	•	•
TECHO MIC REMOVIBLE CON PANELES ALMACENABLES A BORDO*1	4 piezas	3 piezas	4 piezas
BOLSA PARA ALMACENAR PANELES FRONTALES DEL TECHO	•	•	•
PUERTAS REMOVIBLES SIN MARCO*2	-	•	-
PUERTAS REMOVIBLES SIN MARCO Y ALMACENABLES A BORDO*2,3	•	-	•
BOLSAS PARA ALMACENAMIENTO DE PUERTAS	0	0	0
JUEGO DE HERRAMIENTAS PARA DESMONTAJE DE PUERTAS Y TECHO	•	•	•
ESPEJOS LATERALES MONTADOS EN CARROCERÍA PARA VISIBILIDAD DURANTE CONDUCCIÓN SIN PUERTAS**	•	•	•
ESTRIBOS TUBULARES CON RECUBRIMIENTO ANTIDERRAPANTE/ ANTI CORROSIÓN	•	-	-

## EXTERIOR

	OUTER BANKS™	BADLANDS™	BADLANDS™
	4 PUERTAS	2 PUERTAS	4 PUERTAS
ESTRIBOS DE PROTECCIÓN (ROCK RAILS)	-	•	•
ESTRIBOS ESTILO HOOPSTEP	0 Elimina Estribos Tubulares	0 Elimina Estribos Rock Rails	0 Elimina Estribos Rock Rails
DEFENSA DELANTERA CON FAROS DE NIEBLA LED	•	•	•
DEFENSA DELANTERA MODULAR HEAVY-DUTY ACCESORIZABLE CON DEFLECTOR DE ACERO	-	0 Elimina Faros de Niebla	0 Elimina Faros de Niebla
DEFENSA TRASERA EN COLOR NEGRO	•	-	-
DEFENSA TRASERA DE ACERO CON RECUBRIMIENTO ANTIDERRAPANTE/ ANTI CORROSIÓN	-	•	•
FAROS DELANTEROS BI-LED (ALTAS Y BAJAS)	•	•	•
FAROS TRASEROS LED	•	•	•
LUZ DE CONDUCCIÓN DIURNA (DRL) LED	•	•	•
GANCHOS DE ARRASTRE FRONTALES	2	2	2
GANCHOS DE ARRASTRE TRASEROS	1	2	2
TIRÓN DE ARRASTRE DE 2 PULGADAS PARA REMOLQUE (CAPACIDAD: 3,500 LBS.)	•	•	•
MANIJAS AL COLOR DE LA CARROCERÍA	•	-	-



## EXTERIOR

	OUTER BANKS™	BADLANDS™	BADLANDS™
	4 PUERTAS	2 PUERTAS	4 PUERTAS
MANIJAS EN COLOR NEGRO	-	•	•
PARRILLA COLOR NEGRO CON LOGO DISTINTIVO "BRONCO"	•	-	-
PARRILLA COLOR GRIS CARBONO CON LOGO DISTINTIVO "BRONCO"	-	•	•
PROTECTOR TUBULAR DE PARRILLA	-	0 (Requiere instalación de defensa delantera modular HD)	0 (Requiere instalación de defensa delantera modular HD)
PLACAS DE PROTECCIÓN INFERIOR	•	-	-
PLACAS DE PROTECCIÓN INFERIOR DE ACERO	-	•	•
PROTECTOR DE ÁREA DE CARGA	0 (No disponible cuando se elige el Tailgate extensible)	0	0
TAILGATE EXTENSIBLE*5 (MESA DESLIZABLE ESTILO BATEA DE PICKUP)	0	-	-
RINES DE 18 PULGADAS EN ALUMINIO COLOR NEGRO CON EMBLEMA "BRONCO"	•	-	-
RINES OFF-ROAD DE 17 PULGADAS EN ALUMINIO COLOR GRIS CARBONO CON EMBLEMA "BRONCO"	-	•	•
LLANTAS P255/70R18 TODOTERRENO (32 PULGADAS)	•	-	-

## EXTERIOR

	OUTER BANKS™	BADLANDS™	BADLANDS™
	4 PUERTAS	2 PUERTAS	4 PUERTAS
LLANTAS LT285/70R17 TODOTERRENO (33 PULGADAS)	-	•	•
LLANTA DE REFACCIÓN DE TAMAÑO COMPLETO Y RIN CONVENCIONAL	•	•	•
EJE DELANTERO	M190 Dana AdvanTEK	M210 Dana AdvanTEK	M210 Dana AdvanTEK
EJE TRASERO	M220 Dana 44 AdvanTEK	M220 Dana 44 AdvanTEK	M220 Dana 44 AdvanTEK

### Paquete Sasquatch™ \*\*4

- RINES 17" DE ALUMINIO FORJADO NEGRO CON CAPACIDAD BEADLOCK
- LLANTAS LT315/70R17 M/T DE 35" PARA TERRENO LODOSO
- SUSPENSIÓN ELEVADA
- EXTENSIÓN DE ARCOS DE RUEDA SASQUATCH™
- RELACIÓN FINAL DE EJE INCREMENTADA (4.7)

	OUTER BANKS™	BADLANDS™	BADLANDS™
	4 PUERTAS	2 PUERTAS	4 PUERTAS
LLANTAS LT315/70R17 M/T DE 35" PARA TERRENO LODOSO	-	0	0



## DIMENSIONES

	OUTERBANKS™	BADLANDS™	BADLANDS™
	4 PUERTAS	2 PUERTAS	4 PUERTAS
LONGITUD (MM)	4811	4412	4811
ALTURA SIN RIELES DE TECHO (MM)	1854	1826	1854
ANCHO SIN ESPEJOS (MM)	1928	1938	1938
DISTANCIA ENTRE EJES (MM)	2949	2550	2949
ENTREVÍA DELANTERA (MM)	1651	1651	1651
ENTREVÍA TRASERA (MM)	1651	1651	1651
ÁNGULO DE ATAQUE	38.2°	40.4°	40.3°
ÁNGULO DE SALIDA (SIN TIRÓN DE ARRASTRE)	32°	34.1°	34.0°
ÁNGULO VENTRAL	22°	25.9°	23.6°
ALTURA LIBRE AL PISO (MM)	241	261	261
PROFUNDIDAD DE VADEO (MM)	800	800	800
RELACIÓN DE EJE TRASERO	3.73	4.46	4.46

O = Opcional

\*1 Fácil montaje y desmontaje en 3 pasos para el panel y 3 pasos para el techo trasero

\*2 Fácil montaje y desmontaje de puertas en 4 pasos

\*3 Se pueden almacenar 2 paneles frontales +2 puertas ó 4 puertas al mismo tiempo

\*4 Volumen limitado de unidades. Consulta disponibilidad, precio y equipamiento incluido en el paquete con tu Distribuidor Autorizado Ford.

\*5 Elimina capacidad de almacenar Puertas Removibles

\* Las cifras de potencia y torque son calculadas usando gasolina premium y de acuerdo al estándar SAE J1349.

\*\* Conducción sin puertas durante actividades Off-Road: Es obligación del usuario respetar y conocer las leyes y reglamento de tránsito del lugar donde se circula.

Ford Motor Company se reserva el derecho de modificar en sus productos: especificaciones técnicas, opciones de equipamiento, combinaciones de accesorios y colores, en cualquier momento, sin incurrir en responsabilidad alguna. La presente ficha técnica no incluye información relativa a cambios de producto, incorporación de opciones, requerimientos de ordenamiento o limitaciones de disponibilidad que hayan sucedido posteriormente a la publicación del mismo. Consulte a su Distribuidor Ford más cercano para obtener información actualizada. Las imágenes son meramente ilustrativas.