

FORD F-150

2023



FORD F-150 2023 / INTRODUCCIÓN



FORD F-150

Ford F-150 2023 pensada para el trabajo de verdad.

Con capacidad de arrastre de hasta 5,896 kg y 968 kg de carga, Ford F-150 te facilita el trabajo pesado.



F150

FORD F-150: CONSTRUIDA PARA EL TRABAJO REAL

La Nueva Ford F-150 te lleva más lejos con sus tres motorizaciones disponibles.

3.3 V6 290 HP
265 lb-pie de Torque



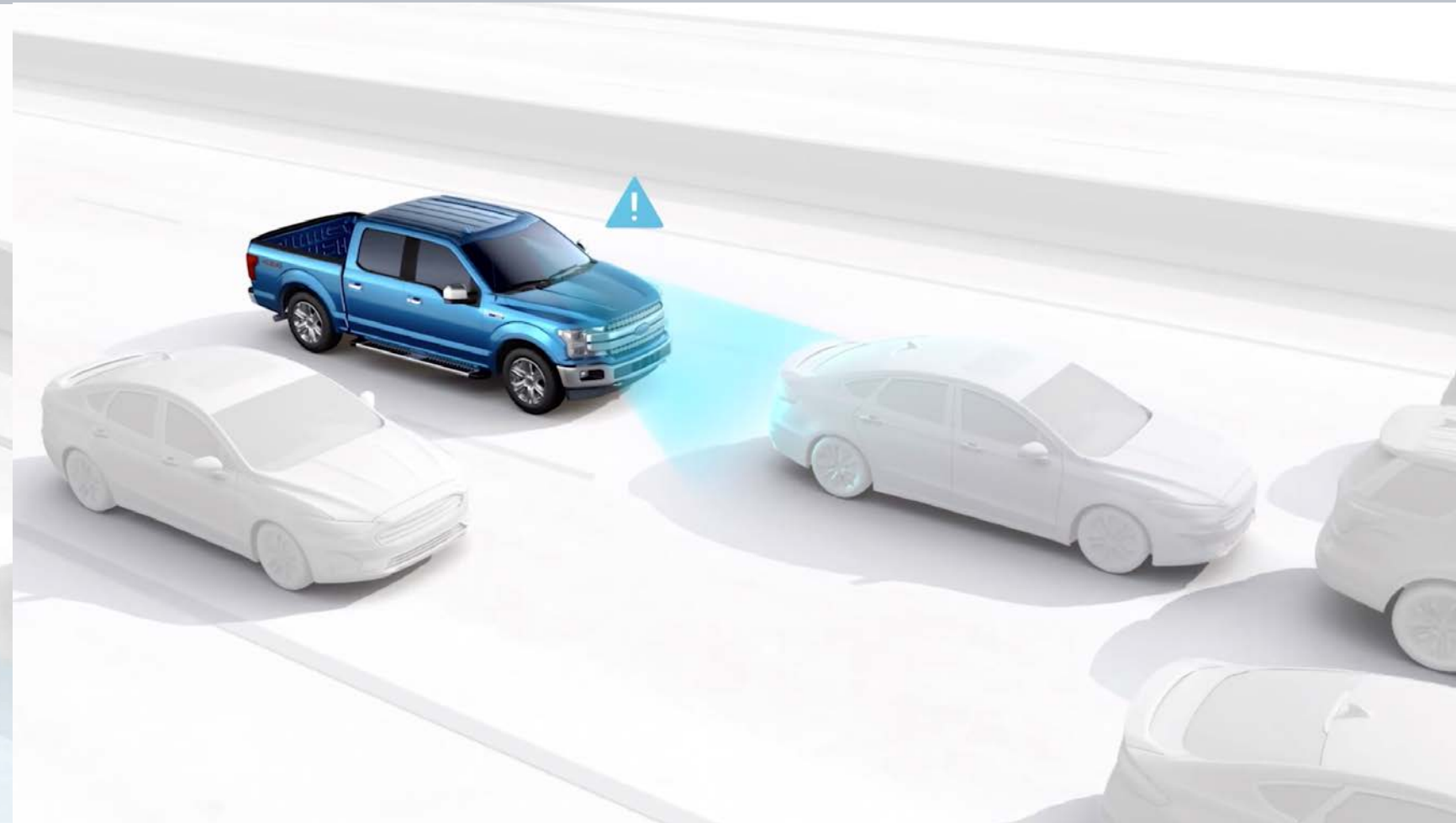
3.5 PowerBoost®
V6 HEV 431 HP
577 lb-pie de Torque



5.0 V8 400 HP
410 lb-pie de Torque



CO-PILOT 360®



Alerta de Preservación de Carril

Este sistema permite monitorear el camino por el cual circula el vehículo. Si este sale del carril, una alerta aparecerá en el tablero para que el conductor gire el volante y corrija el camino.

Alerta de Colisión Frontal con Freno de Emergencia Automático

Mecanismo que, al detectar que existe un riesgo de colisión, alerta al conductor con un letrero en el panel de instrumentos, activa una alerta y apaga el audio. Si el conductor no reacciona, precargará los frenos para ayudar a frenar lo más pronto posible. Cuenta con 3 niveles de sensibilidad: Alto, Normal y Bajo.

Faros con Encendido Automático

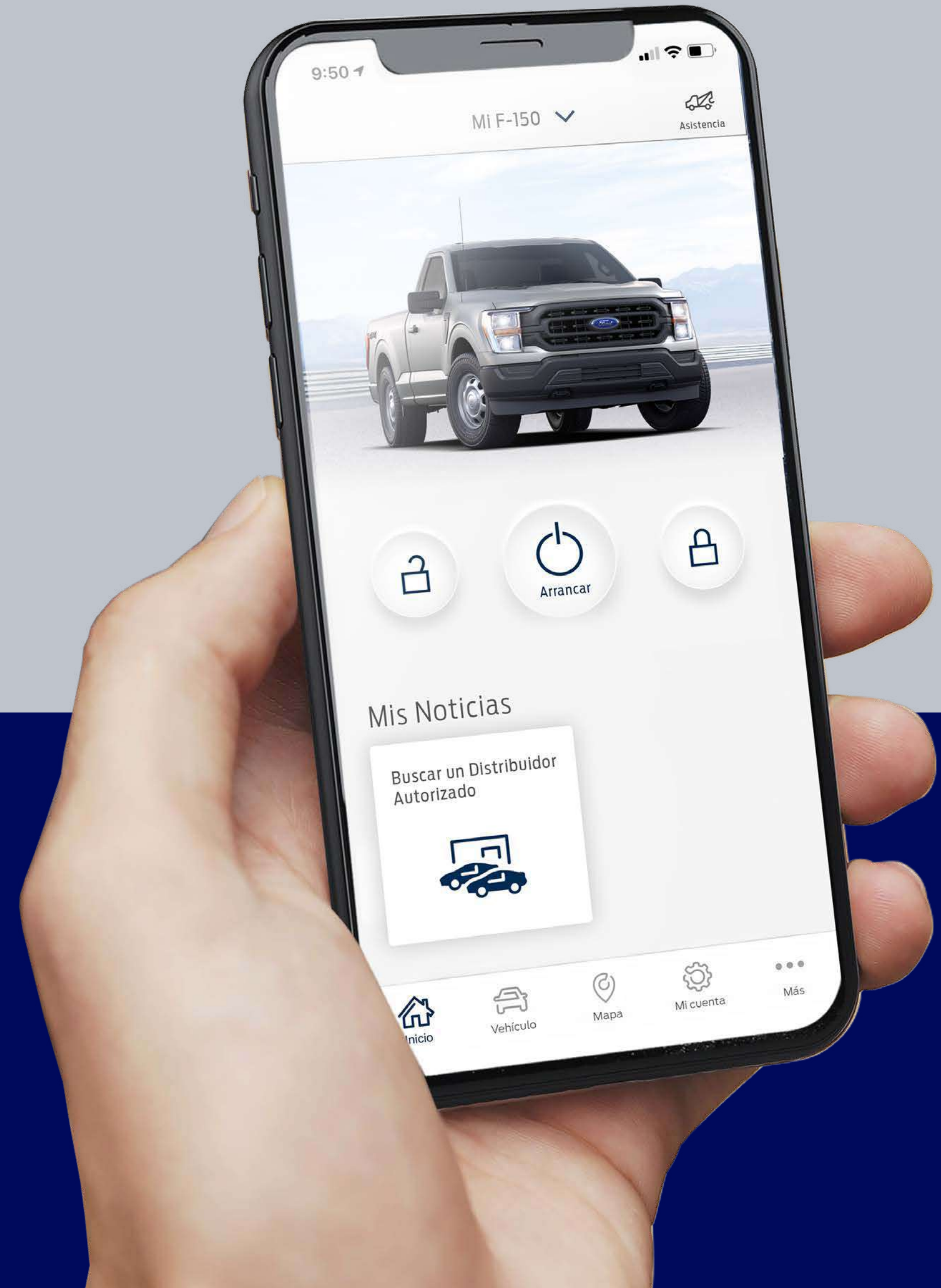
Pueden detectar condiciones de poca iluminación y encender la luz para iluminarte el camino. Incluso pueden detectar los faros delanteros de otro vehículo y apagarse automáticamente, de modo que no tienes que preocuparte por deslumbrar a otros conductores.

FORDPASS® CONNECT

Con FordPass® podrás:

- Abrir y cerrar seguros
- Nivel de combustible
- Información general
- Localizar vehículo
- Alertas de salud del vehículo

Es el módem que se conectará a internet para enlazarse a una nube, la cual nos permitirá conocer más sobre el comportamiento, uso y desgaste real de los vehículos.



Google Play® es una marca registrada propiedad de Google LLC. App Store es una marca registrada propiedad de Apple Inc. Para conocer más acerca de FordPass® Connect, revisa los términos y condiciones así como el Aviso de Privacidad de FordPass® en el sitio web: ford.mx/fordpass. *Tráfico en Tiempo Real es operado por HERE® aplican tarifas, contacta con dicho proveedor para más información. Las imágenes son meramente ilustrativas, el diseño, las imágenes internas o externas y las funciones de FordPass® pueden variar según el vehículo que tenga y la versión de la aplicación que se descargue.

EQUIPAMIENTO QUE SIRVE

Especificaciones

- Freno de mano eléctrico
- 4 Ganchos de soporte hechos en acero en la caja Pickup
- Ganchos frontales para arrastre*
- Cuadro trasero con conexión para remolque

Toma de corriente eléctrica "Power On Board"

- Tecnología que te ofrece la posibilidad de utilizar tu vehículo como un generador de corriente eléctrica, que te dará la oportunidad de conectar los utensilios que requieres para un día de trabajo**

*En versiones 4x4
**En Versión Híbrida



SEGURIDAD

- 6 Bolsas de aire (frontales, laterales y tipo cortina) para conductor y pasajero
- Frenos de disco ventilados con ABS y EBD (distribución electrónica de la fuerza de frenado) en las cuatro ruedas
- Control de tracción avanzada (AdvanceTrac®) y control de estabilidad antivolcadura (RSC®)
- Cámara de reversa
- Asistencia para arranque en pendientes
- Alerta de colisión frontal con freno de emergencia automático
- Alerta de preservación de carril

Disponibles en todas sus versiones



INTERIORES

- SYNC® 4 con pantalla táctil de 8 pulgadas con AppLink®, Apple CarPlay® y Android Auto®
- Seguros eléctricos con cerrado automático
- Sistema de audio AM/FM/AUX/BT con 6 bocinas en doble cabina*
- Espejo retrovisor con ajuste manual día/noche
- Volante con ajuste de altura y profundidad
- Cristales eléctricos
- Color interior: Gris asfalto
- Aire acondicionado con control automático de temperatura de doble zona*
- Asiento del conductor y pasajero con ajuste manual de 2 posiciones

*Dependiendo de la Versión

Ford



SYNC® 4 SISTEMA DE INFOTENIMIENTO

LA VERSIÓN MÁS INTELIGENTE DE SYNC®

PANTALLA DE 8 PULGADAS

- **Totalmente nueva interfaz de infotenimiento**
Con pantalla táctil de alta resolución que ofrece una experiencia más personalizada
- **Conexión Inalámbrica con Apple CarPlay® y Android Auto®**
Tu smartphone conectado a tu auto más rápido y fácil
- **Navegación, Audio y Teléfono**
La pantalla táctil cuenta con 3 zonas seleccionables visibles todo el tiempo
- **Asistente Digital Ford**
SYNC® 4 integra el reconocimiento de voz, lo que permite una comunicación mucho más fluida, basta usar frases como "Hello Ford" o "OK Ford" SYNC para iniciar el sistema
- **Manual de propietario digital**
Podrás encontrar todo lo relacionado a tu auto en la pantalla táctil



FORD F-150 LO PUEDE TODO

CAPACIDAD DE CARGA (KG)

XL Cabina Regular V6	884
XL Doble Cabina V6	792
XL Doble Cabina V6 4x4	780
XL Doble Cabina V8 4x4	968
XL Doble Cabina HEV	948

CAPACIDAD DE ARRASTRE (KG)

XL Cabina Regular V6	3,719
XL Doble Cabina V6	3,719
XL Doble Cabina V6 4x4	3,719
XL Doble Cabina V8 4x4	5,896
XL Doble Cabina HEV	5,760



VERSIONES

XL	XL	XL	XL	XL
CABINA REGULAR V6	DOBLE CABINA V6	DOBLE CABINA V6 4x4	DOBLE CABINA V8 4x4	DOBLE CABINA HEV
Motor 3.3l V6 290 HP y 265 lb - pie de torque			Motor 5.0L V8 400 HP y 410 lb - pie de torque	Motor 3.5L PowerBoost® V6 HEV 431 HP y 577 lb - pie de torque
6 modos de manejo (Normal, Remolque/Arrastre, Eco, Deportivo, Resbaladizo, Lodo/Surcos)	6 modos de manejo (Normal, Remolque/Arrastre, Eco, Deportivo, Resbaladizo, Lodo/Surcos)	7 modos de manejo (Normal, Remolque/Arrastre, Eco, Deportivo, Resbaladizo, Lodo/Surcos, Nieve Profunda/Arena)		6 modos de manejo (Normal, Remolque/Arrastre, Eco, Deportivo, Resbaladizo, Lodo/Surcos)
Dirección Eléctrica Asistida				
Transmisión Automática de 10 velocidades con SelectShift®				Transmisión Automática 10 velocidades modo híbrida con SelectShift®

RINES



RINES DE ACERO DE 17 PULGADAS



BLANCO OXFORD



ROJO RACING



PLATA



NEGRO OBSIDIANA

*Flotillas

Los colores mostrados pueden variar de acuerdo a la resolución de pantalla. Favor de consultar especificaciones de color con su distribuidor autorizado Ford antes de realizar su compra.

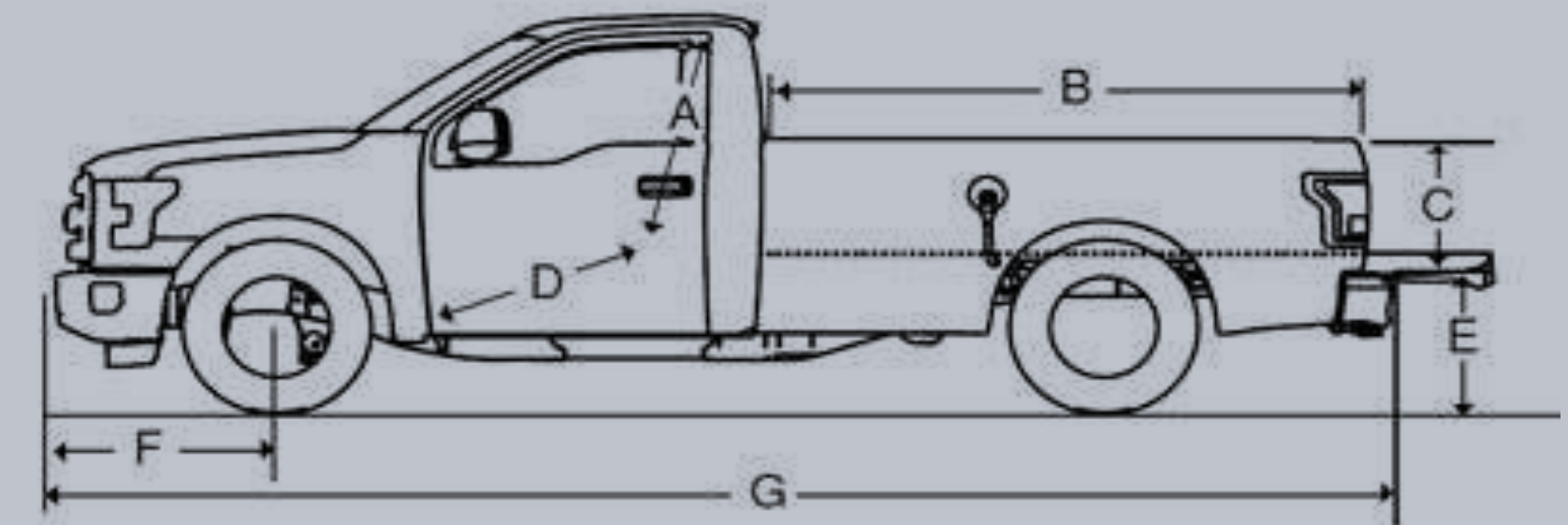
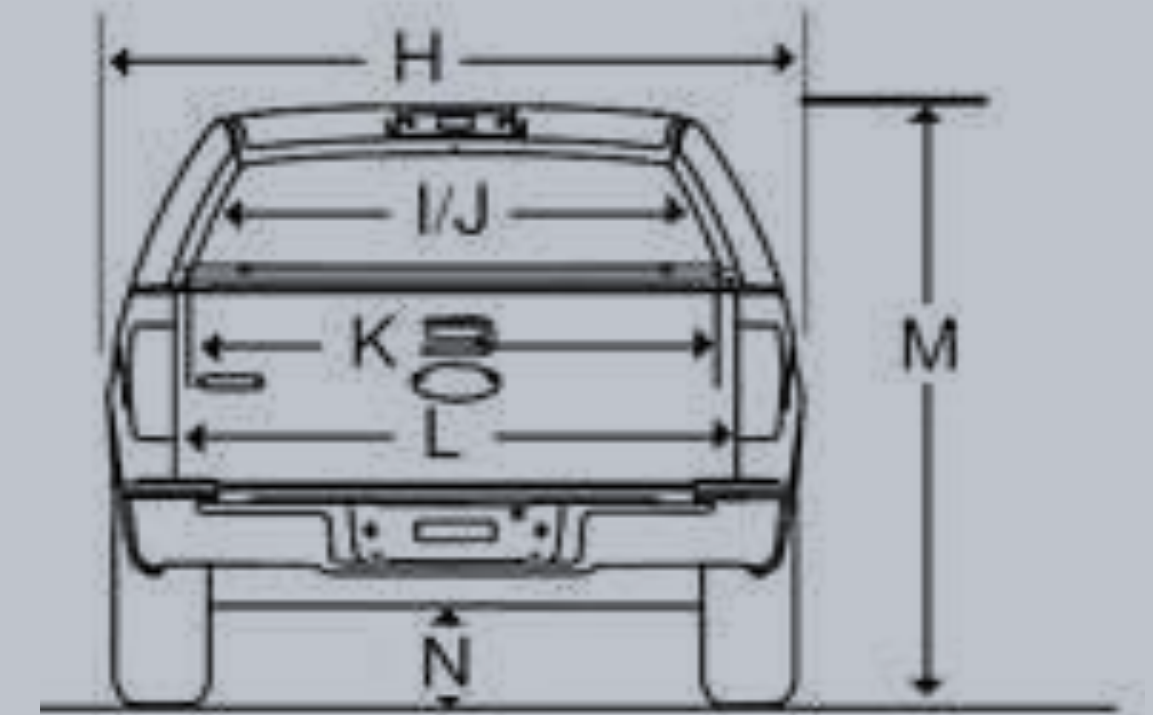
DIMENSIONES

CABINA REGULAR

TRACCIÓN

	4x2	4x4
Caja (CM)	198.1	198.1
Distancia entre ejes (CM)	311.9	311.9

Código	DESCRIPCIÓN (CM)	4x2	4x4
A	Altura entre el asiento y el techo (Frontal)	103.6	103.6
B	Largo de caja (al suelo)	200.4	200.4
C	Altura interna de la caja (sin carga)	54.4	54.4
D	Espacio para piernas (máximo)	111.5	111.5
E	Compuerta trasera abierta al piso (sin carga)	86.1	90.7
F	Distancia eje delantero a defensa delantera	95.5	95.5
G	Longitud total	531.1	531.1
H	Ancho total (excluyendo espejos)	202.9	202.9
I	Espacio para los hombros	169.4	169.4
J	Espacio para la cadera	158.7	158.7
K	Ancho entre ejes	129.8	129.8
L	Ancho máximo de caja (al piso)	153.2	153.2
M	Altura de la cabina al suelo "sin carga"	192	195.6
N	Altura de holgura del eje trasero	22	23.9



DIMENSIONES

DOBLE CABINA

TRACCIÓN

Caja (CM)

Distancia entre ejes (CM)

4x2

4x4

198.1

198.1

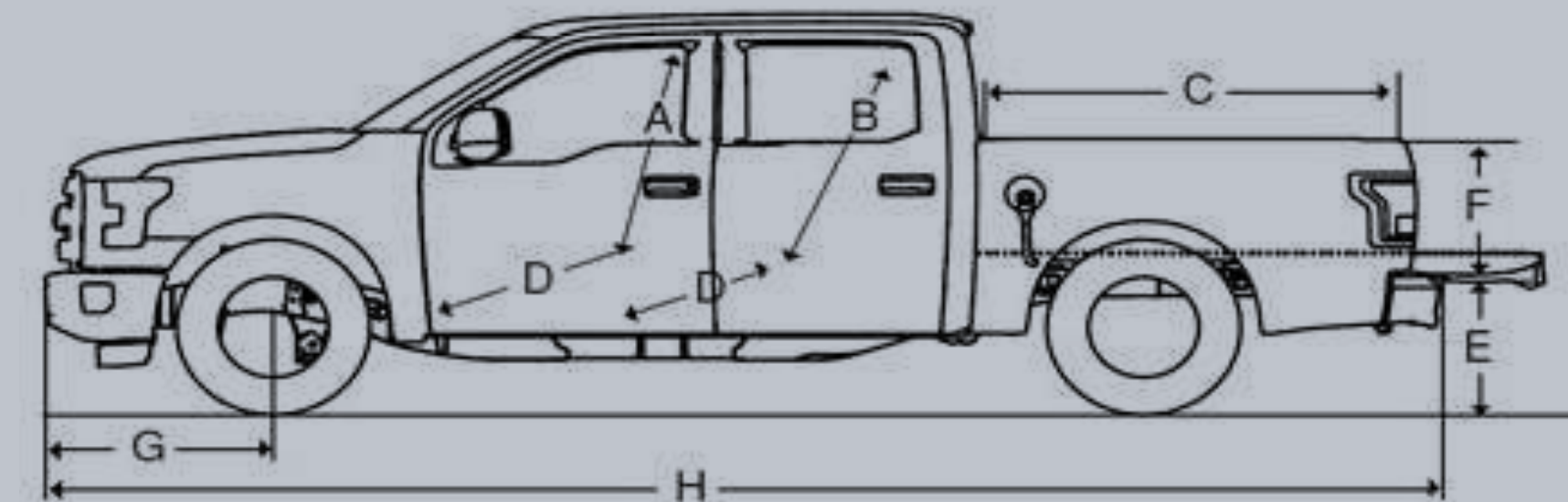
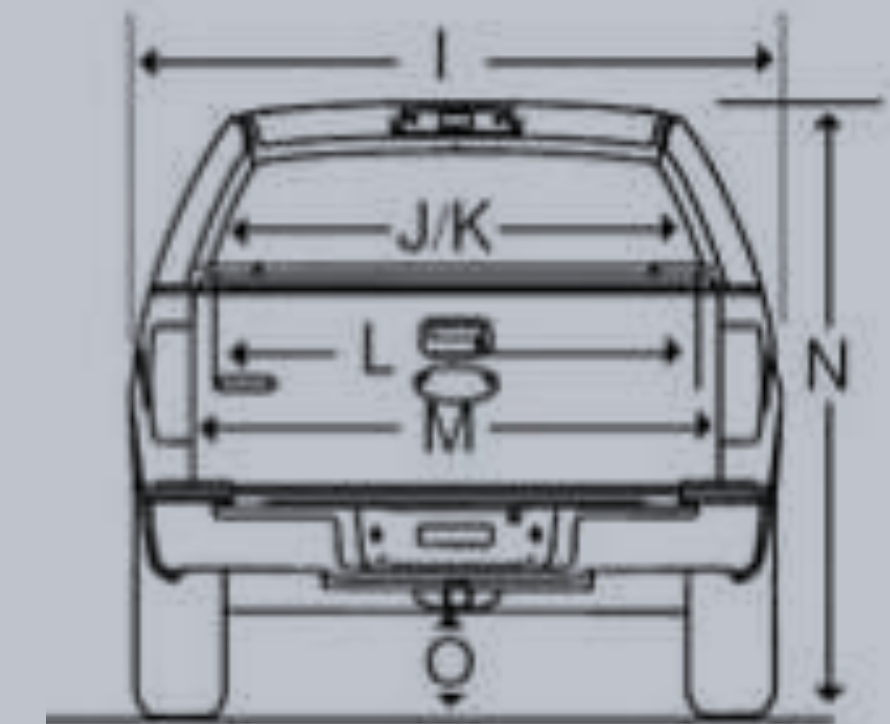
311.9

311.9

Código

DESCRIPCIÓN (CM)

A	Altura entre el asiento y el techo (Frontal)	103.6	103.6
B	Altura entre el asiento y el techo (Trasero)	102.6	102.6
C	Largo de caja (al suelo)	170.4	170.4
D	Espacio para piernas (Frontal) (máximo) Espacio para piernas (Trasero) (máximo)	111.5 110.7	111.5 110.7
E	Compuerta trasera abierta al piso (sin carga)	83.6	88.6
F	Altura interna de la caja (sin carga)	54.4	54.4
G	Distancia eje delantero a defensa delantera	95.5	95.5
H	Longitud total	588.5	588.5
I	Ancho total (excluyendo espejos)	202.9	202.9
J	Espacio para los hombros (Frontal) Espacio para los hombros (Trasero)	169.4 167.6	169.4 167.6
K	Espacio para la cadera (Frontal) Espacio para la cadera (Trasero)	158.8 159	158.8 159
L	Ancho entre ejes	129.8	129.8
M	Ancho máximo de caja (al piso)	153.2	153.2
N	Altura de la cabina al suelo "sin carga"	192.02	196.09
O	Altura de holgura del eje trasero	21.59	23.9



ESPECIFICACIONES

DESEMPEÑO

	XL CABINA REGULAR V6	XL DOBLE CABINA V6	XL DOBLE CABINA V6 4x4	XL DOBLE CABINA V8 4x4	XL DOBLE CABINA HEV
MOTOR 3.3L V6 CON 290 HP / 265 LB-PIE DE TORQUE	•	•	•		
MOTOR 5.0L V8 CON 400 HP / 410 LB-PIE DE TORQUE				•	
MOTOR 3.5L POWERBOOST® V6 HEV CON 431 HP / 577 LB-PIE DE TORQUE					•
6 MODOS DE MANEJO (NORMAL, REMOLQUE/ARRASTRE, ECO, DEPORTIVO, RESBALADIZO, LODO/SURCOS)	•	•			•
7 MODOS DE MANEJO (NORMAL, REMOLQUE/ARRASTRE, ECO, DEPORTIVO, RESBALADIZO, LODO/SURCOS, NIEVE PROFUNDA/ARENA)			•	•	
DIRECCIÓN ELÉCTRICA ASISTIDA	•	•	•	•	•
TRANSMISIÓN AUTOMÁTICA DE 10 VELOCIDADES CON SELECTSHIFT® (MODO MANUAL) CON BOTONES DE CAMBIO EN LA PALANCA DE VELOCIDADES	•	•	•	•	
TRANSMISIÓN AUTOMÁTICA 10 VELOCIDADES MODO HÍBRIDA CON SELECTSHIFT® (MODO MANUAL) CON BOTONES DE CAMBIO EN LA PALANCA DE VELOCIDADES					•
SISTEMA DE TRACCIÓN 4X2	•	•			•
SISTEMA DE TRACCIÓN 4X4			•	•	
CAPACIDAD DE CARGA	884kg	792kg	780kg	968kg	948kg
CAPACIDAD DE ARRASTRE	3,719kg	3,719kg	3,719kg	5,896kg	5,760kg
PESO BRUTO VEHICULAR	2,726kg	2,834kg	2,939kg	3,197kg	3,333kg
TANQUE DE COMBUSTIBLE	87L	98L	98L	98L	115L
TOMA DE CORRIENTE ELÉCTRICA DE 2.4 KW "POWER ON BOARD"					•

ESPECIFICACIONES

CONECTIVIDAD

	XL CABINA REGULAR V6	XL DOBLE CABINA V6	XL DOBLE CABINA V6 4x4	XL DOBLE CABINA V8 4x4	XL DOBLE CABINA HEV
SYNC® 4 CON PANTALLA DE 8" APPLINK®, APPLE CARPLAY® Y ANDROID AUTO®	•	•	•	•	•
SISTEMA DE AUDIO AM/FM/AUX/BT CON 4 BOCINAS	•				
SISTEMA DE AUDIO AM/FM/AUX/BT CON 6 BOCINAS		•	•	•	•
FORDPASS® CONNECT	•	•	•	•	•

SEGURIDAD

	XL CABINA REGULAR V6	XL DOBLE CABINA V6	XL DOBLE CABINA V6 4x4	XL DOBLE CABINA V8 4x4	XL DOBLE CABINA HEV
6 BOLSAS DE AIRE (FRONTALES, LATERALES Y TIPO CORTINA) PARA CONDUCTOR Y PASAJERO	•	•	•	•	•
ALARMA PERIMETRAL	•	•	•	•	•
CINTURONES DE SEGURIDAD DE TRES PUNTOS, AJUSTABLES CON PRETENSORES Y RETRACTORES	•	•	•	•	•
FRENOS DE DISCO VENTILADOS CON ABS Y EBD (DISTRIBUCIÓN ELECTRÓNICA DE LA FUERZA DE FRENADO) EN LAS CUATRO RUEDAS	•	•	•	•	•
MYKEY® (PREFERENCIAS DE MANEJO CONFIGURABLE)	•	•	•	•	•
BLOQUEO ELECTRÓNICO DE COLUMNA DE DIRECCIÓN	•	•	•	•	•
SISTEMA ANTIRROBO PASIVO SECURILOCK®	•	•	•	•	•

ESPECIFICACIONES

CONFORT

	XL CABINA REGULAR V6	XL DOBLE CABINA V6	XL DOBLE CABINA V6 4x4	XL DOBLE CABINA V8 4x4	XL DOBLE CABINA HEV
AIRE ACONDICIONADO MANUAL	•	•	•	•	
AIRE ACONDICIONADO CON CONTROL AUTOMÁTICO DE TEMPERATURA DE DOBLE ZONA					•
ASIENTOS DELANTEROS EN TELA TIPO BANCA 40/20/40	•	•	•	•	•
ASIENTO DEL CONDUCTOR Y PASAJERO CON AJUSTE MANUAL DE 2 POSICIONES	•	•	•	•	•
VOLANTE CON AJUSTE DE ALTURA Y PROFUNDIDAD	•	•	•	•	•
ESPEJO RETROVISOR CON AJUSTE MANUAL DÍA/NOCHE	•	•	•	•	•
VISERA DE CONDUCTOR Y PASAJERO CON ESPEJO DE VANIDAD	•	•	•	•	•
ESPEJOS LATERALES NEGROS ABATIBLES MANUALMENTE	•	•	•	•	•
ESPEJOS LATERALES ELÉCTRICOS	•	•	•	•	•
LIMPIAPARABRISAS INTERMITENTE	•	•	•	•	•
MEDALLÓN TRASERO FIJO	•	•	•	•	•
CRISTALES ELÉCTRICOS	•	•	•	•	•
SEGUROS ELÉCTRICOS CON CERRADO AUTOMÁTICO	•	•	•	•	•
FRENO DE MANO ELÉCTRICO	•	•	•	•	•
PISO DE VINIL	•	•	•	•	•

ESPECIFICACIONES

EXTERIOR

	XL CABINA REGULAR V6	XL DOBLE CABINA V6	XL DOBLE CABINA V6 4x4	XL DOBLE CABINA V8 4x4	XL DOBLE CABINA HEV
4 GANCHOS DE SOPORTE HECHOS EN ACERO EN LA CAJA PICKUP	•	•	•	•	•
MANIJAS EXTERIORES NEGRAS	•	•	•	•	•
FAROS DE HALÓGENO	•	•	•	•	•
FAROS CON ENCENDIDO AUTOMÁTICO	•	•	•	•	•
LUZ DE FRENO EN ZONA DE CARGA	•	•	•	•	•
LUCES TRASERAS DE HALÓGENO	•	•	•	•	•
GANCHOS FRONTALES PARA ARRASTRE			•	•	
CUADRO TRASERO CON CONEXIÓN PARA REMOLQUE	•	•	•	•	•

ASISTENCIA

	XL CABINA REGULAR V6	XL DOBLE CABINA V6	XL DOBLE CABINA V6 4x4	XL DOBLE CABINA V8 4x4	XL DOBLE CABINA HEV
CÁMARA DE REVERSA	•	•	•	•	•
ALERTA DE PRESERVACIÓN DE CARRIL	•	•	•	•	•
ALERTA DE COLISIÓN FRONTAL CON FRENO DE EMERGENCIA AUTOMÁTICO	•	•	•	•	•
CONTROL DE BALANCEO DE REMOLQUE (TSC)	•	•	•	•	•
CONTROL DE TRACCIÓN AVANZADA (ADVANCETRAC®) Y CONTROL DE ESTABILIDAD ANTIVOLCADURA (RSC®)	•	•	•	•	•
SISTEMA DE MONITOREO DE PRESIÓN DE LLANTAS INDIVIDUAL (TPMS)	•	•	•	•	•
ASISTENCIA PARA ARRANQUE EN PENDIENTES	•	•	•	•	•

ESPECIFICACIONES

RINES Y LLANTAS

RINES DE ACERO DE 17 PULGADAS (LLANTAS 245/70R17 A/S)
(INCLUYENDO LLANTA DE REFACCIÓN)

RINES DE ACERO DE 17 PULGADAS (LLANTAS 265/70R17 A/T OWL)
(INCLUYENDO LLANTA DE REFACCIÓN)

	XL CABINA REGULAR V6	XL DOBLE CABINA V6	XL DOBLE CABINA V6 4x4	XL DOBLE CABINA V8 4x4	XL DOBLE CABINA HEV
RINES DE ACERO DE 17 PULGADAS (LLANTAS 245/70R17 A/S) (INCLUYENDO LLANTA DE REFACCIÓN)	•	•			•
RINES DE ACERO DE 17 PULGADAS (LLANTAS 265/70R17 A/T OWL) (INCLUYENDO LLANTA DE REFACCIÓN)			•	•	

*La capacidad de arrastre puede variar dependiendo del tipo de carrocería y el número de ocupantes.

Ford Motor Company se reserva el derecho de modificar en sus productos: especificaciones técnicas, opciones de equipamiento, combinaciones de accesorios y colores, en cualquier momento, sin incurrir en responsabilidad alguna. La presente ficha técnica no incluye información relativa a cambios de producto, incorporación de opciones, requerimientos de ordenamiento o limitaciones de disponibilidad que hayan sucedido posteriormente a la publicación de la misma. Consulta a tu Distribuidor Autorizado Ford más cercano para obtener información actualizada. Las imágenes son meramente ilustrativas.

