

FORD TRANSIT CUSTOM 2023



VEHÍCULOS
COMERCIALES

MANEJA VERSATILIDAD

Transit Custom 2023 te proporcionará la flexibilidad que necesitas para que tu negocio no tenga límites, ofreciendo una amplia gama de versiones.

ESTRATEGIA DE VEHÍCULOS COMERCIALES

Al contar con una Flotilla de Vehículos Comerciales Ford tendrás acceso a una amplia variedad de beneficios para la adquisición y el mantenimiento de tus unidades.

Ford está contigo para ayudar a tu negocio en la solución que necesitas

[+](#) Conoce más sobre nuestros vehículos comerciales



MOTOR

2.2 L I4 PUMA TURBO DIESEL 125 HP 258 LB-PIE DE TORQUE

Manual de 6 velocidades, que te brindará un alto rendimiento de combustible y una gran capacidad de torque, Ford Transit Custom 2023 te entregará el desempeño que necesitas desde revoluciones bajas para hacer tus viajes más eficientes, convirtiéndose en la mejor aliada para tu negocio.



SEGURIDAD PARA TU NEGOCIO

DISTRIBUCIÓN ELECTRÓNICA DE FRENADO (EBD)

La Distribución Electrónica de Frenado (EBD) repartirá la fuerza entre los frenos traseros según la condición de carga lo requiera. Logrando frenar lo mejor posible antes de activar el sistema ABS.

SISTEMA DE CONTROL DE TRACCIÓN

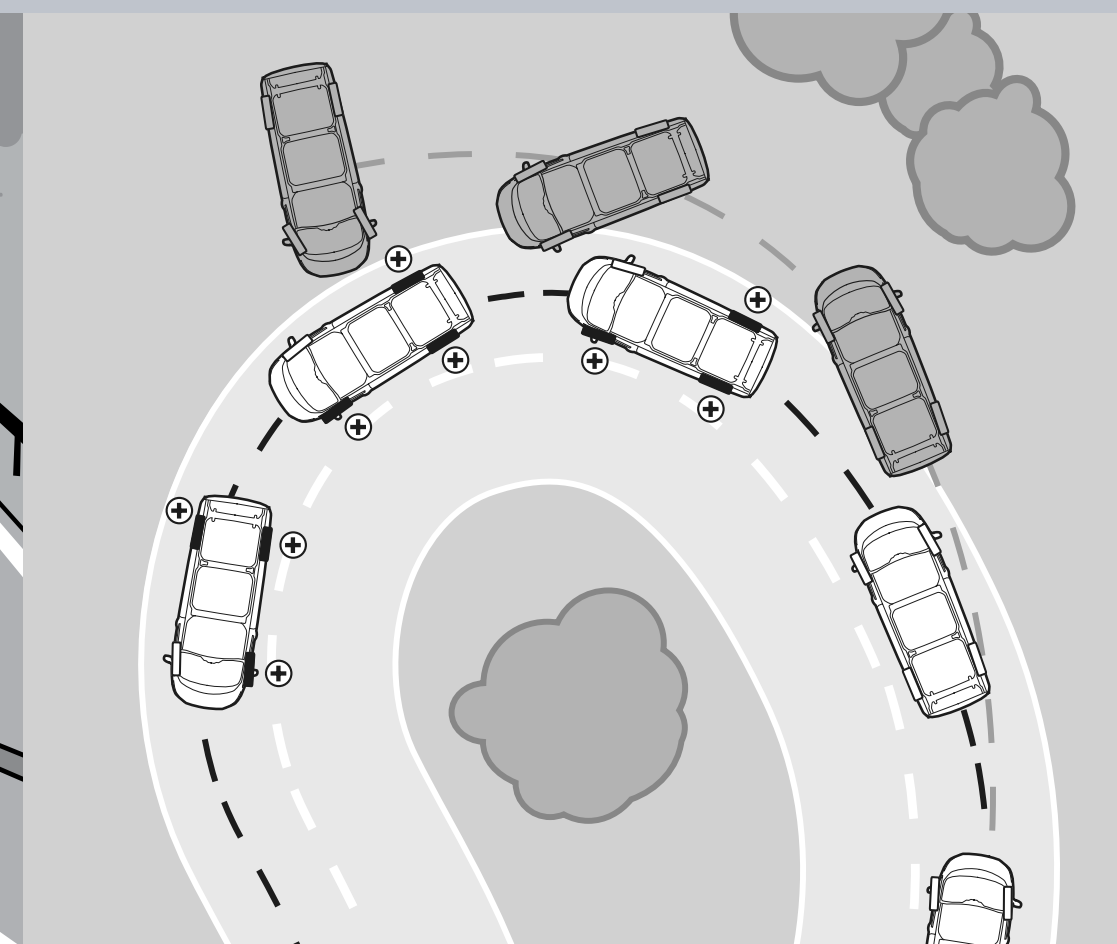
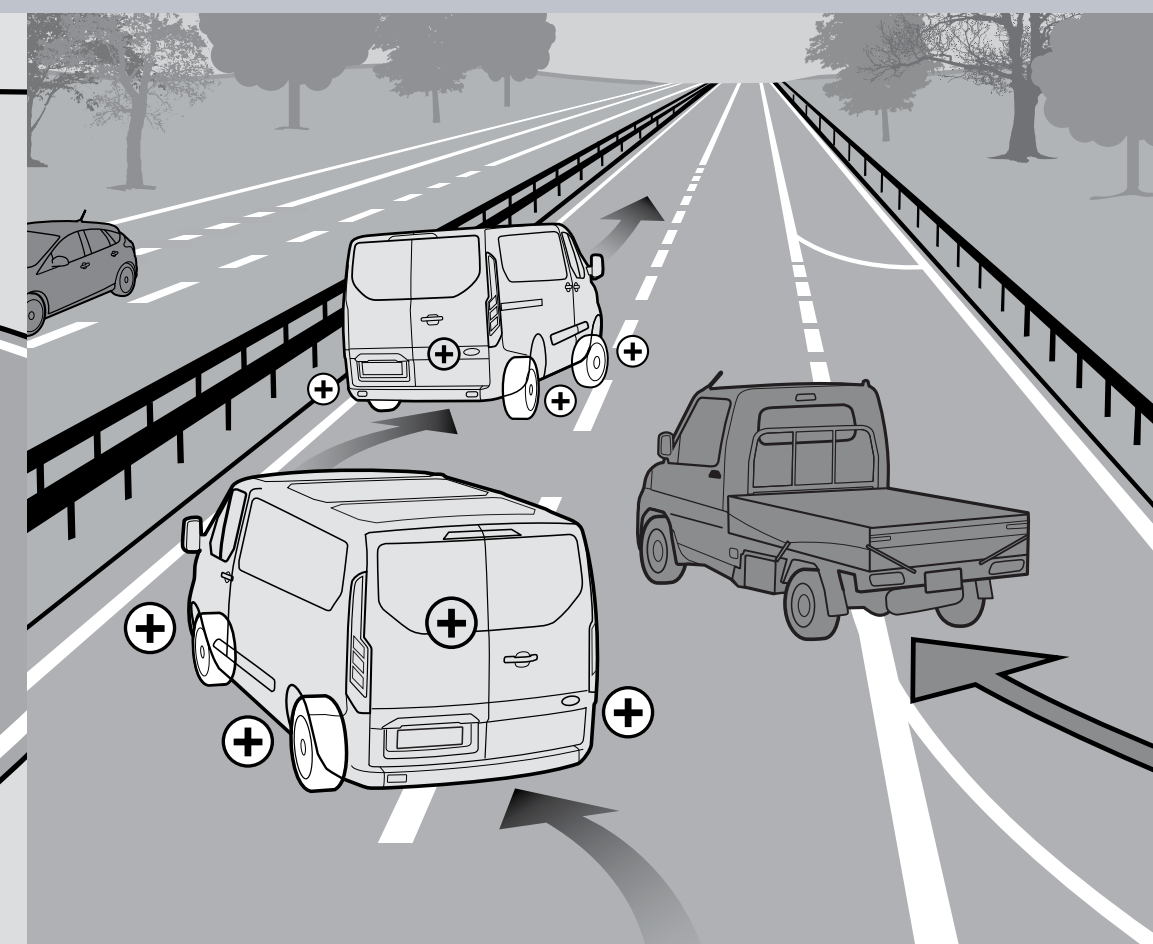
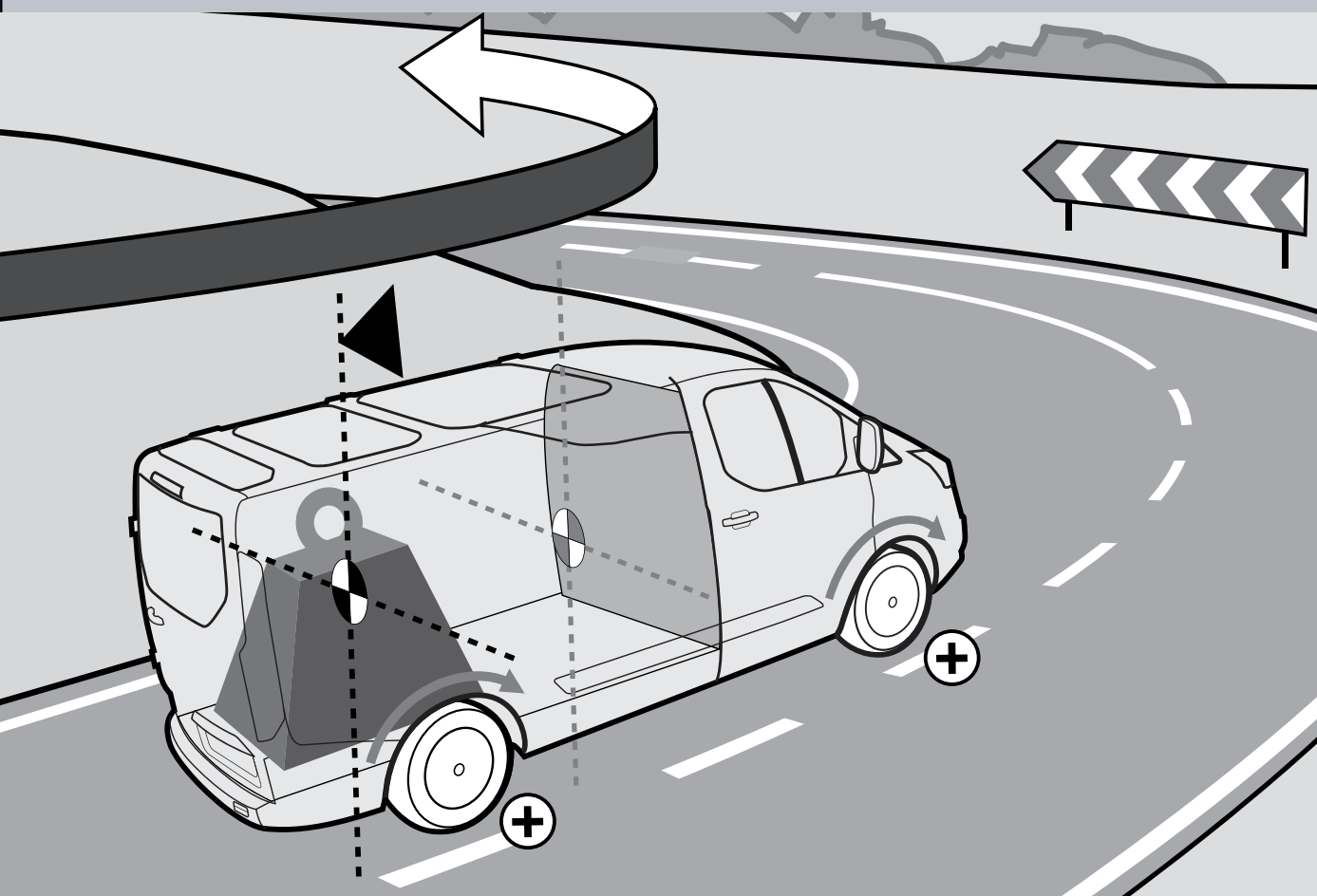
Transit Custom está equipada con el Sistema de Control de Tracción, que está diseñado para prevenir la pérdida de adherencia en las ruedas al momento de un derrape, disminuyendo su velocidad de giro automáticamente y moderando la potencia del motor.

CONTROL ELECTRÓNICO DE ESTABILIDAD

El Control Electrónico de Estabilidad es un dispositivo que ayuda a evitar accidentes actuando en el frenado individual de las ruedas para lograr que no se pierda el control de la unidad, cuando alguna de las llantas pierda la estabilidad.

ASISTENCIA ELECTRÓNICA DE FRENADO (EBA):

Esta asistencia identifica cuando el pedal de freno se presiona de manera repentina por una situación de emergencia y brinda la máxima fuerza de frenado, aún cuando el pedal no haya sido presionado a fondo, brindando la distancia de frenado más corta posible en una emergencia.



TRANSIT CUSTOM VAN

Capacidad de carga que se adapta a las necesidades de tu negocio.



Para llevar hasta 100 cajas de 30 cm x 30 cm x 30 cm



Puertas traseras con apertura 180° para fácil acceso de carga

VOLUMEN DE CARGA

VAN TECHO BAJO	VAN TECHO ALTO
6.4 m ³	9.1 m ³
1.3 toneladas	1.2 toneladas



TRANSIT CUSTOM PASAJEROS

Ford Transit Custom Pasajeros tiene capacidad para que 9 personas viajen cómodamente, además cuenta con un amplio espacio de carga para que los pasajeros puedan guardar su equipaje en la parte posterior.

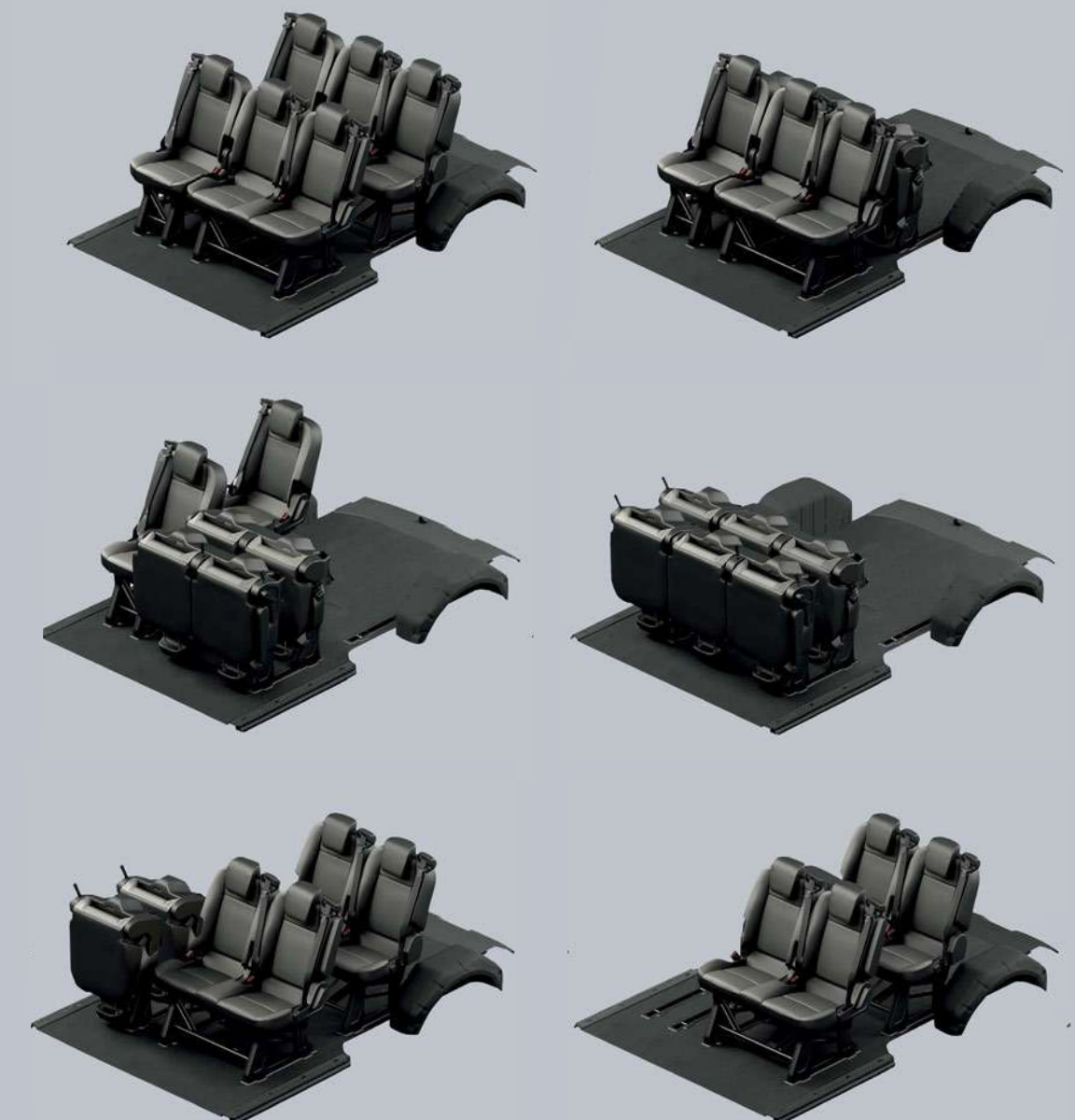


INTERIOR

Los compartimientos debajo de los asientos te permitirán guardar pertenencias de menor tamaño, evitando incomodidad o movimiento innecesario.

ASIENTOS

Los asientos traseros deslizables y desmontables te permitirán ampliar el espacio de carga, adecuándose a la cantidad de pasajeros que lleves; incluso tendrás la oportunidad de desmontar todos los asientos y convertir tu Transit Custom Pasajeros en una Transit Custom Van.



INTERIORES

1. VOLANTE CON AJUSTE DE ALTURA Y PROFUNDIDAD

2. AIRE ACONDICIONADO DELANTERO Y TRASERO

Disponible en versión de pasajeros.

3. RADIO AM/FM/BLUETOOTH CON HASTA 6 BOCINAS

4. BOLSA DE AIRE

Bolsas de aire para conductor y copiloto (para copiloto únicamente en Transit Pasajeros).

Las imágenes son meramente ilustrativas.



TECNOLOGÍA

CONTROL DE ACELERACIÓN INTELIGENTE

El control de aceleración inteligente, detecta cuando el camión se encuentra parcialmente cargado o vacío, limita la potencia del acelerador para reducir el consumo de combustible, desgaste de motor y de las llantas. Podrás ahorrar hasta un 15% del consumo de combustible.

MÁXIMA PROTECCIÓN CON UNA CARROCERÍA ULTRARRESISTENTE

Ford Transit Custom está construida sobre una carrocería con aleación de acero al boro ultrarresistente, lo que la hace muy ligera pero resistente a los impactos.

ALTO RENDIMIENTO DE COMBUSTIBLE

Gracias a todas sus tecnologías y su motor de 4 cilindros Diesel, diseñados para maximizar la rentabilidad de tu negocio, Ford Transit Custom 2023 ofrece una gran experiencia de manejo, confort y óptimo desempeño en cualquier condición de carga y camino; adicional a su excelente rendimiento de combustible y bajos costos de operación. La sensación de manejo de Ford Transit Custom 2023 será igual a manejar una camioneta personal.



DIMENSIONES

DIMENSIONES (mm)

	TRANSIT VAN		TRANSIT PASAJEROS
	TECHO BAJO	TECHO ALTO	
A Largo total del vehículo	4,972	5,339	5,339
B Distancia entre ejes	2,933	3,300	3,300
C Ancho total c/s retrovisores	2,080/1,986	2,080/1,986	2,080/1,986
D Altura total del vehículo	2,020	2,360	2,360
E Ancho de acceso a puerta lateral	1,030	1,030	1,030
F Altura de acceso a puerta lateral	1,320	1,320	1,320
G Ancho de apertura puertas traseras	1,400	1,400	1,400
H Alto de apertura puertas traseras	1,340	1,340	1,340
I Ancho de carga máxima del vehículo	1,775	1,775	1,775
J Altura máxima del espacio de carga	1,406	1,766	1,766
K Máxima longitud del espacio de carga (con puerta)	2,555	2,922	2,922
L Espacio de carga entre ruedas	1,390	1,390	1,390

VAN TECHO BAJO

6.4 m³ / 1.3 toneladas



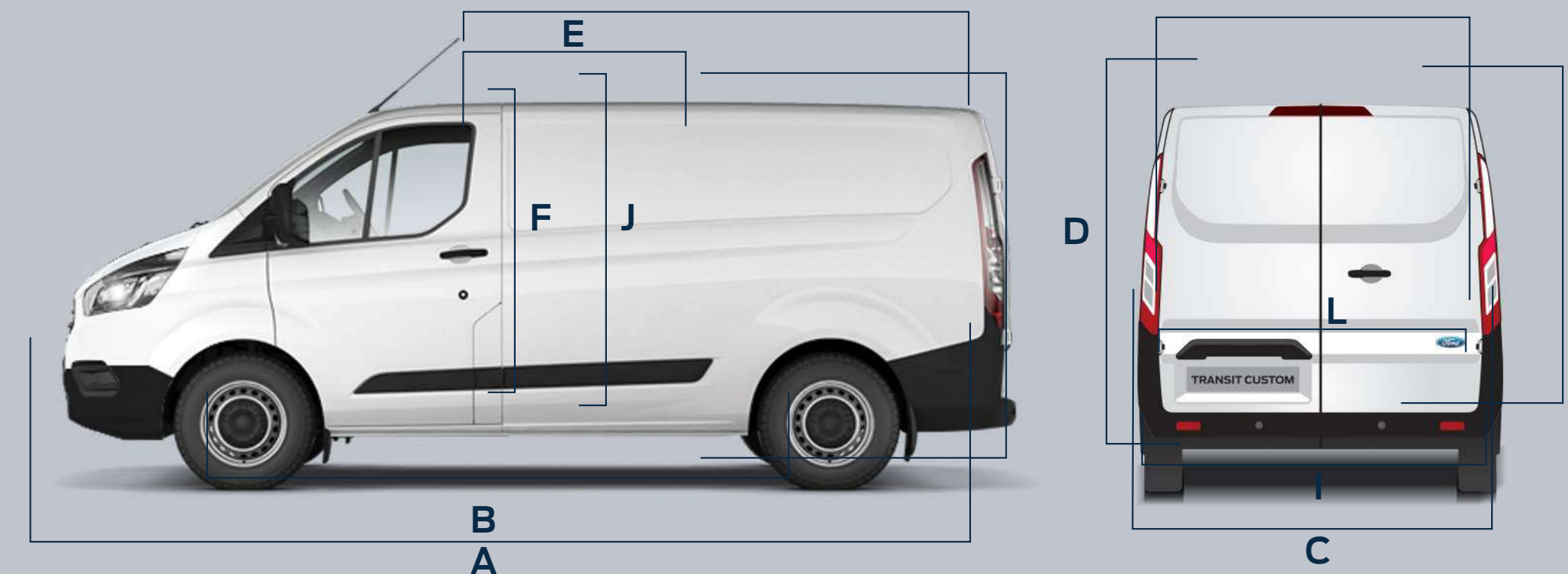
VAN TECHO ALTO

9.1 m³ / 1.2 toneladas



PASAJEROS

9 ASIENTOS



VERSIONES



TRANSIT CUSTOM TECHO BAJO

Motor 2.2 L Puma Diesel

125 hp @ 3,500 rpm

258 lb-pie de torque @ 1,500 rpm

Transmisión manual de 6 velocidades

Capacidad de carga de 1.3 toneladas

Volumen de carga de 6.4 m³

Tracción delantera

Aire acondicionado

Bolsa de aire para conductor



TRANSIT CUSTOM TECHO ALTO

Motor 2.2 L Puma Diesel

125 hp @ 3,500 rpm

258 lb-pie de torque @ 1,500 rpm

Transmisión manual de 6 velocidades

Capacidad de carga de 1.2 toneladas

Volumen de carga de 9.1 m³

Tracción delantera

Aire acondicionado

Bolsa de aire para conductor



TRANSIT CUSTOM 9 PASAJEROS

Motor 2.2 L Puma Diesel

125 hp @ 3,500 rpm

258 lb-pie de torque @ 1,500 rpm

Transmisión manual de 6 velocidades

9 asientos: 1 conductor y 8 pasajeros

Asientos desmontables y deslizables

Tracción delantera

A/C delantero y trasero

Bolsa de aire para conductor y pasajero

COLORES



BLANCO NIEVE



AZUL MARINO BRILLANTE



PLATA



ROJO RACING

FICHA TÉCNICA

DESEMPEÑO

	VAN TECHO BAJO	VAN TECHO ALTO	9 PASAJEROS TECHO ALTO
MOTOR 2.2L PUMA TDCI CON 125 HP Y 258 LB-PIE DE TORQUE	S	S	S
DIRECCIÓN HIDRÁULICA	S	S	S
SUSPENSIÓN DELANTERA MCPHERSON CON BARRA ESTABILIZADORA Y AMORTIGUADORES	S	S	S
SUSPENSIÓN TRASERA MUELLES LAMINADOS Y AMORTIGUADORES PRESURIZADOS	S	S	S
RADIO DE GIRO 10.9M	S	S	S
BATERÍA USO RUDO DE 12 V / 78 AH	S	S	S
ALTERNADOR USO RUDO (VAN/BUS CON A/C)220 AMP	S	S	S
RELACIÓN EJE TRASERO 4.19	S	S	S
TRANSMISIÓN MANUAL 6 VELOCIDADES	S	S	S
TRACCIÓN DELANTERA	S	S	S
BARRA ESTABILIZADORA DELANTERA	S	S	S
CONTROL DE ACELERACIÓN INTELIGENTE	S	S	S
CONTROL ELECTRÓNICO DE ESTABILIDAD	S	S	S

CAPACIDAD

	VAN TECHO BAJO	VAN TECHO ALTO	9 PASAJEROS TECHO ALTO
3 PASAJEROS (INCLUYENDO CONDUCTOR)	S	S	
9 PASAJEROS (INCLUYENDO CONDUCTOR)			S
CAPACIDAD DE CARGA DE 1,320 KG	S		
CAPACIDAD DE CARGA DE 1,236 KG		S	
VOLUMEN DE CARGA DE 6.4 M3	S		
VOLUMEN DE CARGA DE 9.1 M3		S	
TANQUE DE COMBUSTIBLE DE 80 L	S	S	S
PESO BRUTO VEHICULAR DE 3,100 KG	S	S	S
CAPACIDAD DE CARGA EN TECHO DE 100 KG	S	S	S

ASISTENCIA

SISTEMA DE CONTROL DE TRACCIÓN	S	S	S
SISTEMA DE MONITOREO DE PRESIÓN DE LLANTAS (TPMS)	S	S	S

CONFORT

	VAN TECHO BAJO	VAN TECHO ALTO	9 PASAJEROS TECHO ALTO
AIRE ACONDICIONADO MANUAL (DELANTERO)	S	S	S
AIRE ACONDICIONADO MANUAL (DELANTERO Y TRASERO)			S
ATENUADOR DE LUZ DE CORTESÍA DELANTERA	S	S	S
SEGUROS ELÉCTRICOS	S	S	S
RADIO AM/FM/ BLUETOOTH CON 4 BOCINAS	S	S	
RADIO AM/FM/ BLUETOOTH CON 6 BOCINAS			S
PISO DE VINIL (PARCIAL)	S	S	
PISO DE VINIL (INTEGRAL)			S
GUANTERA CON TAPA E ILUMINACIÓN	S	S	S
TOLDO PARCIAL	S	S	
TOLDO COMPLETO			S
LUZ INTERIOR EN EL TOLDO CON AHORRADOR DE BATERÍA DE 30 MINUTOS	S	S	S
ASIENTO DE CONDUCTOR CON AJUSTE MANUAL DE 6 POSICIONES	S	S	S
ASIENTOS DE TELA	S	S	S
VOLANTE CON AJUSTE DE ALTURA Y PROFUNDIDAD	S	S	S
CRISTALES TINTADO SOLAR			S
RECUBRIMIENTO DE PANELES EN EL ÁREA DE CARGA (MEDIA ALTURA)	S	S	

EXTERIOR

	VAN TECHO BAJO	VAN TECHO ALTO	9 PASAJEROS TECHO ALTO
RIN DE ACERO DE 15 PULGADAS (LLANTAS 215) / 65 R15 BSW, INCLUYENDO LLANTA DE REFACCIÓN	S	S	S
TAPONES DE CENTRO DE RIN COLOR NEGRO	S	S	S
FAROS DE HALÓGENO	S	S	S
LUZ DE FRENO TRASERA CENTRAL EN LA PARTE ALTA	S	S	S
ESPEJOS DE BRAZO CORTO ABATIBLES CON ESPEJO CONVEXO	S	S	S
APERTURA DE PUERTAS TRASERAS A 180°	S	S	
APERTURA DE PUERTAS TRASERAS A 90°			S
PUERTA LATERAL DESLIZABLE DEL LADO DEL PASAJERO	S	S	S
LIMPIAPARABRISAS DELANTEROS INTERMITENTES CON LAVADO ELÉCTRICO	S	S	S

SEGURIDAD

BOLSA DE AIRE FRONTAL PARA CONDUCTOR	S	S	S
BOLSA DE AIRE FRONTAL PARA PASAJERO			S
FRENOS DE DISCO CON ABS	S	S	S
DISTRIBUCIÓN ELECTRÓNICA DE FRENADO (EBD)	S	S	S
ASISTENCIA ELECTRÓNICA DE FRENADO (EBA)	S	S	S
"CINTURONES DE SEGURIDAD DE TRES PUNTOS, AJUSTABLES (DELANTEROS), CON PRETENSORES Y RETRACTORES"	S	S	S

“Ford Motor Company se reserva el derecho de modificar en sus productos: especificaciones técnicas, opciones de equipamiento, combinaciones de accesorios y colores, en cualquier momento, sin incurrir en responsabilidad alguna. La presente ficha técnica no incluye información relativa a cambios de producto, incorporación de opciones, requerimientos de ordenamiento o limitaciones de disponibilidad que hayan sucedido posteriormente a la publicación de la misma. Consulta a tu Distribuidor Autorizado Ford más cercano para obtener información actualizada. Las imágenes son meramente ilustrativas.”