

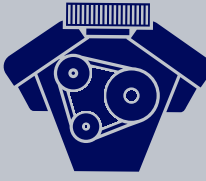

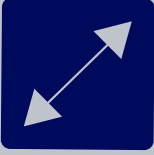

FORD TRANSIT GASOLINA 2023



VEHÍCULOS
COMERCIALES

MOTOR 3.5 L V6

VAN MEDIANA

MOTOR	PIE DE TORQUE	TRANSMISIÓN AUTOMÁTICA	TRACCIÓN	VOLUMEN (VAN MEDIANA)	VOLUMEN (PASAJEROS)
					
3.5 L V6	271 HP y 260 lb	10 Velocidades TorqShift®	Tracción Trasera	10 m³	15 Pasajeros

15 PASAJEROS



FORD TRANSIT VAN

AMPLIO ESPACIO DE CARGA

Ford Transit Van Mediana tiene una capacidad de carga de 1.9 toneladas y un volumen de carga de 10.1 m³, que podrás aprovechar para incrementar al máximo tu productividad.

DIMENSIONES DEL ESPACIO DE CARGA (MM)

		(MM)
A	LONGITUD	3,077
B	ANCHO	1,779
C	ALTURA	1,770



IDEAL PARA CONVERSIONES

PENSADA PARA UNA FÁCIL CONVERSIÓN, FORD TRANSIT VAN TE PROPORCIONA TODAS LAS HERRAMIENTAS NECESARIAS:

Paneles listos para cableado e instalación de interiores

Puerta corrediza lateral

Relación de eje delantero 4.1

Suspensión trasera rígida

Tracción trasera con diferencial limitado

Suspensión delantera independiente McPherson®

Acceso de baja altura a la zona de carga

ESTRATEGIA DE VEHÍCULOS COMERCIALES

Al contar con una Flotilla de Vehículos Comerciales Ford tendrás acceso a una amplia variedad de beneficios para la adquisición y el mantenimiento de tus unidades. Ford está contigo para ayudar a tu negocio en la solución que necesitas.

[+ Conoce más sobre nuestros vehículos comerciales](#)



FORD TRANSIT PASAJEROS

CONFORT QUE SE ADAPTA

Ford Transit Pasajeros se convertirá en tu socio de negocios, adaptándose a tus más altas exigencias.



SEGURIDAD Y COMODIDAD GARANTIZADAS

4 bolsas de aire (frontales y tipo cortina) para conductor y pasajero

Cinturones de seguridad de tres puntos para todos los pasajeros

Radio FM/USB Dual/AUX/Bluetooth® con 8 Bocinas

Aire acondicionado delantero y trasero

Puertos USB para pasajeros



TECNOLOGÍA

TRANSMISIÓN AUTOMÁTICA DE 10 VELOCIDADES CON TORQSHIFT®

La Transmisión Automática de 10 Velocidades te permitirá mejorar el desempeño del motor, eficiencia de combustible y evitar el desgaste de partes, además su modo de manejo TorqShift® te dará la oportunidad de elegir entre un modo automático o semiautomático.

LIMPIAPARABRISAS CON SENSOR DE LLUVIA

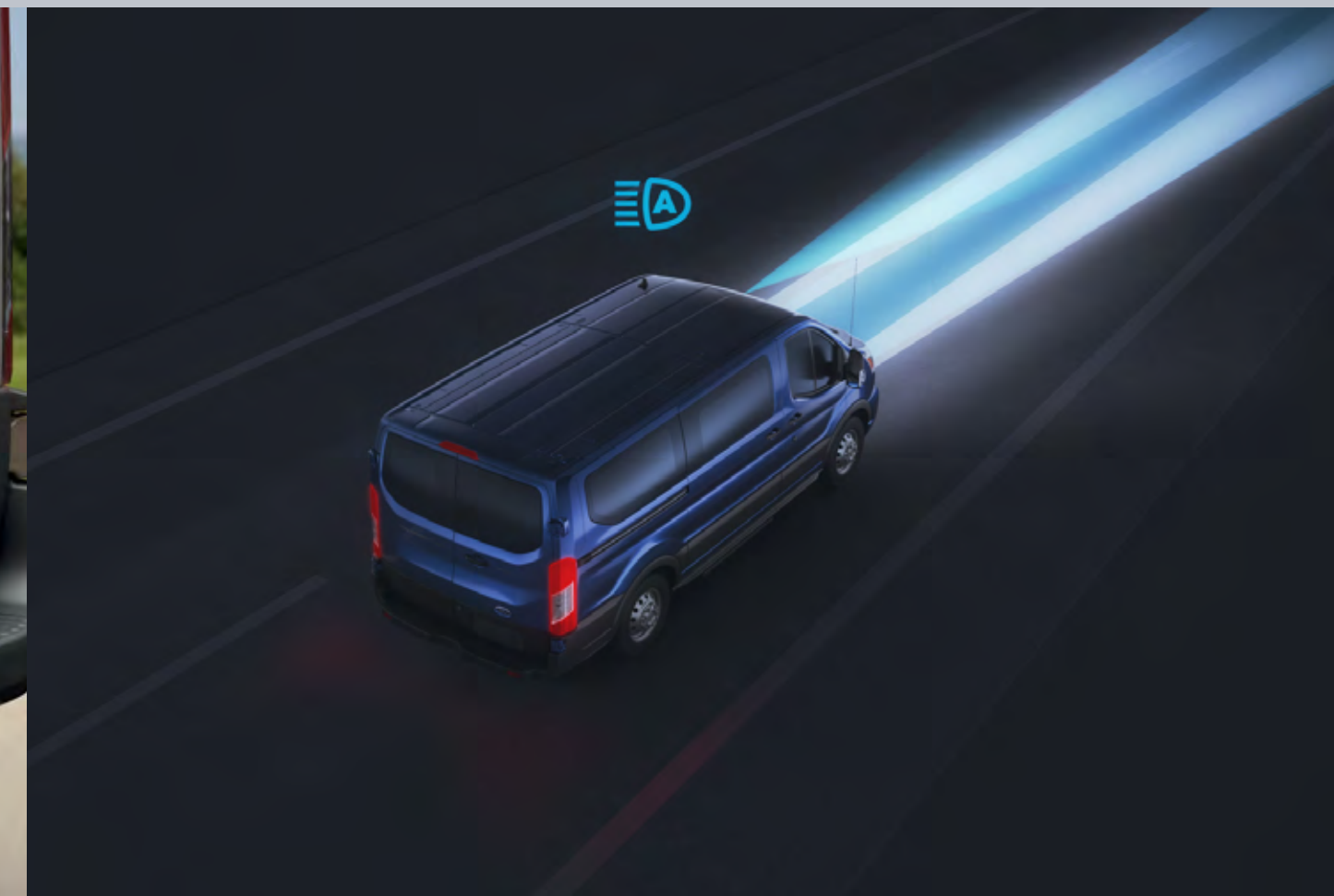
Los limpiaparabrisas se encienden y ajustan la velocidad de manera automática de acuerdo a la cantidad de humedad detectada en el parabrisas, según el nivel de sensibilidad ajustado por el conductor.

CÁMARA DE REVERSA

Brinda más seguridad al permitir ver si hay objetos o personas detrás del vehículo.

FAROS CON ACTIVACIÓN AUTOMÁTICA DE LUCES ALTAS

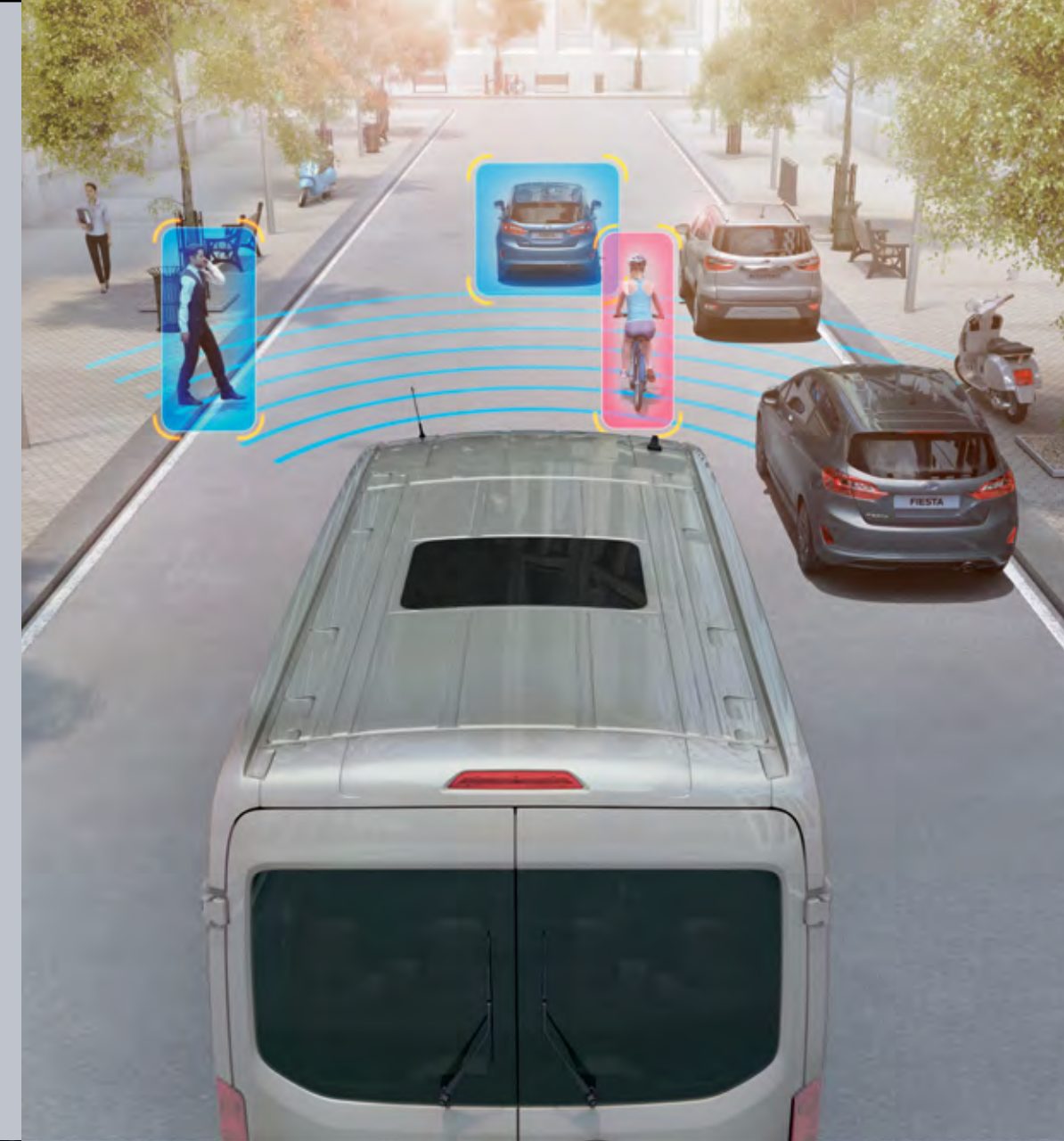
Para mayor seguridad al circular de noche o en un túnel, si el vehículo detecta que no hay suficiente luz en el ambiente, automáticamente encenderá las luces altas para mejorar la visibilidad del conductor.



SEGURIDAD

ASISTENCIA PARA ARRANQUE EN PENDIENTES

Funciona cuando Ford Transit 2023 está en una pendiente y los frenos la mantienen en la misma posición para poder cambiar el pie del pedal de freno al acelerador sin desplazarse.



ASISTENCIA DE PRE-COLISIÓN CON FRENO DE EMERGENCIA AUTOMÁTICO Y DETECCIÓN DE PEATONES

Ayuda a reducir el riesgo de un accidente contra el vehículo delantero o un peatón cruzando la calle. Si tu Ford Transit Gasolina 2023 detecta riesgo de colisión, primero avisará al conductor con una alarma sonora y en el tablero, si éste no.



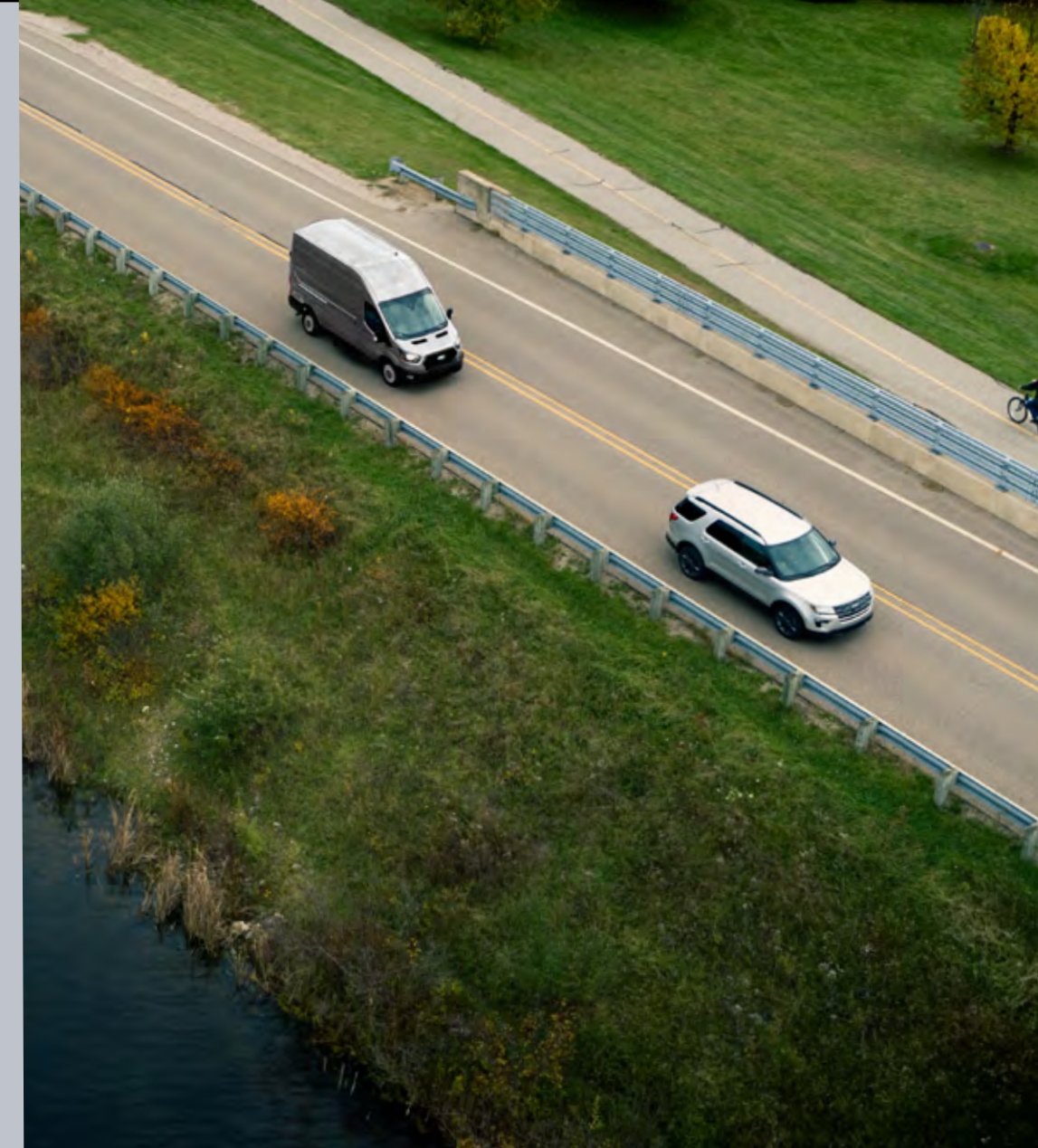
ALERTA DE PRESERVACIÓN DE CARRIL

Este sistema permite monitorear el carril sobre el cual circula el vehículo, si detecta que tu Ford Transit Gasolina 2023 sale del carril, se activará una alerta para permanecer en él. reacciona a tiempo precarga los frenos para garantizar la máxima fuerza en cuanto se apliquen.



CONTROL ELECTRÓNICO DE ESTABILIDAD

El Control Electrónico de Estabilidad es un dispositivo que ayuda a evitar accidentes actuando en el frenado individual de las ruedas para lograr que no se pierda el control de la unidad, cuando alguna de las llantas pierda la estabilidad.



CONTROL DE TRACCIÓN AVANZADA (ADVANCETRAC®) Y CONTROL DE ESTABILIDAD ANTIVOLCADURA (RSC®):

Estas tecnologías monitorean el comportamiento del vehículo en curvas y, para mantener el vehículo en el camino deseado y mejorar el control del conductor, hace ajustes en la aceleración o con los frenos cuando detecta que una llanta patina, hay pérdida en la tracción o existe giro vertical.

ASISTENCIA ELECTRÓNICA DE FRENADO (EBA):

Esta asistencia identifica cuando el pedal de freno se presiona de manera repentina por una situación de emergencia y brinda la máxima fuerza de frenado, aún cuando el pedal no haya sido presionado a fondo. Brindando la distancia de frenado más corta posible en una emergencia.

DISTRIBUCIÓN ELECTRÓNICA DE FRENADO (EBD):

La Distribución Electrónica de Frenado (EBD) repartirá la fuerza entre los frenos traseros según la condición de carga lo requiera. Logrando frenar lo mejor posible antes de activar el sistema ABS.






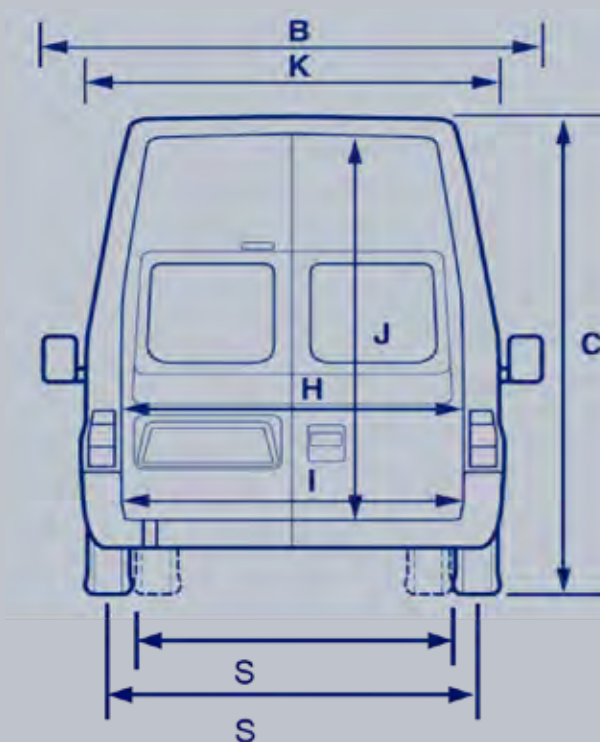
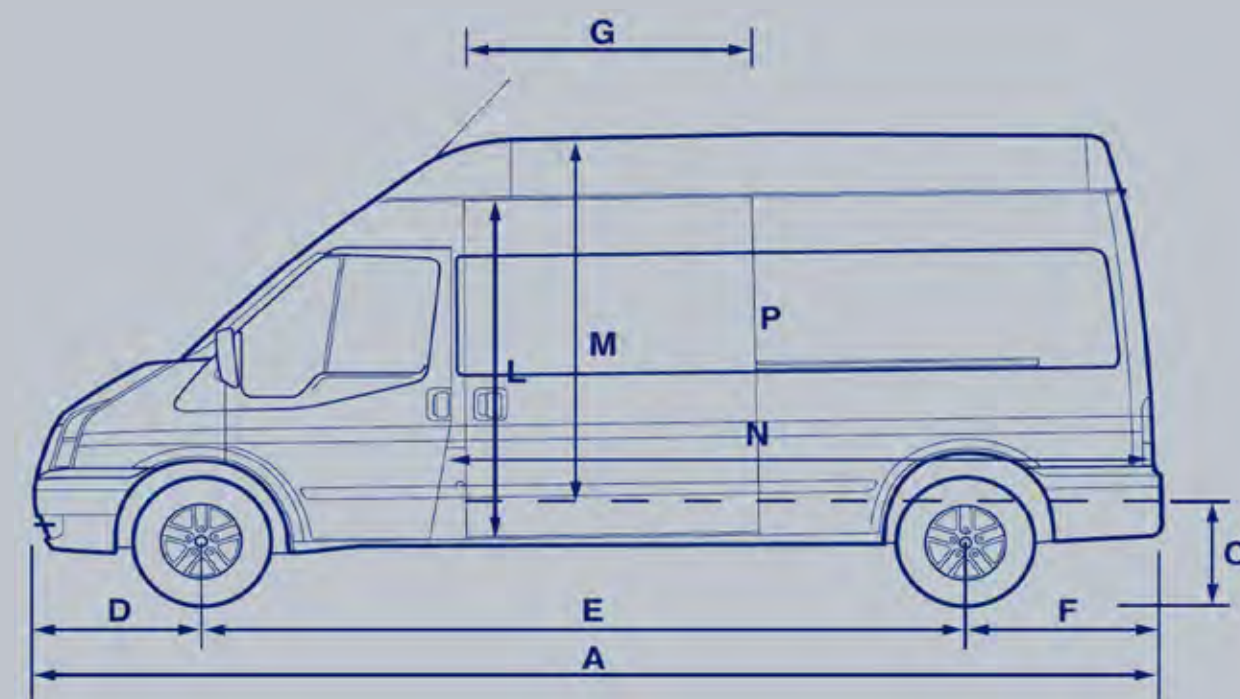
SISTEMA DE CONTROL DE TRACCIÓN

Ford Transit Gasolina está equipada con Sistema de Control de Tracción que está diseñada para prevenir la pérdida de adherencia en las ruedas al momento de un derrape, disminuyendo su velocidad de giro automáticamente y moderando la potencia del motor.

TRANSIT VAN GASOLINA



	 10 m ³	
Tracción Trasera	Volumen	Gasolina






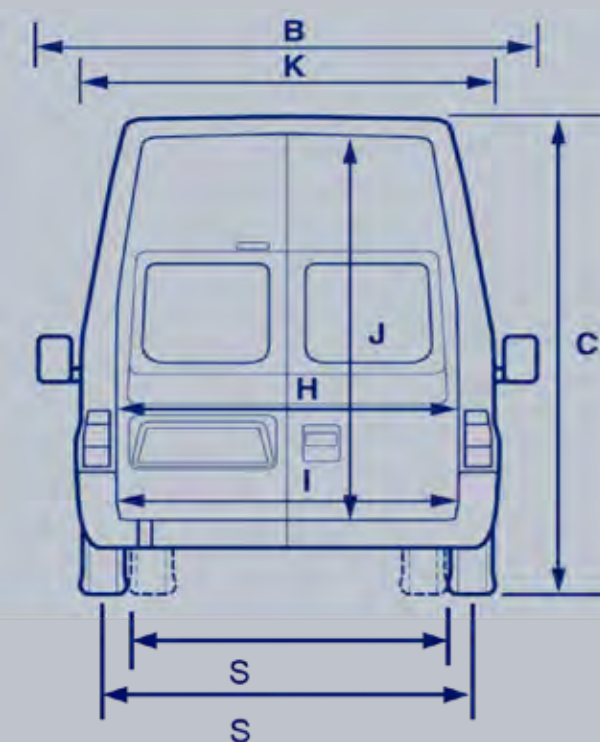
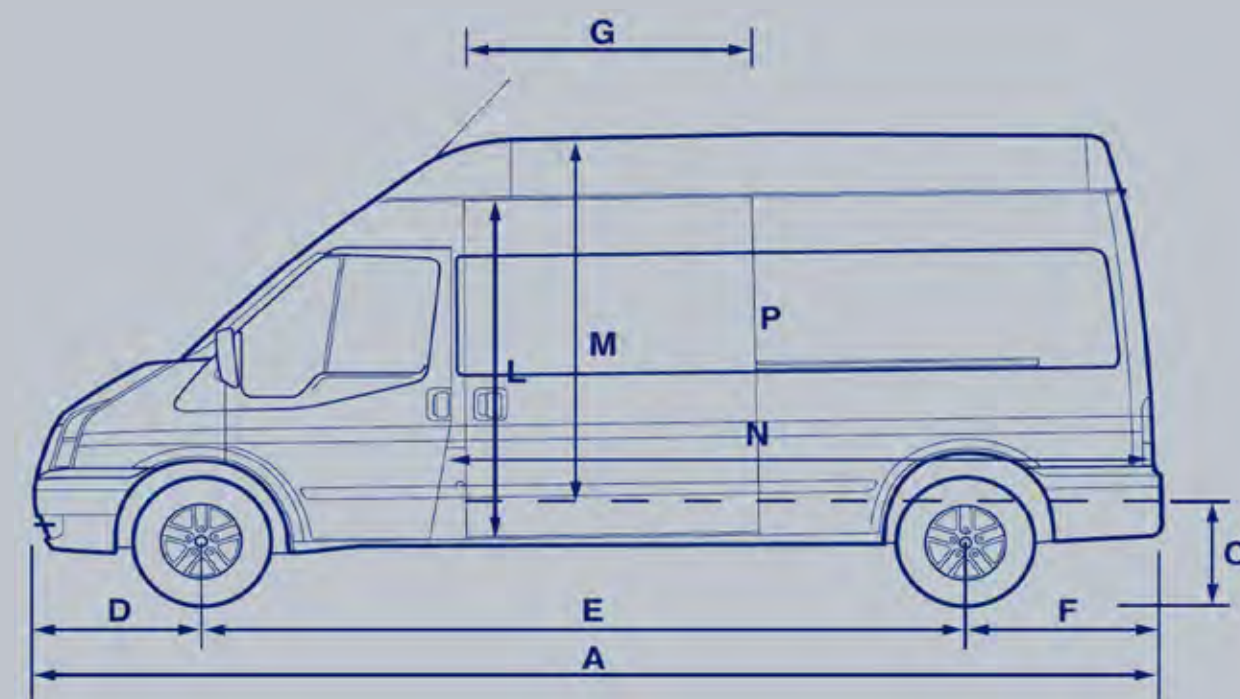
DIMENSIONES

(MM)

A	LONGITUD	5,530
B	ANCHO TOTAL - SIN / CON ESPEJOS	2,066 / 2,492
C	ALTURA TOTAL	2,542
D	DISTANCIA ENTRE DEFENSA DELANTERA Y EJE DELANTERO	1,023
E	DISTANCIA ENTRE EJE DELANTERO Y EJE TRASERO	3,300
F	DISTANCIA ENTRE EJE TRASERO Y DEFENSA TRASERA	1,207
G	LARGO DE PUERTA LATERAL	1,300
H	ANCHO DE PUERTAS TRASERAS	1,565
I	DISTANCIA ENTRE EJES TRASEROS	1,390
J	ALTURA DE PUERTA TRASERA	1,648
K	MÁXIMO ANCHO DE CARGA	1,779
L	ALTURA INTERIOR	1,600
M	ALTURA DE CARGA DE PISO A TECHO	1,770
N	MÁXIMA LONGITUD DE CARGA	3,077
O	ALTURA ESCALÓN CON CARGA	2,900
S	DISTANCIA ENTRE EJES	1,743

TRANSIT GASOLINA 15 PASAJEROS

		
Tracción Trasera	15 Pasajeros	Gasolina



DIMENSIONES

(MM)

A LONGITUD	5,980
B ANCHO TOTAL - SIN / CON ESPEJOS	2,066 / 2,492
C ALTURA TOTAL	2,556
D DISTANCIA ENTRE DEFENSA DELANTERA Y EJE DELANTERO	1,023
E DISTANCIA ENTRE EJE DELANTERO Y EJE TRASERO	3,750
F DISTANCIA ENTRE EJE TRASERO Y DEFENSA TRASERA	1,207
G LARGO DE PUERTA LATERAL	1,300
H ANCHO DE PUERTAS TRASERAS	1,565
I DISTANCIA ENTRE EJES TRASEROS	1,390
J ALTURA DE PUERTA TRASERA	1,648
K MÁXIMO ANCHO DE CARGA	1,779
L ALTURA INTERIOR	1,600
M ALTURA DE CARGA DE PISO A TECHO	1,770
N MÁXIMA LONGITUD DE CARGA	3,527
O ALTURA ESCALÓN CON CARGA	3,350
S DISTANCIA ENTRE EJES	1,743

ESPECIFICACIONES

DESEMPEÑO

	VAN TECHO MEDIANO	VAN 15 PASAJEROS
MOTOR 3.5L PFDI V6 CON 271 HP Y 260 LB.PIE DE TORQUE	S	S
RELACIÓN EJE TRASERO 4.1	S	S
TRANSMISIÓN AUTOMÁTICA DE 10 VELOCIDADES CON TORQSHIFT®	S	S
TRACCIÓN TRASERA CON DIFERENCIAL LIMITADO	S	S
DIRECCIÓN HIDRÁULICA ASISTIDA	S	S
SUSPENSION DELANTERA INDEPENDIENTE MCPHERSON, CON BARRA ESTABILIZADORA Y AMORTIGUADORES	S	S
SUSPENSION TRASERA EJE RÍGIDO CON MUELLES Y AMORTIGUADORES DE TRABAJO PESADO	S	S
CONTROL ELECTRÓNICO DE ESTABILIDAD	S	S
2 PASAJEROS (INLCUYENDO CONDUCTOR)	S	
15 PASAJEROS (INLCUYENDO CONDUCTOR)		S
CAPACIDAD DE CARGA DE 1,900 KG	S	
VOLÚMEN DE CARGA DE 10.1 M3	S	
CAPACIDAD DE ARRASTRE DE 2,000 KG		S
CAPACIDAD DE ARRASTRE DE 3,040 KG	S	
CAPACIDAD DE CARGA EN TECHO DE 149 KG	S	S

DESEMPEÑO

	VAN TECHO MEDIANO	VAN 15 PASAJEROS
CAPACIDAD EJE DELANTERO DE 1,875 KG	S	S
CAPACIDAD EJE TRASERO DE 2,500 KG	S	
CAPACIDAD EJE TRASERO DE 2,644 KG		S
PESO BRUTO VEHICULAR DE 4,115 KG	S	
PESO BRUTO VEHICULAR DE 4,263 KG		S
TANQUE DE COMBUSTIBLE DE 94 L	S	S
BATERÍA USO RUDO DE 12 V / 70 AH	S	S
ALTERNADOR STÁNDAR DUTY	S	S

SEGURIDAD

	VAN TECHO MEDIANO	VAN 15 PASAJEROS
4 BOLSAS DE AIRE (FRONTALES Y TIPO CORTINA) PARA CONDUCTOR Y PASAJERO	S	S
CINTURONES DE SEGURIDAD DE TRES PUNTOS, AJUSTABLES CON PRETENSORES Y RETRACTORES	S	S
FRENOS DE DISCO CON ABS	S	S
ASISTENCIA ELECTRÓNICA DE FRENADO (EBA)	S	S
DISTRIBUCIÓN ELECTRÓNICA DE FRENADO (EBD)	S	S

CONFORT

	VAN TECHO MEDIANO	VAN 15 PASAJEROS
SISTEMA DE MONITOREO DE PRESIÓN DE LLANTAS (TPMS)	S	S
AIRE ACONDICIONADO MANUAL (DELANTERO)	S	S
AIRE ACONDICIONADO MANUAL (TRASERO)		S
ASIENTO DE CONDUCTOR Y PASAJERO CON AJUSTE MANUAL DE 2 POSICIONES	S	S
ASIENTOS DELANTEROS DE TELA TIPO CAPITÁN CON CONSOLA CENTRAL	S	S
CRISTALES ELÉCTRICOS CON FUNCIÓN DE BAJADA Y SUBIDA EN UN SOLO TOQUE PARA CONDUCTOR	S	S
SEGUROS ELÉCTRICOS CON CERRADO AUTOMÁTICO	S	S
PISO DE VINIL (EN CABINA DELANTERA)	S	S
PISO DE VINIL (EN CABINA TRASERA)		S
ESPEJO RETROVISOR CON AJUSTE MANUAL DÍA/NOCHE	S	S
GUANTERA CON SEGURO, RED PORTA PAPELES EN PUERTAS Y CONSOLA DE ALMACENAJE EN EL TECHO	S	S
VOLANTE CON AJUSTE DE ALTURA Y PROFUNDIDAD	S	S
DESEMPAÑADOR TRASERO		S
FAROS CON ACTIVACIÓN AUTOMÁTICA DE LUCES ALTAS	S	S
3 TOMAS DE CORRIENTE DE 12V (DOS EN EL PANEL DE INSTRUMENTOS Y UNA EN CONSOLA CENTRAL)	S	S
LIMPIAPARABRISAS CON SENSOR DE LLUVIA	S	S

ASISTENCIA

	VAN TECHO MEDIANO	VAN 15 PASAJEROS
CONTROL DE TRACCIÓN AVANZADA (ADVANCETRAC®) CON CONTROL ANTI VOLCADURA (RSC®)	S	S
ALERTA DE PRESERVACIÓN DE CARRIL	S	S
CÁMARA DE REVERSA CON SENSORES		S
ASISTENCIA PARA ARRANQUE EN PENDIENTES	S	S
ASISTENCIA DE PRE-COLISIÓN CON FRENO DE EMERGENCIA AUTOMÁTICO (CON DETECCIÓN DE PEATONES)	S	S
SISTEMA DE CONTROL DE TRACCIÓN	S	S
PANTALLA DE PRODUCTIVIDAD LCD A COLOR DE 4 PULGADAS EN PANEL DE INSTRUMENTOS CON COMPUTADORA DE VIAJE	S	S

CONECTIVIDAD

	VAN TECHO MEDIANO	VAN 15 PASAJEROS
RADIO AM/FM/USB DUAL/AUX/BLUETOOTH® CON 4 BOCINAS	S	
RADIO AM/FM/USB DUAL/AUX/BLUETOOTH® CON 8 BOCINAS		S
3 PUERTOS USB DE CARGA INTELIGENTE DE 5 AMP LOCALIZADOS EN 2DA, 3RA Y 4TA FILA DE ASIENTOS		S
FORDPASS® CONNECT	S	S

EXTERIOR

	VAN TECHO MEDIANO	VAN 15 PASAJEROS
RIN DE ACERO DE 16 PULGADAS (LLANTAS LT 235 /65 R16 BSW, INCLUYENDO LLANTA DE REFACCIÓN)	S	S
TAPACUBOS	S	S
TAPONES DE RINES COMPLETOS		S
DEFENSA DELANTERA Y TRASERA EN PLÁSTICO COLOR NEGRO	S	S
PARRILLA PLÁSTICO EN COLOR NEGRO	S	S
FAROS DE HALÓGENO	S	S
FAROS DE NIEBLA		S
LUZ DE FRENO TRASERA CENTRAL EN LA PARTE ALTA	S	S
ESPEJOS DE BRAZO CORTO ABATIBLES CON ESPEJO CONVEXO	S	S
APERTURA DE PUERTAS TRASERAS A 180°	S	
APERTURA DE PUERTAS TRASERAS A 270°		S
PUERTA LATERAL DESLIZABLE DEL LADO DEL PASAJERO	S	S
GANCHO TRASERO PARA ARRASTRE	S	S

COLORES



AZUL METRÓPOLIS



ROJO RACING



PLATA ESTELAR



BLANCO OXFORD

Los colores mostrados pueden variar de acuerdo a la resolución de pantalla, favor de consultar especificaciones de color con su distribuidor autorizado Ford antes de realizar su compra.

Ford Motor Company se reserva el derecho de modificar en sus productos: especificaciones técnicas, opciones de equipamiento, combinaciones de accesorios y colores, en cualquier momento, sin incurrir en responsabilidad alguna. La presente ficha técnica no incluye información relativa a cambios de producto, incorporación de opciones, requerimientos de ordenamiento o limitaciones de disponibilidad que hayan sucedido posteriormente a la publicación de la misma. Consulta a tu distribuidor Ford más cercano para obtener información actualizada. Las imágenes son meramente ilustrativas.