

FORD SUPER DUTY F-250²⁰₂₄





INTERACTÚA CON TU CATÁLOGO FORD



Página anterior



Ir al inicio



Siguiente página

CONTENIDO

01 INTRODUCCIÓN 

02 DESEMPEÑO

03 CAPACIDADES

04 TECNOLOGÍA

05 FORDPASS®

06 SEGURIDAD

07 COLORES

08 ESPECIFICACIONES

09 FORD BLOG





NACIDOS DEL JALE

En México y en Ford nacimos sabiendo que las oportunidades no son producto del azar, más bien, son consecuencia del trabajo duro, esfuerzo y mucha determinación.

Por eso, en Ford creamos los camiones que destacan por su tecnología, diseño y fortaleza, para que todos los mexicanos puedan llevar su trabajo al siguiente nivel. Porque cuando se trata de trabajo, o mejor dicho, cuando se trata Del Jale, sólo alguien puede hacerlo mejor que un mexicano: Un mexicano con un Ford.





EL CAMIÓN DEL JALE MEXICANO

Super Duty F-250 es el camión líder en capacidad que combina trabajo, lujo y tecnología en uno solo. Construido para aquellos que no esperan el éxito, lo crean.

Conoce sus dos versiones: Limited y King Ranch.





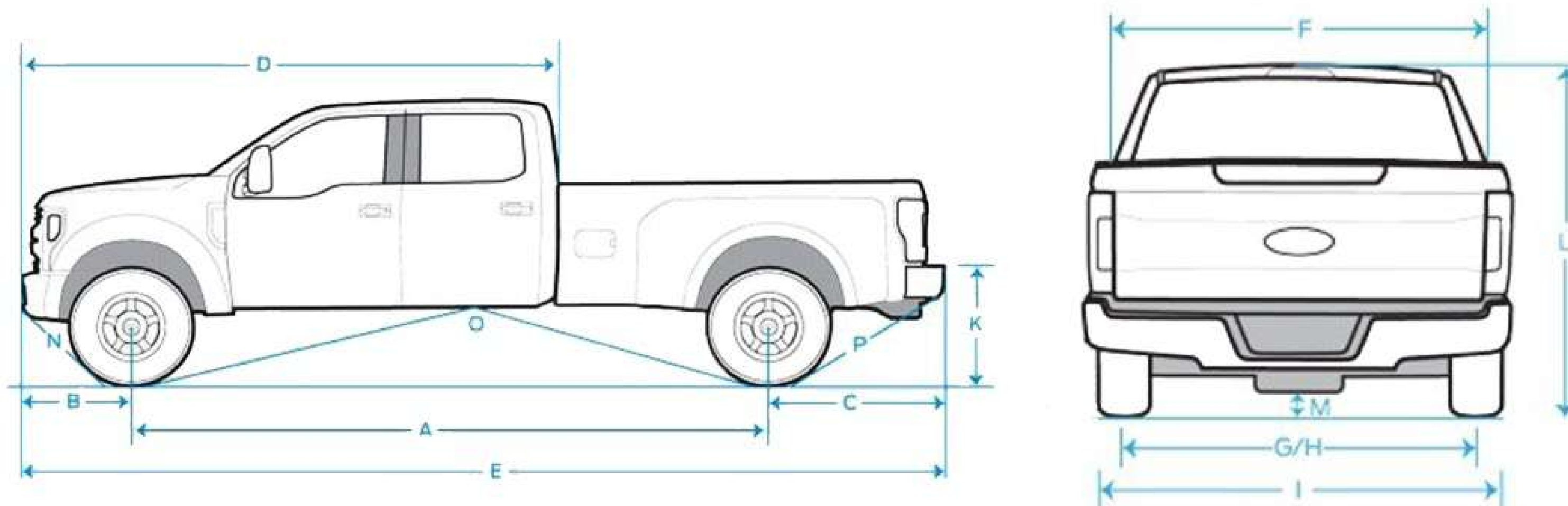
DESEMPEÑO PARA LÍDERES

Descubre una nueva forma de alcanzar tus objetivos con el poder de su **Motor 6.7L V8 Diésel Ultra Bajo Azufre**, siendo el más potente de su categoría al entregar hasta **500 hp y 1,200 lb-pie de Torque**.

Cualidades todoterreno que la vuelven imparable:

- Selección de 6 Modos de Manejo: Normal, Remolque/Arrastre, Eco, Resbaladizo, Sendero (4x2) y Off Road (4x4)
- Transmisión Automática de 10 Velocidades con TorqShift®
- Sistema de Tracción 4x4





CAPACIDADES PARA IR MÁS ALLÁ DE LO ORDINARIO

DIMENSIONES

A	DISTANCIA ENTRE EJES (MM)	4,056	H	ANCHO DE VÍA TRASERA (MM)	1,707
B	VOLADO DELANTERO (MM)	972	K	DISTANCIA DE APERTURA DE CAJA AL SUELO (MM)	945
C	VOLADO TRASERO (MM)	1,321	L	ALTURA TOTAL (MM)	2,070
D	LONGITUD DE CABINA (MM)	4,016	M	DISTANCIA MÍNIMA AL SUELO (MM)	216
E	LONGITUD TOTAL (MM)	6,350	N	ÁNGULO DE APROXIMACIÓN	16.9°
F	ANCHO DEL VEHÍCULO (SIN ESPEJOS) (MM)	2,032	O	ÁNGULO DE RUPTURA DE LA RAMPA	21.2°
G	ANCHO DE VÍA DELANTERA (MM)	1,735	P	ÁNGULO DE SALIDA	21.1°
				ANCHO DEL VEHÍCULO (CON ESPEJOS) (MM)	2,689

CAPACIDADES

CAPACIDAD DE ARRASTRE (KG)	9,997
CAPACIDAD DE CARGA (KG)	1,505





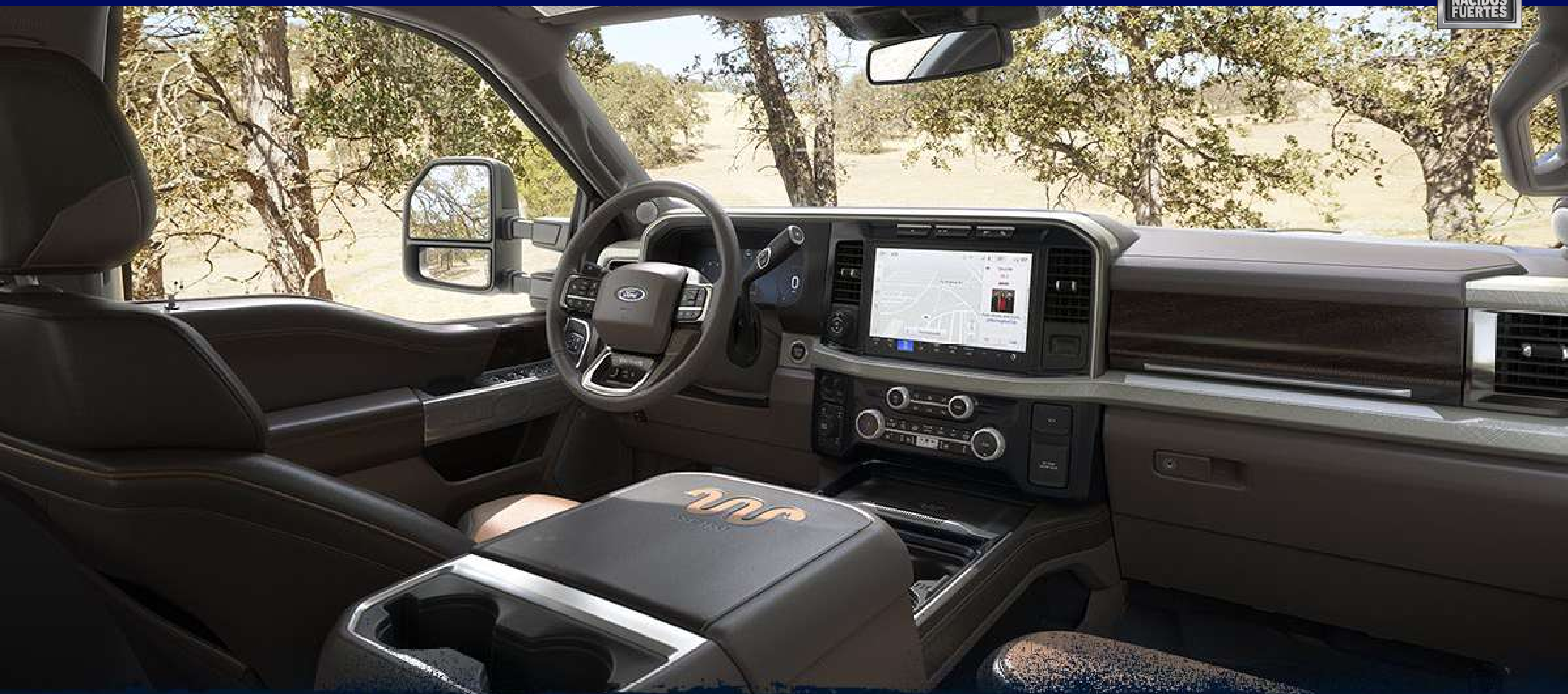
LEGADO CON HISTORIA

Super Duty F-250 King Ranch

Inspirada en la historia determinante y exitosa del rancho más grande de Estados Unidos, llega Super Duty F-250 King Ranch con la capacidad de estar lista para El Jale en cualquier tipo de terreno.

- Diseño Exterior Exclusivo Versión King Ranch con Detalles en Parrilla y Batea
- Rines Bitono de Aluminio Pulido de 20 Pulgadas
- Color Bitono en Carrocería
- Faros Delanteros de Refracción LED
- Gráficos FX4





HERENCIA CON DETALLES DE LUJO

Super Duty F-250 King Ranch

Prepárate para experimentar la verdadera sensación de la herencia King Ranch con interiores nunca antes vistos en el segmento y que provienen de un legado basado en El Jale exitoso.

- Volante, Tapetes Frontales y Asientos en Piel Color JAVA Exclusivos King Ranch
- Grabados Únicos King Ranch (Consola Central y Frontal, Volante, Asientos y Tapetes Frontales)

EL JALE TAMBIÉN ES LUJO Y TECNOLOGÍA

Super Duty F- 250 Limited

Al estar equipada con los más altos estándares de lujo y tecnología en su categoría, disfrutarás de una experiencia de manejo excepcional y de una apariencia imponente que refleja su poder y liderazgo.

- Diseño Exterior Exclusivo versión Limited con Detalles en Parrilla, Batea y Rines de Aluminio Pulido de 20 Pulgadas
- Faros Delanteros de Proyección LED
- Gráficos 4X4
- Toma Corriente Eléctrica de 2.0Kw "Pro Power On-Board"



INTERIORES DE ALTO NIVEL

Super Duty F-250 Limited

Con los interiores de F-250 Limited, serás parte del verdadero confort; su gran espacio, lujo y tecnología elevarán cada experiencia durante El Jale y tu estilo de vida.

- Volante, Tapetes Frontales con Acentos en los Bordes, Grabados y Asientos en Piel color Gris Perla Exclusivos Limited
- Techo Panorámico Vista Roof®
- Appliqué Exclusivo en Consola Central



TECNOLOGÍA QUE DEMUESTRA SU LIDERAZGO

- Asientos Delanteros y Traseros Calefactables
- Asientos Delanteros Ventilados
- Puerta de Batea con Función Eléctrica
- Estribos Eléctricos
- Entrada al Vehículo sin Llave
- Iluminación 360°
- SYNC® 4 con Pantalla Táctil de 12 pulgadas, Applink®, Apple CarPlay® y Android Auto® Inalámbrico
- Sistema de Audio B&O con 14 Bocinas
- Sistema de Navegación
- Cámara de visión 360°



SIMPLIFICA TUS ACTIVIDADES Y ELEVA TU EXPERIENCIA



Head-Up Display

Sistema que se encarga de proyectar sobre el parabrisas información importante sobre el vehículo, el camino y elementos de seguridad. De esta manera, no tendrás que apartar la vista del camino.



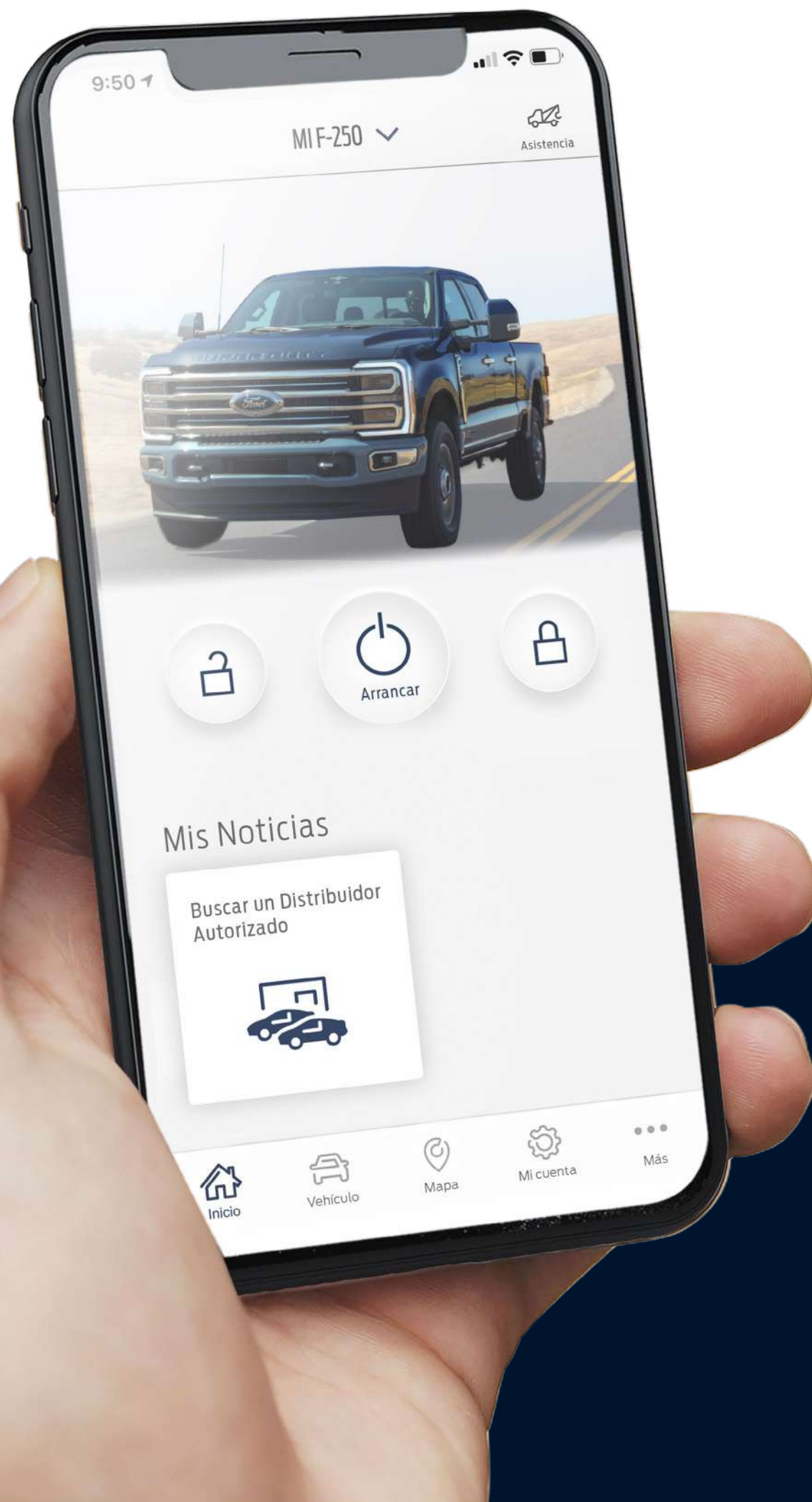
Sistema de Manejo de Carga On Board Scale

Tecnología que indica en tiempo real, a través de la pantalla central, el peso y distribución de la carga colocada en la batea.

FORDPASS® CONNECT 5G

Haz más con FORDPASS®:

- Abrir y cerrar seguros
- Encender motor
- Localizar vehículo
- Alertas del estado del vehículo
- Información general
- Arranque programado
- Monitoreo de presión de llantas
- Iluminación 360°/por zonas
- Comprobación de remolque





NACIDOS PARA TU SEGURIDAD

Siente confianza al descubrir todas las capacidades que F-250 tiene para ti.

- 6 Bolsas de Aire (Frontales en 1a Fila y Laterales en 1a y 2a Fila)
- Frenos de Disco con ABS
- Sistema Inmovilizador de Motor SECURILOCK®
- Gato Mecánico de 3 Toneladas
- Llanta de Refacción de Tamaño Completo
- Kit de Seguridad





ASISTENCIAS DE SEGURIDAD

Asistencia de Pre-Colisión con Freno de Emergencia Automático

Mecanismo que, al detectar que existe un riesgo de colisión, alerta al conductor con un letrero en el panel de instrumentos, activa una alerta y apaga el audio. Si el conductor no reacciona, precargará los frenos para ayudar a frenar lo más pronto posible. Cuenta con en 3 niveles de sensibilidad: Alto, Normal y Bajo.

Control de Crucero Adaptativo con Stop & Go

Cuando se activa, mantiene una velocidad constante sin necesidad de presionar acelerador o freno, mantiene una distancia programable contra el vehículo delante. Además, puede detener el vehículo por completo y reanudar la aceleración de manera automática.



ASISTENCIAS DE SEGURIDAD

Control de Remolque Pro Trailer Backup Assist

Esta característica le permitirá al usuario poder estacionar su vehículo con remolque de manera mucho más sencilla. Solamente necesita guardar las configuraciones del remolque y girar la perilla para controlarlo.

Pro Trailer Hitch Assist

Tecnología que a través de un botón, te permitirá posicionar el vehículo de manera autónoma al controlar la velocidad, dirección y frenado para facilitar enganchar el remolque.

Asistencia de Frenado para Remolque

Tecnología que asegura que el frenado del remolque sea suave, efectivo y coordinado con el vehículo. Utiliza el ABS para detectar si los frenos del remolque están por bloquearse.





COLORES

Disponibles en versión XLT



BLANCO OXFORD



NEGRO OBSIDIANA



ROJO RACING



BRONCE CENTELLA



AZUL MARINO METÁLICO



GRIS CARBONO



GRIS PIEDRA



PLATA





COLORES

Disponibles en versión King Ranch



NEGRO OBSIDIANA



BLANCO METÁLICO



BLANCO OXFORD



AZUL MARINO METÁLICO





COLORES

Disponibles en versión Limited



BLANCO METÁLICO



AZUL MARINO METÁLICO



GRIS CARBONO



BRONCE CENTELLA



PLATA



NEGRO OBSIDIANA



GRIS PIEDRA



GRIS DENIM





FICHA TÉCNICA

DESEMPEÑO

	XLT	KING RANCH	LIMITED
Motor 6.7L V8 Diésel Ultra Bajo Azufre con 475 hp y 1,050 lb-pie de Torque	•	•	
Motor 6.7L V8 Diésel Ultra Bajo Azufre con 500 hp y 1,200 lb-pie de Torque			•
Transmisión Automática de 10 Velocidades con TorqShift®	•	•	•
Sistema de Tracción 4x4	•	•	•
Selección de 6 Modos de Manejo (Normal, Remolque/Arrastre, Eco, Resbaladizo, Sendero (Terracería) y Off Road)	•	•	•
Dirección Hidráulica Asistida	•	•	•
Caja Reductora Electrónica con Diferencial Bloqueable	•	•	•
Amortiguadores Delanteros y Traseros Todoterreno	•	•	
Batería Auxiliar			•
Tanque de Diésel de 128 Litros	•	•	•
Batería Dual de 12V 750 CCA 68AH AGM	•	•	•
Doble Alternador de Trabajo Pesado 250 Amp y 157 Amp	•	•	•
Capacidad de Carga (kg)	1,505	1,505	1,505
Capacidad de Arrastre (kg)	9,977	9,977	9,977
Peso Bruto Vehicular (kg)	4,808	5,034	5,034
Receptor de Remolque	•	•	•
Toma Corriente Eléctrica de 110V	•	•	
Toma Corriente Eléctrica de 2.0Kw "Pro Power On-board"			•



ASISTENCIA

	XLT	KING RANCH	LIMITED
Control Anti Volcadura (RSC®)	•	•	•
Control de Remolque Pro Trailer Backup Assist	•	•	•
Cámara de Reversa con Sensores	•	•	•
Cámara de Visión 360 grados	•	•	•
Asistencia de Frenado para Remolque	•	•	•
Asistencia de Frenado de Emergencia	•	•	•
Control de Crucero Adaptativo con Stop & Go		•	•
Control de Velocidad Crucero	•		
Sistema de Monitoreo de Presión de Llantas (TPMS)	•	•	•
Sistema de Manejo de Carga On Board Scale	•	•	•
Control de Descenso de Pendientes	•	•	
Sistema de Enganche de Remolque Pro Trailer Hitch Assist		•	•
Alerta y Asistencia de Preservación de Carril	•	•	•
Asistencia de Pre-Colisión con Freno de Emergencia Automático	•	•	•

CONECTIVIDAD

	XLT	KING RANCH	LIMITED
SYNC® 4 con Pantalla Táctil de 8 pulgadas, Applink®, Apple CarPlay® y Android Auto® Inalámbrico	•		
SYNC® 4 con Pantalla Táctil de 12 pulgadas, Applink®, Apple CarPlay® y Android Auto® Inalámbrico		•	•
Sistema de Navegación		•	•
Radio AM/FM/USB/BT con 6 bocinas	•		
Radio AM/FM/USB/BT con 14 bocinas		•	•
FordPass® Connect 5G	•	•	•
Cluster Digital de 12 Pulgadas		•	•
Head-Up Display		•	•





SEGURIDAD

	XLT	KING RANCH	LIMITED
Cinturones de Seguridad de Tres Puntos, Ajustables con Pretensores y Retractores	•	•	•
Kit de Seguridad que incluye Extintor, Triángulos de Alerta y Seguros para Rines	•	•	•
Frenos de Disco con ABS	•	•	•
Alarma de Pánico	•	•	•
Gato Mecánico de 3 Toneladas	•	•	•
Sistema Inmovilizador de Motor SECURILOCK®	•	•	•
Seguros Eléctricos	•	•	•
6 Bolsas de Aire (Frontales en 1a Fila y Laterales en 1a y 2a Fila)	•	•	•

CONFORT

	XLT	KING RANCH	LIMITED
Aire Acondicionado Manual	•		
Aire Acondicionado Automático de Doble Zona		•	•
Volante Ajustable	•		
Volante con Ajuste Eléctrico de Altura y Profundidad con Memoria		•	•
Volante Exclusivo en Piel King Ranch		•	
Volante Exclusivo en Piel Limited			•
Volante Calefactable		•	•
Escalón Flexible en Batea	•	•	•
Encendido Remoto de Motor	•	•	•
Compartimiento de Almacenaje Debajo de los Asientos Traseros		•	•
Piso de Vinil	•	•	•
Iluminación Ambiental		•	•
Consola Superior Frontal	•	•	•
Consola Central con Tapa Exclusiva en Piel King Ranch		•	
Consola Central con Tapa Exclusiva en Piel Limited			•



CONFORT

XLT

KING RANCH

LIMITED

	XLT	KING RANCH	LIMITED
Asientos Delanteros en Tela Tipo Capitán con Consola Central	•		
Asientos Delanteros en Piel Exclusivos Limited Tipo Capitán con Consola Central			•
Asientos Delanteros en Piel Exclusivos King Ranch Tipo Capitán con Consola Central		•	
Asiento de Pasajero con Ajuste Eléctrico de 8 Posiciones		•	•
Asiento de Conductor con Ajuste Eléctrico de 8 Posiciones	•	•	•
Asiento de Pasajero con Ajuste Manual	•		
Asientos Traseros Tipo Banca	•	•	•
Asientos Delanteros Calefactables	•		
Asientos Ventilados y Calefactables para Conductor y Pasajero		•	•
Asientos Traseros Calefactables		•	•
Asiento con Soporte Lumbar para Conductor	•	•	•
Asiento con Soporte Lumbar para Pasajero		•	•
Cabeceras Frontales de 2 Posiciones	•		
Cabeceras Frontales de 4 Posiciones		•	•
Descansabrazos Trasero con Portavasos		•	•
Espejo Retrovisor Electrocrómico	•	•	•
Entrada al Vehículo sin Llave	•	•	•
Iluminación 360°	•	•	•
Bolsas Porta Mapas en Asiento de Conductor y Pasajero	•	•	•
Asiento Trasero con Respaldo Abatible	•	•	•
Cargador Inalámbrico para Dispositivos Móviles		•	•
Pedales Ajustables con Memoria		•	•
Tapetes Frontales Exclusivos con Logo King Ranch		•	
Tapetes Frontales Exclusivos con Acento en los Bordos			•
Medallón Trasero Deslizable Eléctrico con Cristal de Privacidad	•	•	•



EXTERIOR

XLT

KING RANCH

LIMITED

Rin de Aluminio de 20 Pulgadas en Aluminio pintado (Llantas L275/65R 20E A/T, incluyendo llanta de refacción)	•		
Rin de Aluminio de 20 Pulgadas en Aluminio Pulido (Llantas L275/65R 20E A/T, incluyendo llanta de refacción)		•	
Rin de Aluminio de 20 Pulgadas en Aluminio Pulido con Diseño Exclusivo Limited (Llantas L275/65R 20E A/T, incluyendo llanta de refacción)			•
Carrocería Doble Tono		•	
Techo Panorámico Vista Roof®			•
4 Ganchos de Soporte en la Caja Pickup	•	•	•
Luz de Freno Ubicada en Techo	•	•	•
Parabrisas Acústico Laminado	•	•	•
2 Ganchos Frontales para Arrastre	•	•	
2 Ganchos Frontales para Arrastre Cromados			•
Limpia Parabrisas con Sensor de Lluvia		•	•
Limpia Parabrisas de Función Variable	•		
Faros con Activación Automática de Luces Altas	•	•	•
Gráficos 4X4			•
Gráficos FX4 en Plateado y Rojo	•	•	
Defensa Delantera, Trasera y Parrilla al Color de la Carrocería		•	•
Defensa Delantera, Trasera y Parrilla Cromadas	•		
Cristales de Privacidad	•	•	•
Luces Traseras LED	•	•	•
Cristales Eléctricos	•	•	•
Faros de Refracción LED		•	
Faros de Halógeno	•		
Faros de Proyección LED			•
Luces Diurnas	•	•	•





EXTERIOR

XLT

KING RANCH

LIMITED

Faros de Niebla Delanteros LED

•

•

Faros de Niebla Delanteros

•

Puerta de Batea con Función Eléctrica

•

•

Batea con Escalón Plegable

•

•

•

Estribos Eléctricos

•

•

Estribos Cromados

•

Manijas Exteriores en Color Cromo Satinado

•

Manijas Exteriores al Color de la Carrocería

•

Manijas Exteriores Negras

•

Manija de Batea Negra

•

Manija de Batea al Color de la Carrocería

•

Manija de Batea en Cromo Satinado

•

Detalle Exclusivo en Batea King Ranch

•

Detalle Exclusivo en Batea Limited

•

Espejos Laterales Negros de Doble Brazo Abatibles Manualmente con Luz Direccional y Monitoreo de Punto Ciego

•

Espejos Laterales al Color de la Carrocería de Doble Brazo Abatibles Manualmente con Luz Direccional y Monitoreo de Punto Ciego

•

•

Diseño de Parrilla Exclusiva King Ranch

•

Diseño de Parilla Exclusiva Limited

•

Tubo de Escape Cromado

•

Cubierta de Caja Pickup (Bedliner)

•

•

•





COLORES EXTERIORES

	XLT	KING RANCH	LIMITED
Rojo Racing	•		
Gris Piedra	•		•
Plata	•		•
Blanco Metálico		•	•
Gris Carbono	•		•
Gris Denim			•
Bronce Centella	•		•
Blanco Oxford	•	•	
Negro Obsidiana	•	•	•
Azul Marino Metálico	•	•	•

COLORES INTERIORES

	XLT	KING RANCH	LIMITED
Vestidura en Tela Gris Piedra	•		
Vestidura en Piel JAVA		•	
Vestidura en Piel Gris Perla			•



FORD BLOG

Encuentra tips y consejos para sacarle el mayor provecho a tu Ford F-250 Super Duty 2024



¿ESTÁ MAL EXCEDER EL NIVEL DE ACEITE EN MI VEHÍCULO?

LEER MÁS 

Ayuda a reducir el desgaste de los componentes del Motor, protege las piezas de los ácidos generados durante la combustión y crea una capa de lubricación, entre otras acciones.

¿QUÉ PASA SI DEJO MI VEHÍCULO PARADO DURANTE MUCHO TIEMPO?

LEER MÁS 

Si consideras dejar tu Vehículo parado por mucho tiempo, debido a vacaciones u otro tipo de factores, sigue estas recomendaciones para cuidar diversos elementos como la batería, los neumáticos y otros componentes.



5 ERRORES QUE DAÑAN LA BATERÍA DE TU VEHÍCULO Y CÓMO EVITARLOS

LEER MÁS 

La Batería o Acumulador de un Vehículo es uno de los elementos más importantes para su funcionamiento, por lo que es elemental mantenerla en óptimas condiciones y brindarle los cuidados correspondientes.

