

FORD SUPER DUTY CHASIS 20 24





INTERACTÚA CON TU CATÁLOGO FORD



Página anterior



Ir al inicio



Siguiente página

CONTENIDO

01 INTRODUCCIÓN 

02 DESEMPEÑO

03 DIMENSIONES

04 TECNOLOGÍA

05 INTERIORES

06 FORDPASS®

07 SEGURIDAD

08 COLORES

09 ESPECIFICACIONES

10 FORD BLOG





NACIDOS DEL JALE

En México y en Ford nacimos sabiendo que las oportunidades no son producto del azar, más bien, son consecuencia del trabajo duro, esfuerzo y mucha determinación.

Por eso, en Ford creamos los camiones que destacan por su tecnología, diseño y fortaleza, para que todos los mexicanos puedan llevar su trabajo al siguiente nivel. Porque cuando se trata de trabajo, o mejor dicho, cuando se trata Del Jale, solo alguien puede hacerlo mejor que un mexicano: Un mexicano con un Ford.





SÍMBOLO DEL JALE MEXICANO

Ford Super Duty Chasis es el camión inspirado en los líderes incansables que luchan por llevar su negocio a lo más alto.

Conoce el vehículo de trabajo que simboliza el orgullo de aguantar El Jale de todos los mexicanos; líder en su segmento por su capacidad y desempeño.





MOTOR DE POTENCIA INIGUALABLE

CON EL TORQUE MÁS PODEROSO EN EL SEGMENTO, FORD SUPER DUTY CHASIS 2024 NACE DEL LEGADO NACIDOS FORD, NACIDOS FUERTES.

- Motor 7.3L V8 Gasolina con 335 hp @ 3,750 RPM y 468 lb-pie de Torque
- Motor 6.7L V8 Diésel Ultra Bajo Azufre con 330 hp @ 2,200 RPM y 950 lb-pie de Torque





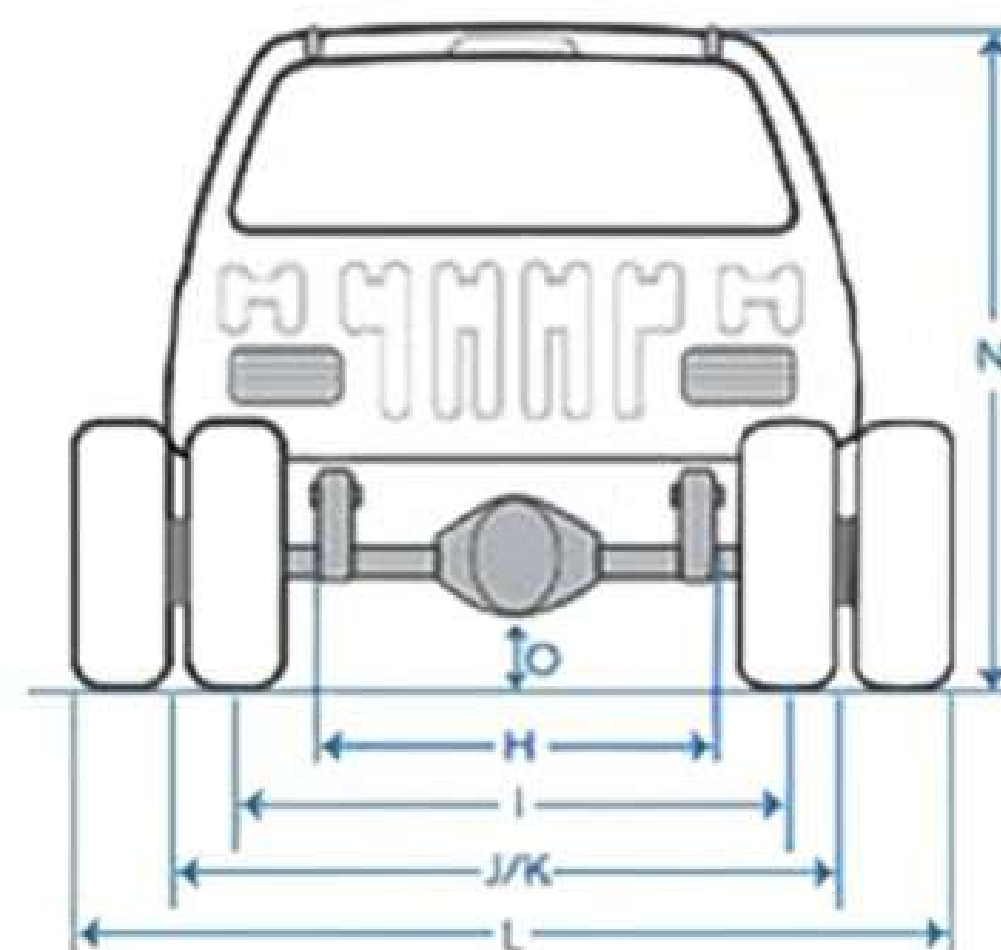
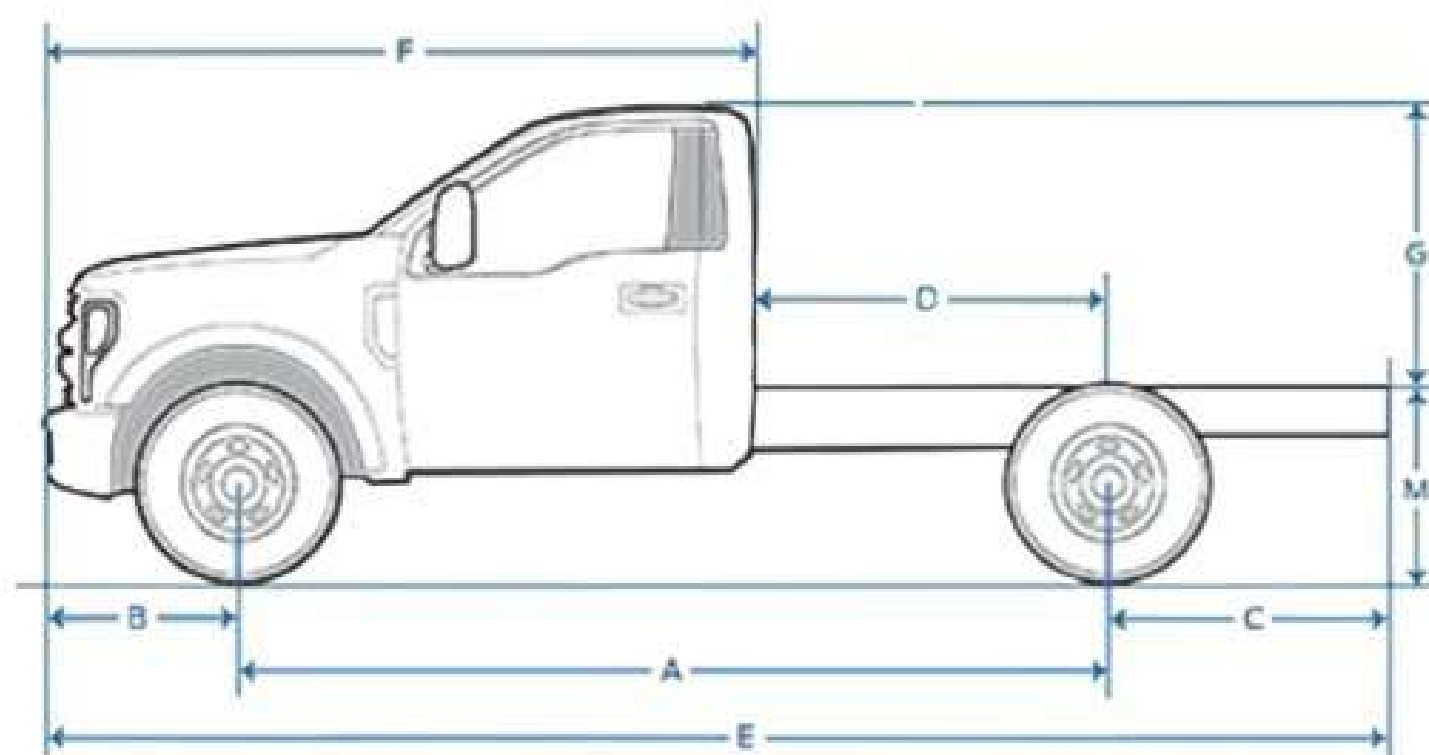
INCOMPARABLE CAPACIDAD DE CARGA

DIMENSIONES

Código	Descripción (mm)	F-350	F-450	F-550
A	Distancia Entre Ejes	3,691	4,300	4,300
B	Distancia Eje Delantero a Defensa Delantera	973	973	973
C	Distancia Eje Trasero a Defensa Trasera	1,199	1,199	1,199
D	Cabina a Eje Trasero	1,524	2,134	2,134
E	Longitud Total	5,860	6,472	6,472
F	Longitud de Cabina	3,142	3,142	3,142
G	Altura Máxima de Chasis a Cabina	1,250	1,250	1,250
H	Ancho del Riel del Marco	866	869	869
I	Ancho de la Vía Delantera	1,755	1,900	1,900
J/K	Ancho entre Ruedas Interiores	1,806	1,880	1,880
L	Ancho entre Ruedas exteriores	2,342	2,385	2,385
	Ancho con Espejos	2,690	2,690	2,690
	Ancho con Espejos Plegados	2,167	2,167	2,167
	Ancho con Espejos Completamente Extendidos	2,817	2,817	2,817
M	Altura de piso a chasis	838	889	889
M	Altura de Piso a Chasis (con Peso Máximo)	704	749	752
N	Altura de Piso a Techo	2,014	2,093	2,093
O	Altura de Holgura del Eje Trasero	213	218	218

CAPACIDADES

SUPER DUTY CHASIS 2024	F-350 XL GASOLINA	F-350 XL PLUS GASOLINA	F-450 XL GASOLINA	F-450 XL DIÉSEL	F-550 XL GASOLINA	F-550 XL DIÉSEL
Capacidad de Carga (kg)	3,700	3,700	4,620	4,351	5,929	5,635
Peso Bruto Vehicular (kg)	6,350	6,350	7,500	7,500	8,845	8,845





TECNOLOGÍA QUE REBASA LÍMITES

DISEÑADA PARA CUMPLIR CON LAS EXIGENCIAS DEL TRABAJO PESADO.

- Selección de 4 Modos de Manejo: Normal, Arrastre, Eco, Arena Profunda / Nieve
- Adaptador para Toma de Fuerza (Power TakeOff)
- Suspensión Delantera de Alto Desempeño
- Alternadores de Trabajo Pesado
- Batería Dual de 68 AH AGM

INTERIORES HECHOS PARA LIDERAR

COMODIDAD QUE TE ACOMPAÑA EN EL
DÍA A DÍA.

- SYNC® 4 con Pantalla Táctil de 8 pulgadas, Applink®, Apple CarPlay® y Android Auto®
- Radio AM/FM/BT con 4 bocinas
- Espejo Retrovisor Día / Noche
- Cristales y Seguros Eléctricos
- Asiento y Cabecera de Conductor y Pasajero Ajustables
- Asiento de Conductor con Soporte Lumbar

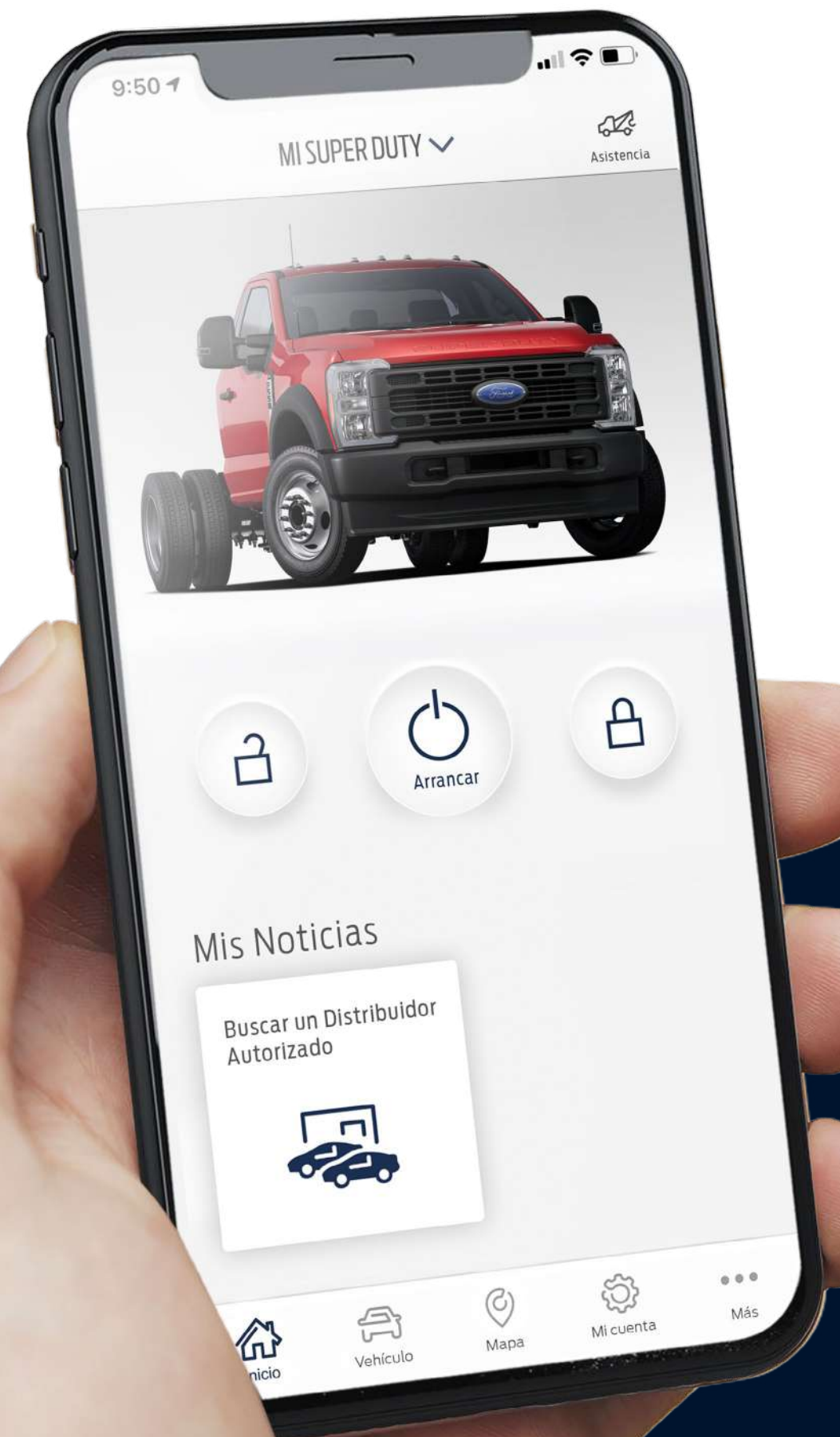


FORDPASS® CONNECT 5G

LA MAYOR CONECTIVIDAD EN EL SEGMENTO.

Con FordPass® podrás:

- Localizar vehículo
- Información general del vehículo
- Alertas del estado del vehículo





SEGURIDAD y CONFIANZA EN EL JALE

TODOS LOS TRAYECTOS SERÁN SEGUROS
CON SUPER DUTY CHASIS 2024.

- Bolsas de Aire Frontales para Conductor y Pasajero
- Frenos de Disco con ABS
- Sistema de Monitoreo de Presión de Llantas (TPMS) en F-350 XL y XL Plus
- Sistema Inmovilizador de Motor SECURILOCK®
- Protección Perimetral Antirrobo
- Limitador de Velocidad de 121 km/h





ASISTENCIAS DE SEGURIDAD

- **Control de Estabilidad Antivolcadura (RSC®)**

Monitorea el comportamiento del vehículo en curvas para mantenerlo en el camino deseado.

- **Control Crucero**

Mantiene una velocidad constante sin necesidad de presionar el acelerador.

- **Sistema de Frenado de Emergencia**

En caso de detectar una posible colisión, emite una alerta y un mensaje de advertencia aparece en el centro de mensajes. Si tu respuesta no es suficiente, el Freno Automático de Emergencia (AEB) se precargará y aumentará la sensibilidad de la asistencia de frenado para dar una respuesta completa cuando frenes.



COLORES



ROJO RACING



BLANCO OXFORD



NEGRO OBSIDIANA





FICHA TÉCNICA

DESEMPEÑO

	F-350 XL GASOLINA	F-350 XL PLUS GASOLINA	F-450 XL GASOLINA	F-450 XL DIÉSEL	F-550 XL GASOLINA	F-550 XL DIÉSEL
Motor 7.3L V8 con 335 hp @ 3,750 RPM y 468 lb-pie de Torque	•	•	•		•	
Motor 6.7L V8 Diésel Ultra Bajo Azufre con 330 hp @ 2,200 RPM y 950 lb-pie de Torque				•		•
Transmisión Automática de 10 Velocidades con TorqShift®	•	•	•	•	•	•
Selección de 4 Modos de Manejo: Normal, Arrastre, Eco, Arena Profunda / Nieve	•	•	•	•	•	•
Adaptador para Toma de Fuerza (Power TakeOff)	•	•	•	•	•	•
Sistema de Tracción Trasera	•	•	•	•	•	•
Dirección Hidráulica Asistida	•	•	•	•	•	•
Batería Dual de 68 AH AGM	•	•	•	•	•	•
Alternadores de Trabajo Pesado	•	•	•		•	
Alternador de Trabajo Pesado 240 Amp				•		•
Capacidad de Carga (kg)	3,700	3,700	4,620	4,351	5,929	5,635
Peso Bruto Vehicular	6,350	6,350	7,500	7,500	8,845	8,845
Tanque de Combustible de 151 Litros	•	•	•	•	•	•
Frenos de Disco con ABS y Sistema Hydro Boost	•	•	•	•	•	•
Suspensión Delantera de Alto Desempeño	•	•	•	•	•	•
Barra Estabilizadora Trasera	•	•	•	•	•	•

ASISTENCIA

	F-350 XL GASOLINA	F-350 XL PLUS GASOLINA	F-450 XL GASOLINA	F-450 XL DIÉSEL	F-550 XL GASOLINA	F-550 XL DIÉSEL
Control de Estabilidad Antivolcadura (RSC®)	•	•	•	•	•	•
Control Crucero	•	•	•	•	•	•
Sistema de Frenado de Emergencia	•	•	•	•	•	•
Pantalla de 2 Pulgadas en Cluster	•	•	•	•	•	•
Sistema de Monitoreo de Presión de Llantas (TPMS)	•	•				
Limitador de Velocidad de 121 km/h	•	•	•	•	•	•





CONECTIVIDAD

	F-350 XL GASOLINA	F-350 XL PLUS GASOLINA	F-450 XL GASOLINA	F-450 XL DIÉSEL	F-550 XL GASOLINA	F-550 XL DIÉSEL
Radio AM/FM/BT con 4 bocinas	•	•	•	•	•	•
FordPass® Connect 5G	•	•	•	•	•	•
SYNC® 4 con Pantalla Táctil de 8 pulgadas, Applink®, Apple CarPlay® y Android Auto®	•	•	•	•	•	•

SEGURIDAD

	F-350 XL GASOLINA	F-350 XL PLUS GASOLINA	F-450 XL GASOLINA	F-450 XL DIÉSEL	F-550 XL GASOLINA	F-550 XL DIÉSEL
Cinturones de Seguridad de Tres Puntos, Ajustables con Pretensores y Retractores	•	•	•	•	•	•
Gato Hidráulico de 4 Toneladas	•	•				
Gato Hidráulico de 6 Toneladas			•	•	•	•
Freno de Estacionamiento Eléctrico	•	•	•	•	•	•
Sistema Inmovilizador de Motor SECURILOCK®	•	•	•	•	•	•
Protección Perimetral Antirrobo	•	•	•	•	•	•
Frenos de Disco con ABS	•	•	•	•	•	•
Bolsas de Aire Frontales para Conductor y Pasajero	•	•	•	•	•	•

CONFORT

	F-350 XL GASOLINA	F-350 XL PLUS GASOLINA	F-450 XL GASOLINA	F-450 XL DIÉSEL	F-550 XL GASOLINA	F-550 XL DIÉSEL
Piso de Vinil	•	•	•	•	•	•
Cabecera de Conductor y Pasajero con Ajuste Manual de 2 Posiciones	•	•	•	•	•	•
Asientos Delanteros en Tela Tipo Banca Dividida	•	•	•	•	•	•
Asiento de Conductor y Pasajero con Ajuste Manual de 2 Posiciones	•	•	•	•	•	•
Asiento de Conductor con Soporte Lumbar	•	•	•	•	•	•
Consola de Techo	•	•	•	•	•	•
Espejo Retrovisor Dia / Noche	•	•	•	•	•	•
Cristales y Seguros Eléctricos	•	•	•	•	•	•
Aire Acondicionado Manual	•	•	•	•	•	•
Limpiaparabrisas de Velocidad Variable con Encendido de Faros	•	•	•	•	•	•
Loderas Frontales	•	•	•	•	•	•





EXTERIOR

	F-350 XL GASOLINA	F-350 XL PLUS GASOLINA	F-450 XL GASOLINA	F-450 XL DIÉSEL	F-550 XL GASOLINA	F-550 XL DIÉSEL
Rin de Acero de 17 Pulgadas (Llantas LT245/75/R17E A/S BSW, incluyendo llanta de refacción)	•	•				
Rin de Acero de 19.5 Pulgadas (Llantas 225/70R-19.5" G A/S BSW, incluyendo llanta de refacción)			•	•	•	•
Parrilla en Acabado Gris	•		•	•	•	•
Parrilla en Acabado Brillante		•				
Ganchos Frontales para Arrastre	•	•	•	•	•	•
Defensa Delantera en Acero Pintado	•		•	•	•	•
Defensa Delantera Cromada		•				
Parabrisas Laminado	•	•	•	•	•	•
Manijas Exteriores Negras	•	•	•	•	•	•
Cristales Tintados	•	•	•	•	•	•
Luces de Conducción Diurna	•	•	•	•	•	•
Luces Direccionales en el Toldo	•	•	•	•	•	•
Faros de Halógeno	•	•	•	•	•	•
Espejos Eléctricos Laterales Negros de Doble Brazo Abatibles Manualmente Incluyen Luces Direccionales	•	•	•	•	•	•

COLORES EXTERIORES

	F-350 XL GASOLINA	F-350 XL PLUS GASOLINA	F-450 XL GASOLINA	F-450 XL DIÉSEL	F-550 XL GASOLINA	F-550 XL DIÉSEL
Rojo Racing	•	•	•	•	•	•
Negro Obsidiana	•	•	•	•	•	•
Blanco Oxford	•	•	•	•	•	•

COLOR INTERIOR

	F-350 XL GASOLINA	F-350 XL PLUS GASOLINA	F-450 XL GASOLINA	F-450 XL DIÉSEL	F-550 XL GASOLINA	F-550 XL DIÉSEL
Gris Roca Medio	•	•	•	•	•	•



FORD BLOG

Encuentra tips y consejos para sacarle el mayor provecho a tu Ford Super Duty Chasis 2024.



ASÍ FUNCIONA EL GTBC, EL CENTRO DE INGENIERÍA FORD MÁS GRANDE DE MÉXICO

LEER MÁS

Descubre cómo funciona y por qué el GTBC (Centro Global de Tecnología y Negocios) Ford de México es uno de los más importantes a Nivel Mundial. Conoce 4 Datos Curiosos.

P-RAPTOR: EL VEHÍCULO FORD PERFECTO PARA TU MASCOTA

LEER MÁS

Inspirado en la capacidad y fortaleza de las Pickup de la Familia Ford Raptor, P-Raptor es el Vehículo de asistencia perfecto para los acompañantes más fieles: nuestros perros.



4 CONSEJOS PARA LIMPIAR EL INTERIOR DE TU VEHÍCULO

LEER MÁS

Es importante mantener en perfectas condiciones la limpieza exterior e interior del Vehículo. Recueda que limpiar tu Auto, SUV o Pickup de manera óptima por dentro te brindará una conducción más confortable además de alargar su vida.

