

FORD TRANSIT

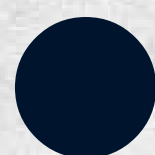
DIESEL 20 24



INTERACTÚA CON TU CATÁLOGO FORD



Página anterior



Ir al inicio



Siguiente página

CONTENIDO

01 INTRODUCCIÓN 

02 VAN JUMBO

03 PASAJEROS

04 CHASIS

05 INTERIORES

06 TECNOLOGÍA

07 FORDPASS®

08 SEGURIDAD

09 DIMENSIONES

10 ESPECIFICACIONES

11 FORD BLOG





CHASIS

PASAJEROS

VAN

LISTAS PARA CUALQUIER TRABAJO

Fuerza, adaptabilidad y gran diseño son algunas de las características que te permitirán solucionar cualquier adversidad en tu negocio, elige la que más se adapte a tus necesidades y cumple todas tus metas.

TRANSIT VAN

Transit Jumbo cuenta con una zona de carga de hasta 15 m³ de espacio, 2.3 toneladas de carga y con un piso plano de 4.2 m de longitud. Gracias a su puerta lateral corrediza y sus puertas traseras de apertura de 270°, el acceso al área de carga será rápido y sencillo.



EQUIPAMIENTO TRANSIT VAN

Capacidad, rendimiento y soluciones infinitas para cualquier tipo de negocio.

Motorización

- Motor 2.0L I4 Diésel Panther 167 HP y 287 lb-pie de Torque Tracción Trasera
- Transmisión Manual de 6 Velocidades
- Nivel de Emisiones Euro VI

Ganchos de Sujeción

- Los Ganchos de Sujeción te Permitirán Acomodar y Asegurar la Carga a tu Conveniencia

Compartimiento en Techo

- Almacenajes que te Permiten Guardar Artículos Personales Cómodamente

Comodidad y Productividad

- Los Asientos Delanteros con Ajuste Manual de 6 Posiciones te Brindan Ergonomía para Mayor Productividad





CAPACIDADES TRANSIT VAN

Ford Transit Jumbo te ofrece un amplio espacio de carga con facilidades para transformarla de acuerdo a tus necesidades.

Alternador

- De 210 Amp y Batería de Uso Rudo

Llantas

- Doble Rodada con 195/75 Rin 16

Espejos Laterales

- Con Doble Espejo y Eliminación de Punto Ciego

TRANSIT VAN



JUMBO

Motor 2.0L I4 Diésel Panther

Potencia: 167 HP

Torque: 287 lb-pie de Torque

Capacidad de carga: 2,300 kg

Volumen de carga: 15 m³



BLANCO NIEVE



GRIS MERCURIO



ROJO RACING

TRANSIT PASAJEROS

Ofrece confort y practicidad para todos en cada viaje, convirtiendo los trayectos en una experiencia única.

La funcionalidad y la comodidad que te brinda se adecuarán a tus necesidades, ofreciendo versiones para 15 y 18 pasajeros (incluyendo al conductor).



CONFORT TRANSIT PASAJEROS

Transit Pasajeros cuenta con apertura de puertas traseras de 270°, puerta lateral deslizante, compartimientos superiores tipo avión para artículos personales y aire acondicionado.



18 Pasajeros



15 Pasajeros

DIMENSIONES

(MM)

Longitud Total	6,703
Altura Total	2,787
Ancho de Puertas Traseras	1,565
Altura de Puertas Traseras	1,889
Altura de Carga de Piso a Techo	2,010

DIMENSIONES

(MM)

Longitud Total	5,980
Altura Total	2,556
Ancho de Puertas Traseras	1,565
Altura de Puertas Traseras	1,648
Altura de Carga de Piso a Techo	1,770

TRANSIT PASAJEROS



15 PASAJEROS/18 PASAJEROS

Motor 2.0L I4 Diésel Panther

Potencia: 167 HP

Torque: 287 lb-pie de Torque

Aire Acondicionado Delantero y Trasero

Bolsa de Aire Frontal para Conductor y Pasajero

Asientos Incluidos de Fábrica



BLANCO NIEVE



GRIS MERCURIO



ROJO RACING



TRANSIT CHASIS

Con el gran desempeño de Transit Chasis, su economía de combustible y su conducción amigable y cómoda, obtendrás todo el apoyo para que tu negocio crezca.

DESEMPEÑO EFICIENTE

Gracias a su motor 2.0L I4 Diésel Panther con transmisión manual de 6 velocidades con tracción trasera, Transit Chasis otorga un gran desempeño en cualquier situación.

Comodidad en cada viaje

El volante con ajuste de altura y profundidad de Transit Chasis le garantiza al conductor comodidad en el camino.

Variedad de Conversiones

Transit Chasis cuenta con facilidades para adaptar el vehículo mediante un sinfín de conversiones.

Suspensión durable

Suspensión delantera con barra estabilizadora y trasera con muelles laminados de alta durabilidad.



CHASIS CABINA

Ford Transit Chasis te ofrece dos opciones: Chasis Mediano con 3.14 m de largo de cama y 1.77 toneladas de capacidad de carga y Chasis Largo con 3.59 m de largo de cama y 2.78 toneladas de capacidad de carga.

1.77 Toneladas

2.78 Toneladas*

3,144 mm / 3,594 mm *

3,504 mm / 3,954 mm*

*Versión larga con doble rodada

TRANSIT CHASIS CABINA



MEDIANO

Rodada Trasera Sencilla
Llantas 235/65 Rin 16"

LARGO

Rodada Trasera Doble
Llantas 205/75 Rin 16"

Motor 2.0L I4 Diésel Panther

Potencia: 167 HP

Torque: 287 lb-pie de Torque

Capacidad de Carga: 1,770 kg

Capacidad de Carga: 2,780 kg

Longitud del Chasis: 3.14 m

Longitud del Chasis: 3.59 m

Aire Acondicionado

Bolsa de Aire para Conductor



BLANCO NIEVE



GRIS MERCURIO



ROJO RACING

TODO LO QUE NECESITAS

Encuentra todo lo que buscas para realizar viajes exitosos y sin contratiempos.

1. Volante con Ajuste de Altura y Profundidad
2. Transmisión Manual de 6 Velocidades
3. Sistema de Control de Tracción
4. Radio AM/FM/USB Dual/AUX con 6 Bocinas en Versiones Pasajeros



VANGUARDIA EN CADA CAMINO

Alto Rendimiento de Combustible

Gracias a todas sus tecnologías, diseñadas para maximizar la rentabilidad de tu negocio, Ford Transit Diésel 2024 ofrece una gran experiencia de manejo, confort y óptimo desempeño en cualquier condición de carga y camino; adicional a su excelente rendimiento de combustible y bajos costos de operación. La sensación de manejo de Ford Transit Diésel 2024 será igual a manejar una camioneta personal.

Bolsas de Aire

Bolsas de aire para conductor y copiloto (para copiloto únicamente en Transit Pasajeros).

Asistencia para Arranque en Pendientes

La asistencia para arranque en pendientes, funciona de manera automática cuando el vehículo está en una pendiente: al presionar el freno hasta llegar a alto total y sostenerlo, se activa un sistema que mantiene los frenos activos por aproximadamente dos segundos, permitiendo al conductor cambiar el pie del pedal de freno al acelerador sin que el vehículo se desplace hacia atrás.

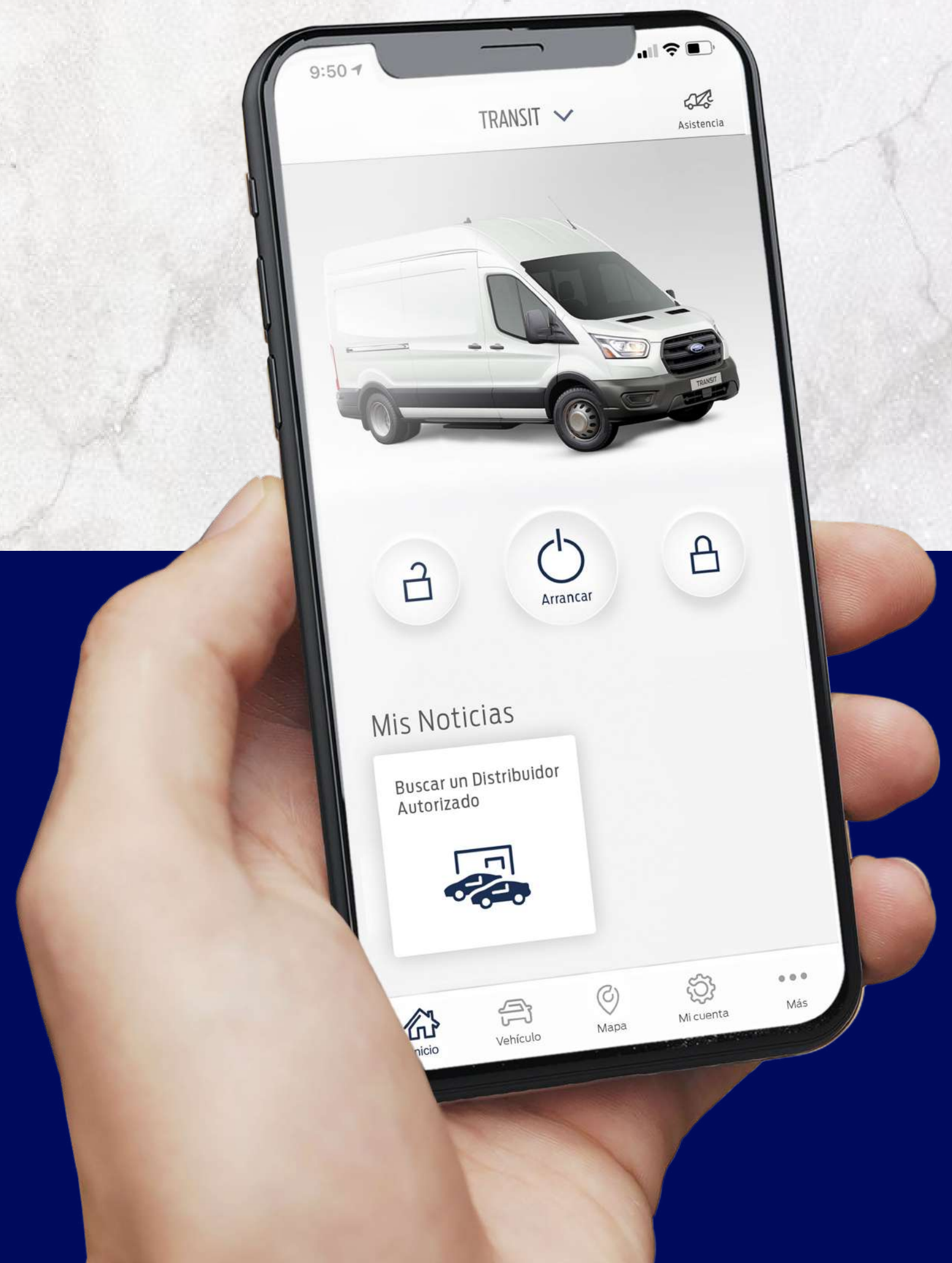


FORDPASS® CONNECT

LA MAYOR CONECTIVIDAD EN EL SEGMENTO.

Con FordPass® podrás:

- Localizar vehículo
- Información general del vehículo
- Alertas del estado del vehículo



NEGOCIO SEGURO

Control Adaptativo de Carga

Sistema equipado en Ford Transit Van 2024 que calcula el peso y la distribución de la carga, ajustando su Sistema Integral de Seguridad que incluye el ABS y Sistema de Control de Tracción, para brindar la estabilidad que requiere cada situación, además de maximizar la eficiencia en combustible.

Sistema de Control de Tracción

Ford Transit Diésel está equipada con Sistema de Control de Tracción que está diseñada para prevenir la pérdida de adherencia en las ruedas al momento de un derrape, disminuyendo su velocidad de giro automáticamente y moderando la potencia del motor.



SISTEMA SEGURO

Sistema Electrónico de Asistencia de Frenado (EBA)

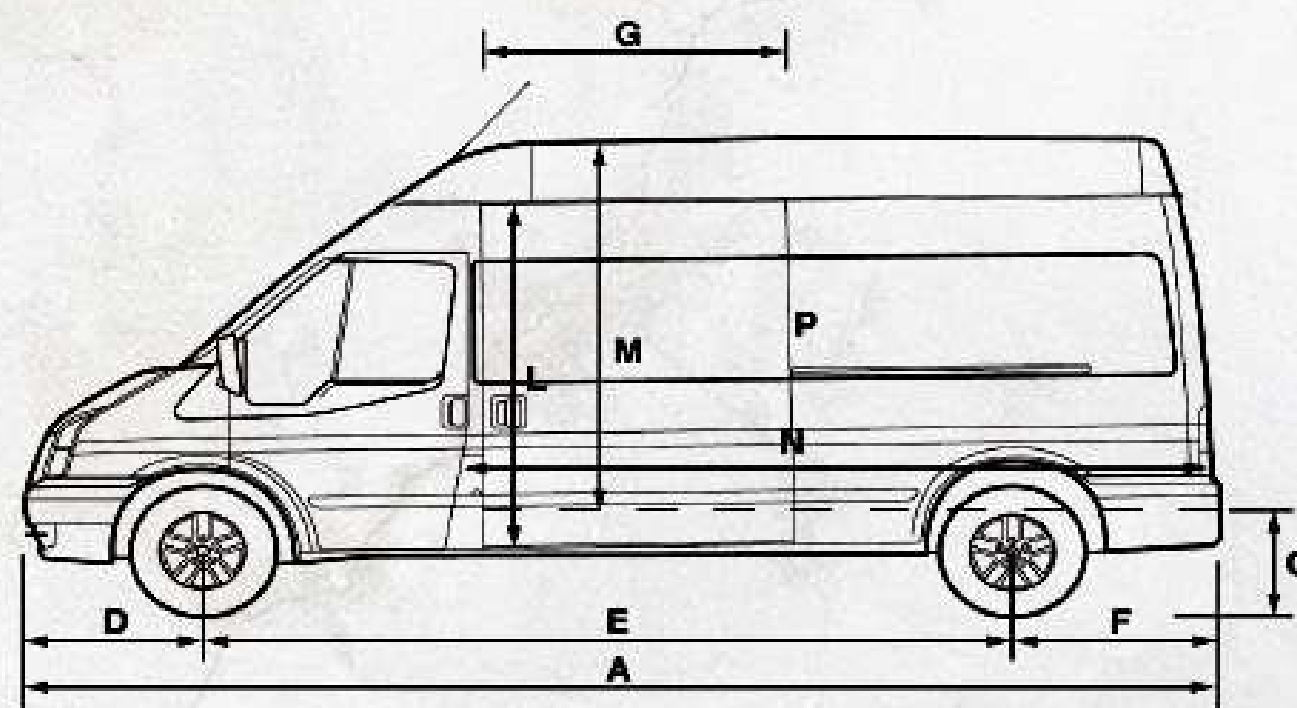
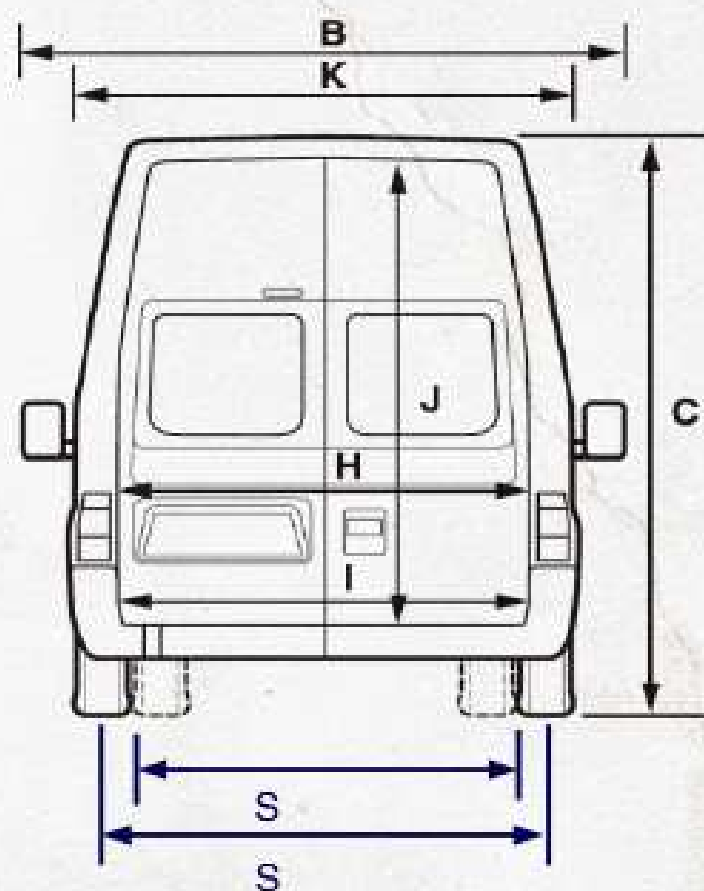
Esta asistencia identifica cuando el pedal de freno se presiona de manera repentina por una situación de emergencia y brinda la máxima fuerza de frenado, aún cuando el pedal no haya sido presionado a fondo. Brindando la distancia de frenado más corta posible en una emergencia.

Sistema de Distribución de Frenado (EBD)

La Distribución Electrónica de Frenado (EBD) repartirá la fuerza entre los frenos traseros según la condición de carga lo requiera. Logrando frenar lo mejor posible antes de activar el sistema ABS.



VAN JUMBO / PASAJEROS

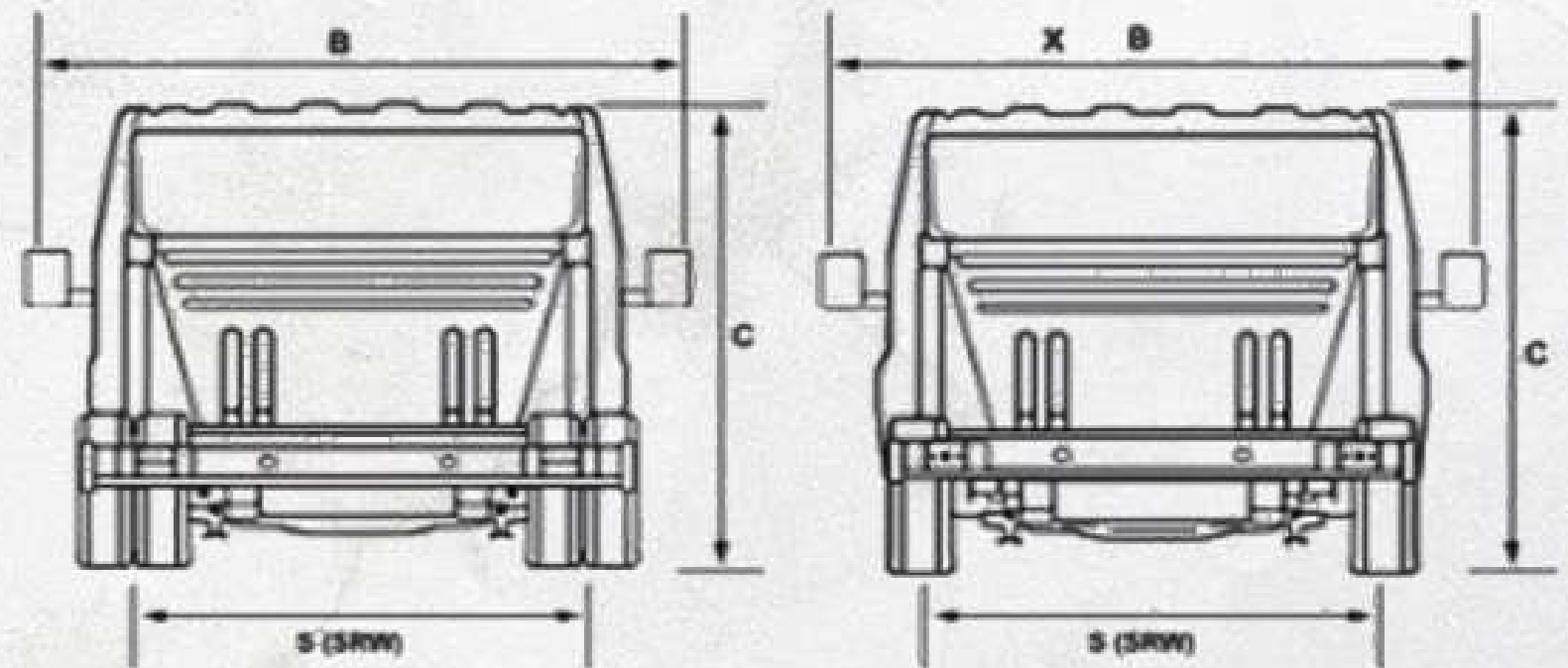
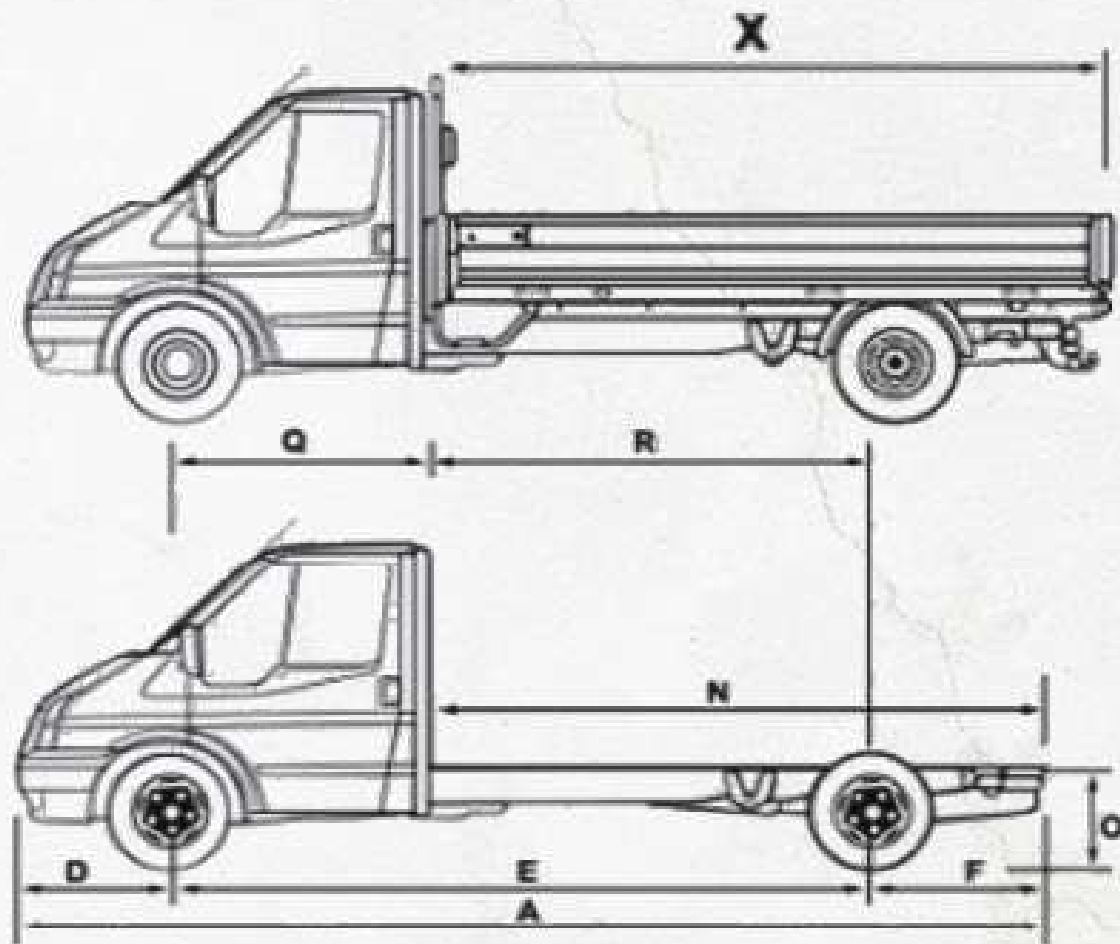


DIMENSIONES (mm)

Referencia	Van	15 Pasajeros	18 Pasajeros
A Largo Total	6,703	5,980	6,703
B Ancho Total – sin/con Espejos	2,025/2,485	2,025/2,485	
C Altura Total	2,787	2,556	2,787
D Distancia entre Defensa Delantera y Eje Delantero	1,023	1,023	
E Distancia entre Eje Delantero y Eje Trasero	3,750	3,750	
F Distancia entre Eje Trasero y Defensa Trasera	1,930	1,930	
G Largo de Puerta Lateral	1,300	1,300	
H Ancho de Puertas Traseras	1,565	1,565	
I Distancia entre Ejes Traseros	1,390/1,153	1,390/1,153	

Referencia	Van	15 Pasajeros	18 Pasajeros
J Altura de Puertas Traseras	1,889	1,648	1,889
K Máximo Ancho de Carga	1,779	1,779	
L Altura Interior	1,600	1,600	
M Altura de Carga de Piso a Techo	2,010	1,770	2,010
N Máxima Longitud de Carga (No B/H)	4,250	4,250	
Ñ Máxima Longitud de Carga (Sin Suelo)	4,256	4,256	
O Altura Escalón con Carga	715	715	
P Volumen en m ³	15		
S Distancia entre Ejes	1,743	1,743	

CHASIS CABINA



DIMENSIONES (mm)

Referencia	Mediano	Largo
A Largo Total	5,572	6,022
B Ancho Total	2,025	2,025
C Altura Total	2,200 MAX	2,200 MAX
D Distancia entre Defensa Delantera y Eje Delantero	1,023	1,023
E Distancia entre Eje Delantero y Eje Trasero	3,504	3,954
F Distancia entre Eje Trasero y Defensa Trasera	1,223	1,223

Referencia	Mediano	Largo
N Longitud de Chasis	3,144	3,594
O Altura de Piso al Chasis	762	716/748
Q Longitud de Cabina desde Eje Delatero a Cabina	1,405	1,405
R Longitud de Chasis desde Cabina hasta Eje Trasero	2,099	2,549
X Longitud de Cama	3,150	3,600
S Distancia de Vías	1,743	1,743



FICHA TÉCNICA

DESEMPEÑO

	VAN JUMBO	CHASIS MEDIANA	CHASIS LARGA	VAN 15 PASAJEROS	VAN 18 PASAJEROS
Motor 2.0L I4 Diésel Panther con 167 hp y 287 lb-pie de Torque	•	•	•	•	•
Nivel de Emisiones Euro 6	•	•	•	•	•
Relación Eje Trasero 4.1	•		•	•	•
Relación Eje Trasero 3.55		•			
Transmisión Manual 6 Velocidades	•	•	•	•	•
Batería Uso Rudo de 12 V / 72 AH	•	•	•	•	•
Alternador 210 Amp	•				
Alternador 150 Amp		•	•	•	•
Tracción Trasera	•	•	•	•	•
Dirección Hidráulica Asistida	•	•	•	•	•
Suspensión Delantera Independiente McPherson®, con Barra Estabilizadora y Amortiguadores	•	•	•	•	•
Suspensión Trasera con Muelles Laminados y Amortiguadores Presurizados	•	•	•	•	•
Barra estabilizadora Trasera	•	•	•	•	•
3 Pasajeros (Incluyendo Conductor)	•	•	•		
15 Pasajeros (Incluyendo Conductor)				•	
18 Pasajeros (Incluyendo Conductor)					•
Capacidad de Carga de 1,770 kg		•			
Capacidad de Carga de 2,780 kg			•		
Capacidad de Carga de 2,300 kg	•				
Volumen de Carga de 15 m ³	•				





DESEMPEÑO

	VAN JUMBO	CHASIS MEDIANA	CHASIS LARGA	VAN 15 PASAJEROS	VAN 18 PASAJEROS
Tanque de Combustible 75L	•	•	•	•	•
Techo Alto / Extra Larga	•				
Chasis Mediano		•			
Chasis Largo			•		
Techo Mediano / Larga				•	
Techo Alto / Extra Larga					•
Peso Bruto Vehicular de 4,700 kg	•		•		
Peso Bruto Vehicular de 3,500 kg		•			
Peso Bruto Vehicular de 4,600 kg					•
Peso Bruto Vehicular de 4,100 kg				•	

ASISTENCIA

	VAN JUMBO	CHASIS MEDIANA	CHASIS LARGA	VAN 15 PASAJEROS	VAN 18 PASAJEROS
Control Adaptativo de Carga	•	•	•	•	•
Sistema de Control de Tracción	•	•	•	•	•
Asistencia para Arranque en Pendientes	•	•	•	•	•

CONECTIVIDAD

	VAN JUMBO	CHASIS MEDIANA	CHASIS LARGA	VAN 15 PASAJEROS	VAN 18 PASAJEROS
Radio AM/FM/USB Dual/AUX con 4 Bocinas	•	•	•		
Radio AM/FM/USB Dual/AUX con 6 Bocinas				•	•
FordPass® Connect	•	•	•	•	•



CONFORT

	VAN JUMBO	CHASIS MEDIANA	CHASIS LARGA	VAN 15 PASAJEROS	VAN 18 PASAJEROS
Aire Acondicionado Manual (Delantero)	•	•	•	•	•
Aire Acondicionado Manual (Trasero)				•	•
Asientos de Tela con Consola Central	•	•	•	•	•
Atenuador de Luz de Cortesía Delantera	•	•	•	•	•
Seguros Eléctricos con Cerrado Automático	•	•	•	•	•
Piso de Vinil (en Cabina Delantera)	•	•	•	•	•
Piso de Vinil (en Cabina Trasera)				•	•
Guantera con Tapa	•	•	•	•	•
Toldo Parcial		•	•		
Toldo Completo				•	•
Volante con Ajuste de Altura y Profundidad	•	•	•	•	•
Cristales Eléctricos con Función de Bajada y Subida en un Solo Toque para Conductor	•			•	•
Limpiaparabrisas Intermitente Variable	•	•	•	•	•

SEGURIDAD

	VAN JUMBO	CHASIS MEDIANA	CHASIS LARGA	VAN 15 PASAJEROS	VAN 18 PASAJEROS
Bolsa de Aire Frontal para Conductor	•	•	•	•	•
Bolsa de Aire Frontal para Pasajero				•	•
Frenos de Disco con ABS	•	•	•	•	•
Cinturones de Seguridad de Tres Puntos, Ajustables con Pretensores y Retractores	•	•	•	•	•
Sistema de Distribución de Frenado (EBD)	•	•	•	•	•
Sistema Electrónico de Asistencia de Frenado (EBA)	•	•	•	•	•



EXTERIOR

	VAN JUMBO	CHASIS MEDIANA	CHASIS LARGA	VAN 15 PASAJEROS	VAN 18 PASAJEROS
Rodada Trasera Sencilla		•		•	
Rodada Trasera Doble	•		•		•
Rin de Acero de 16 Pulgadas (Llantas 195 / 75 R16C BSW, Incluyendo Llanta de Refacción)	•				•
Rin de Acero de 16 Pulgadas (Llantas 235 / 65 R16C BSW, Incluyendo Llanta de Refacción)		•		•	
Rin de Acero de 16 Pulgadas (Llantas 205 / 75 R16C BSW, Incluyendo Llanta de Refacción)			•		
Tapacubos	•	•	•		
Tapones de Rines Completos				•	•
Defensa Delantera y Trasera en Plástico Color Negro	•	•	•	•	•
Parrilla en Plástico Color Negro	•	•	•	•	•
Faros de Halógeno	•	•	•	•	•
Luz de Freno Trasera Central en la Parte Alta	•	•	•	•	•
Apertura de Puertas Traseras 270°	•			•	•
Puerta Lateral Deslizable del Lado del Pasajero	•			•	•

COLORES

	VAN JUMBO	CHASIS MEDIANA	CHASIS LARGA	VAN 15 PASAJEROS	VAN 18 PASAJEROS
Rojo Racing	•	•	•	•	•
Gris Mercurio	•	•	•	•	•
Blanco Nieve	•	•	•	•	•



FORD BLOG

Encuentra tips y consejos para sacarle el mayor provecho a tu Ford Transit Diésel 2024



CONSEJOS PARA VIAJAR SEGURO EN CARRETERA

LEER MÁS

Viaja seguro con estos sencillos y útiles pasos para tu recorrido en carretera. Toma las precauciones necesarias.

DESCUBRE EL PLAN COMERCIAL DE FORD CREDIT, FINANCIAMIENTO PARA EMPRENDEDORES

LEER MÁS

Ford Credit cuenta con el plan ideal para adquirir el vehículo que estás buscando. Ya sea un Auto para ti y tu familia o un Vehículo para hacer crecer tu Negocio.



¿QUÉ SIGNIFICAN LAS LÍNEAS DEL SUELO EN CARRETERAS?

LEER MÁS

Conoce que indican las Señalizaciones Viales en las Carreteras y descubre cómo esto puede ayudarte a tener una conducción segura.

