



长安福特 荣誉出品



进无止境



A more exciting city life  
is just **ONE ECOSPORT AWAY**  
放手翼搏





# ONE ECOSPORT AWAY 一劳永逸 智能一触即发

- AppLink™  
轻松与手机APP连接,语音操控QQ音乐、蜻蜓FM等程序。
- CarPlay™  
连接iPhone,即可在SYNC®3屏幕中执行手机上的指令。
- 手写输入  
支持手写输入识别,拥有丰富的中文词库和自动联想功能。
- 多点触控  
手指触控缩放,快速响应,带来流畅的操作体验。
- 智能声控  
语音识别优化,操控更精准便捷。
- 紧急救援呼叫服务  
当车辆突遇事故,车辆会在第一时间通过该系统与福特紧急救援呼叫中心联系,全力帮助你化险为夷。

车载连接系统



认路这么烧脑的事 交给SYNC® 3

城市的路纵横交错,复杂多变,突然而来的单行道、不小心就会错过的高架出口,经常让我们措手不及,从现在起,认路这个任务就交给SYNC® 3吧!智能导航系统,支持语音声控和手写输入,简简单单,就能一路畅行。

# SYNC® 3



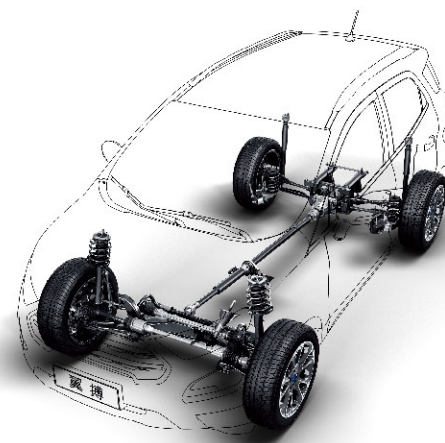


## 8 inch 触控屏

新配备8英寸宽大触控屏, 更大视野, 轻松掌控。

### ■ 智能无钥匙进入/一键启动

把车钥匙放在口袋或者随身小包中, 即可开启车门; 进入车辆后, 只需踩住刹车, 按下“发动机启动”按钮即可发动汽车。



### ■ AWD智能四驱系统

实时感知路面情况, 并结合车速合理分配抓地力及牵引力, 在湿滑、干燥、结冰的路况下保证转弯平衡和动力需要, 提供更好的操控感和驾驶体验。



### ■ 自动雨刮

将雨刮设置为自动模式时, 雨量传感器可根据监测到的雨量大小, 自动调节雨刮的运行速度。

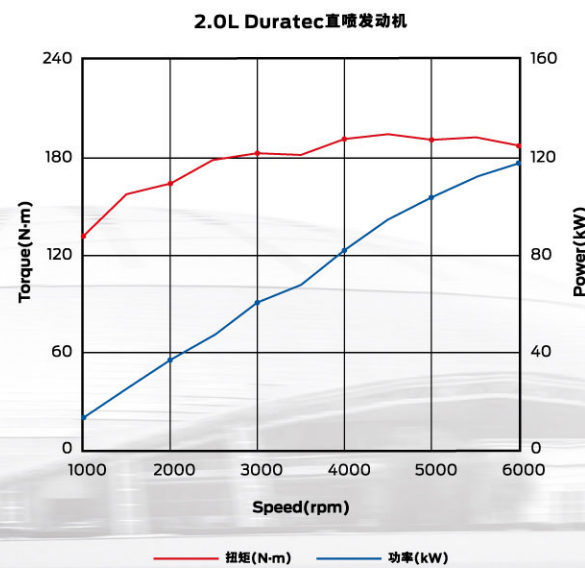


### ■ 倒车影像

支持影像放大功能, 让车辆后方状况清晰可见, 并以辅助线提供参照及用黄色/红色显示不同级别的警告, 精准判断, 轻松倒车。



ONE ECOSPORT AWAY  
以节能方式 获得能量



202<sup>N·m</sup>  
— 大扭矩 —

爬坡, 起步, 加速, 都有大力度。

■ 2.0L Duratec直喷发动机

最大功率及扭矩分别是125kW/6500rpm及202N·m/4500rpm, 提供强劲动力的同时, 实现良好的燃油经济性, 减少排放, 更加环保。



■ 1.0L EcoBoost®涡轮增压发动机

连续6年获得国际年度发动机大奖, 以低排量提供170 N·m大动力, 高效环保, 力量十足!

■ 1.5L Ti-VCT发动机

进一步优化发动机性能, 提供90kW/6500rpm的高功率及150N·m/4500rpm的大扭矩, 同时拥有更佳的燃油经济性。



### ■ AGS进气格栅主动关闭系统

根据车速、发动机温度和天气进行相应的动态调节,在不同的驾驶条件下,令风阻系数、燃油效率、发动机状态达到理想平衡。



## 小举动 藏着大乐趣

### ■ S/S自动启停

在等待红灯等怠速情况下,发动机将自动停机,以减少油耗和排放,再起步时发动机也能实现迅速平稳启动,让驾驶更便捷高效。

### ■ SelectShift™ 6速手自一体变速器

拥有优秀的降噪表现,更精准的换挡操控,让燃油经济性和舒适性得到良好平衡,带来更出色的驾驭感受。

### ■ 方向盘换挡拨片

在D挡时即可临时激活手动模式进行升降挡位操控,并在满足一定条件后回到自动模式,令操作更加简单便捷。



# ONE ECOSPORT AWAY

## 年轻运动感 大胆外露



### ■ 全新家族式前脸设计

饱满大气的前脸，带来焕然一新的强大视觉冲击，自动氙气前大灯，节能的同时提供更高色温及更聚集的照明，并配备LED日间行车灯，提升日间和夜晚的行车安全性。



### ■ 全新尾部设计

硬朗的线条勾勒出更具科幻感的外形，让每一辆翼博的车尾，都是城市街道上独有的时尚标签。





颜值高  
内涵也要够好

■ 座椅

6向电动调节,让你便捷找到最佳姿态,感受城市精彩。

■ 方向盘

高级材质包覆,在舒适手感中,把握前行方向。

■ 中控台

全新设计的中控台,不仅带来更高档的氛围,合理的空间布局、滑动扶手等细节,同时也是人性关怀的上佳体现。

■ 仪表盘

配备4.2英寸高分辨率显示屏,带来清晰视界,福特DNA的蓝色背光,更添时尚科技魅力。

■ 储物空间

手套箱、眼镜盒、扶手箱,可放置多种小物件,车内更多达27个储物空间,轻松满足收纳需求。



所有的不平坦  
不在话下



#### ■ 高底盘

优越的高地间隙和涉水深度，赋予车辆更出色的通过性能，无论颠簸曲折或是积水泥泞，都能放胆挑战，征服各种不平坦。



#### ■ 四轮独立悬挂

四个车轮单独通过弹性悬挂系统与车身相连，降低车辆在行驶中的震动，并提高车轮的地面附着力，行车更稳定，驾控更随心。



#### ■ 电动天窗

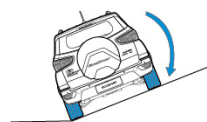
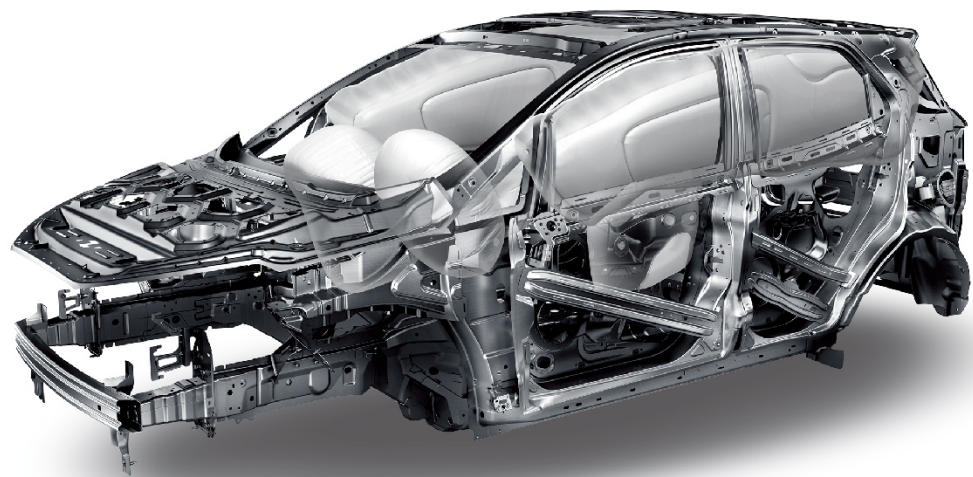
隐藏式设计，与车身融为一体，双层开启，为你带来新鲜的阳光与空气。



# ONE ECOSPORT AWAY 让安全靠近 使危险远离

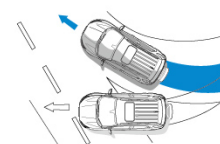
## ■ 6安全气囊/帘

6安全气囊/帘配置,为车内人员带来更全面保护,让你一路安心向前,尽情发现精彩,纵享驾驶乐趣。



## ■ RSC防侧翻稳定控制系统

当监测到车辆出现侧翻倾向时,主动降低扭矩,并对外侧车轮施加较多制动,产生抵抗侧翻的离心力,有效降低侧翻可能性。



## ■ ESC车身电子稳定控制系统

过弯时,系统自动修正转向不足或转向过度,辅助汽车实现行驶轨迹与期望轨迹保持一致。集合TCS牵引力控制系统,当检测到打滑时,可对车轮进行单独制动,避免危险。



对你的关心  
我们处处用心



#### ■ 前/后泊车雷达

车辆前方和后方的情况都了如指掌,提供多方位的判断角度,停车更简单便捷。



#### ■ 自动防眩目内后视镜

当后方车辆的强光照射在内后视镜时,可有效减弱眩目效果,提升夜间驾车安全性。



#### ■ TVC弯道扭力智能分配系统

当车辆在弯道中行驶,系统将以每秒100次的频率感应道路变化,并不断对前轮之间的扭力进行平衡传递,动力分配更合理,令抓地力和控制力提升,过弯轻松自如。



# 全新福特翼搏 配置表

	1.5 MT 精翼型	1.5 AT 精翼型	1.5 AT 铂翼型	1.5 AT 尊翼型	EcoBoost®125 尊翼型	2.0 AT四驱尊翼型
<b>车身参数</b>						
长(mm)	4345					
宽(mm)	1785					
高(mm)	1647		1659			
轴距(mm)	2530					
前/后轮距(mm)	1555/1560					
整备质量(kg)	1247	1300		1352	1478	
油箱容积(L)	52					
<b>卓越性能</b>						
发动机型式	双独立式凸轮轴可变正时发动机				EcoBoost® GTDi汽油直喷涡轮增压发动机	双独立式凸轮轴可变正时发动机, 配备缸内直喷技术
排量(cc)	1497				999	1999
最大功率(kW/rpm)	88kW/6500rpm				92kW/6000rpm	125kW/6500rpm
最大扭矩(N·m/rpm)	150N·m/4500rpm				170N·m/1500-4500rpm	202N·m/4500rpm
压缩比	11:1	11:1	11:1	11:1	10:1	12:1
最高车速(km/hr)	175	177		180	186	
变速器型式	5速手动变速器		6速自动变速器			SelectShift™ 6速手自一体变速器
综合工况油耗(L/100km)**	6.2	6.6	6.6	6.6	6.3	7.8
推荐油品	92号及以上					
排放标准	国V					
发动机自动启停	-	-	-	-	S	S
AGS进气格栅主动关闭系统	S	S	S	S	S	S
TVC弯道扭力智能分配系统	S	S	S	S	S	S
悬挂系统	前麦弗逊独立悬挂/后扭力梁式半独立悬挂					前麦弗逊独立悬挂/后多连杆独立悬挂
驱动方式	FWD前驱					AWD智能四驱系统
制动系统	前碟式制动;后鼓式制动		E-PAS电子助力转向系统			四轮碟式制动
转向系统	E-PAS电子助力转向系统					
轮胎规格	16英寸钢制		17英寸铝合金			17英寸铝合金
轮胎规格	R16 205/60		R17 205/50			R17 205/50
<b>外观</b>						
镀铬前格栅	-	-	-	S	S	S
卤素前大灯	S	S	-	-	-	-
HID氙气大灯	-	-	O	O	S	S
自动开关前大灯	-	-	-	-	S	S
前大灯水平调节	S	S	S	S	S	S
LED日间行车灯	-	-	O	O	S	S
前雾灯	-	-	S	S	S	S
后雾灯	S	S	S	S	S	S
高位刹车灯	S	S	S	S	S	S
后风挡除雾功能	S	S	S	S	S	S
前风挡间歇式无骨雨刮	S	S	S	S	S	S
前风挡自动感应雨刮	-	-	-	-	S	S
后风挡无骨雨刮	S	S	S	S	S	S
电动调节外后视镜(集成高亮度转向灯)	S	S	S	S	S	S
外后视镜加热	-	-	-	S	S	S
四门电动车窗	S	S	S	S	S	S
驾驶员侧防夹一键式升降	-	-	-	S	S	S
车窗下沿镀铬装饰条	-	-	-	S	S	S
电动天窗	-	-	S	S	S	S
车顶天线	S	S	S	S	S	S
车顶行李架	-	-	S	S	S	S
车身同色外拉式门把手	S	S	S	S	S	S
侧门防擦镀铬装饰条	-	-	-	-	-	S
外挂式备胎(带车身色备胎罩)	S	S	S	S	S	S
<b>内饰</b>						
内饰颜色	深色	深色	浅色/深色	浅色/深色	浅色/深色	浅色/深色
座椅材质	高级织物	高级织物	高级织物	高级织物	SUPERIOR环保仿真皮	SUPERIOR环保仿真皮
驾驶员座椅调节	手动4向		手动6向			电动6向
副驾驶座椅调节	手动4向					
驾驶员座椅可调节腰托	-	-	-	S	S	S
前排滑动式中央扶手(带储物箱)	S	S	S	S	S	S
驾驶员座椅地图袋	-	-	-	S	S	S
前后排2向可调头枕	S	S	S	S	S	S
6/4式双次折叠后排座椅	S	S	S	S	S	S
真皮方向盘	-	-	-	S	S	S
镀铬装饰车内门把手	-	-	-	S	S	S
多功能行车电脑	S	S	S	S	S	S
时尚4.2英寸数字仪表盘	-	-	-	S	S	S
自动恒温空调	-	-	-	S	S	S
电子手动空调	S	S	S	-	-	-
真皮换挡杆	-	-	-	S	S	S
太阳镜盒	-	-	-	S	S	S
前座遮阳板附化妆镜	S	S	S	S	S	S
点烟器	S	S	S	S	S	S
礼仪灯带地图灯阅读灯	S	S	S	S	S	S

	1.5 MT 精翼型	1.5 AT 精翼型	1.5 AT 铂翼型	1.5 AT 尊翼型	EcoBoost®125 尊翼型	2.0 AT四驱尊翼型
<b>音响娱乐</b>						
SYNC®3车载连接系统(带CarPlay™及AppLink™功能)	-	-	-	S	S	S
中央仪表多媒体信息同步显示	-	-	-	S	S	S
中控台多媒体影音导航系统	O	O	S	-	-	-
GPS卫星导航系统	O	O	S	S	S	S
8英寸数字高清电容触控屏	-	-	-	S	S	S
9英寸数字高清电容触控屏	O	O	S	-	-	-
方向盘音响控制系统	-	-	S	S	S	S
环绕式高保真喇叭	4	4	4	7	7	7
AUX音频输入端口	S	S	-	-	-	-
USB端口	1	1	2	2	2	2
<b>安全技术</b>						
前排双安全气囊	S	S	S	S	S	S
前排双侧安全气囊	-	-	S	S	S	S
双侧安全气囊	-	-	-	S	S	S
前排高度可调预紧式安全带	S	S	S	S	S	S
前排安全带未系提醒	S	S	S	S	S	S
后排可伸缩三点安全带	S	S	S	S	S	S
ABS双回路4轮防抱死制动系统	S	S	S	S	S	S
EBD电子制动力分配系统	S	S	S	S	S	S
EBA紧急制动辅助	S	S	S	S	S	S
TCS牵引力控制系统	S	S	S	S	S	S
TVC弯道扭力控制系统	S	S	S	S	S	S
ESC车身电子稳定控制系统	S	S	S	S	S	S
HSA坡道起步辅助	S	S	S	S	S	S
RSC防翻滚稳定系统	S	S	S	S	S	S
胎压监测系统	-	-	-	-	-	S
定速巡航	-	-	-	-	-	S
紧急制动警示	S	S	S	S	S	S
P.A.T.S电子防盗系统	S	S	S	S	S	S
自动落锁功能	S	S	S	S	S	S
碰撞自动解锁功能	S	S	S	S	S	S
遥控中控门锁	S	S	S	S	S	S
后门儿童安全锁	S	S	S	S	S	S
ISOFIX儿童座椅固定点	S	S	S	S	S	S
前泊车雷达	-	-	-	-	-	S
后泊车雷达	-	-	S	S	S	S
高强度车身结构	S	S	S	S	S	S
侧门防撞梁	S	S	S	S	S	S
溃缩式制动踏板	S	S	S	S	S	S
紧急救援呼叫服务(SYNC®连接服务)	-	-	-	S	S	S
车门未关警告	S	S	S	S	S	S
倒车影像系统	O	O	S	S	S	S
<b>人性化设计</b>						
智能无钥匙进入系统	-	-	-	S	S	S
"Ford Power"智能无钥匙动力启动系统	-	-	-	S	S	S
方向盘集成式换挡拨片	-	-	-	-	-	S
自动防眩目后视镜	-	-	-	-	S	S
Follow Me Home"伴我回家"功能	S	S	S	S	S	S
后备箱开启自动照明	-	-	S	S	S	S
后备厢置物板	S	S	S	S	S	S
后备厢置物钩	S	S	S	S	S	S
12V电源接口	2	2	2	2	2	2
空气过滤器(花粉过滤)	S	S	S	S	S	S
手套箱冷藏功能	-	-	S	S	S	S
剧院式车内灯光延迟熄灭系统	S	S	S	S	S	S
<b>选装包</b>						
中控台多媒体影音导航系统+GPS卫星导航系统+9英寸数字高清电容触控屏+倒车影像系统	O	O	-	-	-	-

注:1. "S" - 标准配置, "-" - 无此配置, "O" - 可在经销商处选装。 2. \*\*此油耗指标为工信部发布数据, 实际情况下须视不同燃油品质、路况情况、驾驶习惯与驾驶条件等因素而定。 3. 所有配置均以实车为准, 为了不断研发及改进产品以满足客户需求, 长安福特汽车有限公司有权对上述配置规格作修改, 并不作另行通知。



喀纳斯蓝

罗布泊棕

喜马拉雅白

茶卡银

火焰山红





进 无 止 境